

- D** Anleitungen – Garagentoröffner Modell MotorLift 1000
- F** Instructions – Modèle MotorLift 1000 de ouvre-porte de garage
- GB** Instructions – Garage Door Operator Model MotorLift 1000
- DK** Instruktions – Model MotorLift 1000 Garageportsåbner
- E** Instrucciones – Abridor de la puerta de garage, Modelo MotorLift 1000
- GR** Οδηγίες – Μηχανισμός Ανοίγματος Γκαραζόπορτας, Μοντέλο MotorLift 1000
- I** Istruzioni – Apriporta per garage Modello MotorLift 1000
- N** Instruksjoner – Garasjeportåpner, Modell MotorLift 1000
- NL** Instructies – Model MotorLift 1000 Garagedeuropener
- P** Instruções – Operador automático de porta – Modelo MotorLift 1000
- S** Instruktioner – Garageportöppnare Modell MotorLift 1000
- SF** Ohjeet – Autotallin oven avaaja, Malli MotorLift 1000

CE 0678

AT/BA/BE/BG/CH/CY/CZ/DE/DK/ES/
FR/GB/GR/HR/HU/IE/IT/LU/LUMT/NL/
NO/PL/PT/RO/RU/SE/SI/SK/TR/YU

- D** Für Service: (+49) (0) 6838 907-100
- F** Pour Service: (+33) (0) 3 87 95 39 28
- GB** For Service: 0800 317847
- A** Für Service: (+43) 2623 72225 33
- NL** Voor Service: (+31) (0) 20 684 7978

WICHTIG! BITTE ZUNÄCHST DIE FOLGENDEN SICHERHEITSREGELN GENAU LESEN!



Solche Warnzeichen bedeuten **„Vorsicht!“**, eine Aufforderung zur Beachtung, da ihre Mißachtung Personen- bzw. Sachschäden verursachen kann. Bitte lesen Sie diese Warnungen sorgfältig.

Dieser Garagentoröffner ist so konstruiert und geprüft, daß er bei Installation und Benutzung unter genauer Befolgung der anschließenden Sicherheitsregeln angemessene Sicherheit bietet.

Die Nichtbeachtung der folgenden Sicherheitsregeln kann ernsthafte Personen- oder Sachschäden verursachen.

Bitte beachten: Wenn Ihre Garage keinen Nebeneingang hat, ist aus Sicherheitsgründen zusätzlich eine Externe Notentriegelung, Model 1702EML, zu empfehlen, damit sich das Garagentor bei Stromausfall von außen von Hand öffnen läßt.



Es ist wichtig, das Garagentor immer gut gangbar zu halten. Garagentore, die steckenbleiben oder verklemmen, sind unverzüglich zu reparieren. Die Federn der Garagentore sowie Kabel, Rollenzüge, Halterungen und sonstige Kleinteile stehen unter hoher Spannung und können schwere Verletzungen verursachen. **Versuchen Sie keinesfalls, sie selbst zu lösen, zu versetzen oder zu verstellen.** Bestellen Sie dafür einen Garagentordienst!



Tragen Sie bitte weder Ringe noch Uhren oder lose Kleidungsstücke, wenn Sie Installations- oder Reparaturarbeiten an einem Garagentoröffner vornehmen.



Bevor Sie den Garagentoröffner installieren, **entfernen Sie bitte alle am Garagentor lose angebrachten Seile** und Drähte, da diese bei Verwicklung usw. schwere Verletzungen verursachen können.



Elektrische Leitungen sind entsprechend den lokalen Bau- und Elektroinstallationsvorschriften zu verlegen. **Das Netzkabel nur an eine vorschriftsmäßig geerdete Hauptleitung anschließen.**



Leichte bzw. aus Fiberglasmaterial, Aluminium oder Stahl hergestellte Tore müssen erheblich verstärkt und versteift werden, um ihre Beschädigung zu vermeiden (s. Seite 4). Am besten wenden Sie sich wegen eines Verstärkungskits für den Öffnereinbau an den Hersteller Ihres Garagentors.



Die Sicherheitsreversionsprüfung ist besonders wichtig. Das Garagentor **MUSS** bei Kontakt mit einem 50mm hohen Hindernis auf dem Garagenboden umkehren. Wenn der Öffner nicht richtig eingestellt ist, kann das Garagentor beim Schließen schwere Verletzungen verursachen. **Die Reversierprüfung und folglich eventuell erforderliche Justierungen sind einmal pro Monat durchzuführen.**



Dieses Gerät darf nicht an nassen oder feuchten Orten eingebaut werden.



Die Tür darf während des Betriebs nicht über den öffentlichen Durchgang hinausragen.



Die an der schließenden Torkante gemessene Kraft darf 150 N (15 kg) nicht übersteigen. Wird die Schließkraft auf über 150 N eingestellt, muß das „Protector System“ installiert werden. Wenden Sie bitte bei der Justierung keine Gewalt an, um etwaiges Verklemmen und Steckenbleiben des Tors zu beheben. Übermäßige Gewaltanwendung beeinträchtigt den einwandfreien Betrieb des Sicherheits-reversionssystem und kann das Tor beschädigen.



Das Hinweisschild mit den **Vorsichtsmaßregeln** ist neben den Wandtaster anzubringen, damit die Regeln für den sicheren Betrieb nicht in Vergessenheit geraten.



Um die Beschädigung des Garagentors zu vermeiden, sind alle vorhandenen Garagentorschlösser vor dem Einbau des Öffners zu entsperren bzw. zu entfernen.



Den Wandtaster bzw. eventuelle weitere Drucktasten sind für **Kinder außer Reichweite an einer Stelle anzubringen, von der aus das Garagentor gut sichtbar ist.** Lassen Sie Kinder weder diese Drucktasten noch die Fernbedienung benutzen, da die falsche Benutzung des Garagentors beim plötzlichen Schließen des Garagentors schwere Verletzungen verursachen kann.



Betätigen Sie den Garagentoröffner nur, wenn Sie das Garagentor voll im Blickfeld haben, sich dort keine behindernden Gegenstände befinden und der Öffner richtig eingestellt ist. Niemand darf die Garage betreten bzw. verlassen, während das Garagentor auf- oder zufährt. Kinder sollten nicht in Garagentornähe bei Betätigung des Öffners spielen.



Die Handentriegelung darf nur benutzt werden, um den Laufschlitten außer Funktion zu setzen und zwar möglichst nur dann, wenn das Tor geschlossen ist. **Der rote Griff darf nicht benutzt werden, um das Tor auf- bzw. zuzuziehen.**



Vor der Durchführung von Reparaturen irgendwelcher Art oder dem Abnehmen von Abdeckungen ist der elektrische Strom zum Garagentoröffner abzustellen.



Dieses Produkt wird mit einem Netzkabel bzw. Spezialkabel geliefert, **das bei Versagen durch ein Kabel gleicher Art zu ersetzen ist.** Ein solches Netzkabel kann vom örtlichen Chamberlain-Vertreter bezogen und von einem Fachmann angepasst werden.

INHALTSANGABE

SICHERHEITSREGELN: Seite 1

TORTYPEN: Seite 1 – Abb. **1**

WERKZEUGE, DIE SIE BENÖTIGEN: Abb. **2**

MITGELIEFERT KLEINTEILE:

Seite 1 – Abb. **3**

NOCH BEVOR SIE ANFANGEN: Seite 2

DIE FERTIG EINGEBAUTE ANLAGE:

Seite 2 – Abb. **4**

MONTAGE: Seite 2 – Abb. **5** – **10**

EINBAU:

Seite 3-4 – Abb. **11** – **19**

PROGRAMMIEREN DES CODE:

Seite 4 – Abb. **20**

JUSTIERUNG: Seite 5 – Abb. **21** – **23**

EINBAU DES PROTECTORSYSTEMS:

(Option): Seite 5 – Abb. **24**

BETÄTIGUNG DES ÖFFNERS: Seite 6

PFLEGE DES ÖFFNERS: Seite 6

INSTANDHALTUNG DES ÖFFNERS: Seite 6

PROBLEME: Seite 7

ZUBEHÖR: Seite 8 – Abb. **25**

TECHNISCHE DATEN: Seite 8

SCHIENENMONTAGE UND EINBAU

ERSATZTEILLISTE: Abb. **26**

ÖFFNERERSATZTEILLISTE: Abb. **27**

TORTYPEN – **1**

A. Einteiliges Tor nur mit horizontaler Laufschiene.

B. Einteiliges Tor mit vertikaler und horizontaler Laufschiene – Spezialtorarm (**F, The Chamberlain Arm™**) erforderlich (bitte an Händler wenden).

C. Sektionaltor mit gekrümmter Laufschiene – s. **19** **B** – Verbindung von Torarm.

D. Zweiflügeltor – Spezialgestänge erforderlich (bitte an Händler wenden).

E. "Canopy" Kipptor – Spezialtorarm (**F, The Chamberlain Arm™**) erforderlich (bitte an Händler wenden).

MITGELIEFERT KLEINTEILE – **3**

Teile für den Zusammenbau:

- | | |
|-------------------------------------|---|
| (1) Schraube mit Scheibe (2) | (6) Schloßschraube (12) |
| (2) Sechskantschraube (2) | (7) Sicherungsmutter (12) |
| (3) Mutter (2) | (8) Laufschlitten-Gewindestange (1) |
| (4) Sicherungsscheibe (2) | (9) Befestigungsbolzen für Laufschiene (1) |
| (5) Kettenschloß (2) | |

Teile für den Einbau:

- | | | |
|---|--|-----------------------------------|
| (10) Schloßschraube (2) | (14) Sechskantschraube (5) | (19) Sicherungsscheibe (8) |
| (11) Holzschraube (4) | (15) Seil | (20) Mutter (9) |
| (12) Schraube (2) | (16) Handgriff | (21) Befestigungsring (3) |
| (13) Befestigungsbolzen für Verbindungsarm (2) | (17) Isolierte Drahtheftklammer | (22) Tube Fett |
| | (18) Dübel (2) | (23) 8mm Dübel (4) |
| | | (24) Blechschraube (2) |

NOCH BEVOR SIE ANFANGEN:

1. Sehen Sie sich die Wand und die Decke über dem Garagentor an. Die Laufschienebefestigungskonsole **muß** gut gesichert an selbsttragenden Bauelementen angebracht werden.
2. Ist die Decke in Ihrer Garage verputzt, verkleidet, verschalt, o. ä.? Eventuell sind spezielle Dübel oder andere Teile (nicht mitgeliefert) zur Befestigung erforderlich.
3. Je nach Konstruktionsart Ihres Garagentores kann ein Spezialtorarm erforderlich sein.
4. Haben Sie außer dem Garagentor einen Nebeneingang zu Ihrer Garage? Wenn Sie keinen Nebeneingang zu Ihrer Garage haben, ist eine externe Notentriegelung, Modell 1702EML, sehr empfehlenswert.

DIE FERTIG EINGEBAUTE ANLAGE – 4

Während der Montage, dem Einbau, der Justierung ist es nützlich, gelegentlich auf die Abbildung einer fertig eingebauten Anlage zu schauen.

- | | |
|---|-------------------------------------|
| (1) Kabelzugumlenkrolle | (9) Gekrümmter Torverbindungsarm |
| (2) Laufschiene | (10) Gerader Torverbindungsarm |
| (3) Kette & Kabel | (11) Torkonsole |
| (4) T-Schiene | (12) Laufschienebefestigungskonsole |
| (5) Deckenbefestigung | (13) Laufschieneentriegelung |
| (6) elektr. Kabel | |
| (7) Antrieb | |
| (8) Seil und Griff für Handentriegelung | |

MONTAGE-ABSCHNITT 5 — 10

Wichtig! Wenn Sie ein "Canopy"-Kipptor oder ein Tor mit Doppelschiene haben, müssen Sie beim Zusammenbau der T-Schiene neben dieser Betriebsanleitung die Anweisungen für den Einbau The Chamberlain Arm™ befolgen.

MONTAGE DER T-SCHIENE – 5

Legen Sie alle Schienenstücke auf einer flachen Fläche zum Zusammenbau bereit aus. Die Mittelstücke (5), die an ihren Enden stumpf zulaufen, sind gegeneinander austauschbar; das gleiche gilt für die Endstücke (4). Verbinden Sie die Zwischenstücke (3) von einer Seite der Schiene aus mit Hilfe von Sicherungsmuttern (2) und führen Sie dann von der anderen Seite aus die Schloßschrauben (6) ein. Der Laufschlitten stößt dann nach seinem Einbau nicht an die Sicherungsmuttern.

Die Quadrate der Schloßschrauben gehören in die quadratischen Löcher in den Schienenabschnitten (1).

Bei "Canopy"-Kipptoren und Toren mit Doppelschiene gehen Sie bitte bis Schritt 12 nach den Anleitungen in der vorliegenden Betriebsanleitung vor.

MONTAGE DER KABELZUGUMLENKROLLE – 6

Legen Sie die Kabelzugumlenkrolle (2) auf den vorderen Abschnitt der T-Schiene (6). Benutzen Sie zur sicheren Befestigung die Schrauben (1) mit den Sicherungsscheiben (3) und den Muttern (4).

Beim Anziehen der Schrauben ist darauf zu achten, daß die Seiten der Umlenkrolle und Schiene (5) zueinander parallel bleiben, da sich die Schiene sonst bei Betätigung des Öffners verbiegen kann.

MONTAGE DES LAUFSCHLITTENS – 7

Stecken Sie einen Schraubenzieher in das Loch als Laufschlitten-Anschlag im vorderen Abschnitt der T-Schiene (6). Befestigen Sie die Laufschlittengewindestange (4) unter Benutzung von Sicherungsscheiben (2) und Muttern (1 & 3) am Laufschlitten. Schieben Sie den Laufschlitten (5) der Schiene entlang bis zum "Anschlag".

Anmerkung: Wenn der Laufschlitten an irgendwelche Muttern der T-Schiene stößt, müssen Sie die Schiene überprüfen und die Kleinteile an einer anderen Stelle anbringen.

BEFESTIGUNG DER T-SCHIENE AM ÖFFNER – 8

Legen Sie den Öffner auf Verpackungsmaterial, um die Öffnerabdeckung zu schützen. Wenn Sie das Schienenende mit der Kabelumlenkungsrolle abstützen, dürfte das Ihre Arbeit erleichtern.

Entfernen Sie aus der Oberseite des Öffners die beiden Schrauben (1). Richten Sie die Löcher am hinteren Ende der T-Schiene und die im Öffner (2) deckungsgleich zueinander aus.

Benutzen Sie die gerade entfernten Schrauben mit Scheiben, um die Schiene am Öffner zu befestigen; ziehen Sie dann die Schrauben gut an. **Vorsicht! Keine anderen Schrauben benutzen.** Andere Schrauben können den Garagentoröffner beschädigen.

Stecken Sie eine Sechskantschraube (3) in das Loch für den Laufschlittenanschlag in der T-Schiene (4). Befestigen Sie die Schraube mit einer Sicherungsscheibe (5) und einer Mutter (6) und ziehen Sie dann alles fest an.

EINBAU VON KETTE/KABEL UND BEFESTIGUNG DER KETTENRADABDECKUNG – 9

Dringend beachten: Kette/Kabel sollten nicht aus dem Karton genommen werden.

Ziehen Sie etwa eine Handlänge Kabel, wenn nötig, mehr aus dem Karton; befestigen Sie das Kabel mit Hilfe eines Kettenschlosses am Laufschlitten.

Kettenschloßmethode: Stecken Sie das offene Kettenglied (5) durch die Kabellasche (6) und das Loch am vorderen Ende des Laufschlittens (7). Schließen Sie das Kettenglied (8) mit der Kappe (2) und der Federklemme. Schließen Sie die Federklemme (1) auf die Kappe und auf die Schlitz im Anlenkbolzen, bis beide Anlenkbolzen gut festsitzen.

Bitte beachten! Um Knoten und Knicke zu vermeiden, muß die Kette während der Montage straff gespannt sein.

Arretieren Sie den Laufschlitten mit dem Schraubenzieher, und ziehen Sie Kette/Kabel um den Rollenzug (4) und dann zurück um das Öffnerkettenrad (9) herum. Die Zähne des Öffnerkettenrades müssen in die Kette eingreifen. Führen Sie Kette/Kabel dann weiter vorwärts bis zur Gewindestange des Laufschlittens.

Benutzen Sie das zweite Kettenschloß, um die Kette mit dem flachen Ende der Laufschlittengewindestange (3) zu verbinden.

Vergewissern Sie sich, daß die Kette nicht verdreht ist.

Jetzt kann der Schraubenzieher entfernt werden.

Um die Kettenradabdeckung (10) zu befestigen, wird die vordere Zunge (12) in den Schlitz eingehakt. Mit einer Spitzzange werden die rückwärtigen Zungen (11) etwas zusammengedrückt und in den Schlitz (13) eingerastet. Entfernen der Kettenradabdeckung in umgekehrter Reihenfolge.

EINSTELLUNG DER SPANNUNG VON KETTE/KABEL – 10

Drehen Sie Innenmutter (3) und Sicherungsscheibe (2) auf die Gewindestange (4).

Vergewissern Sie sich, daß die Kette nicht verdreht ist.

Um die Kette straffzuziehen, drehen Sie die Außenmutter (1) in der gezeigten Richtung. Achten Sie beim Drehen der Mutter weiterhin darauf, daß die Kette sich nicht verdreht.

Wenn sich die Kette etwa 13mm über der Sohle der T-Schiene (5) und etwa in deren Mitte befindet, kann die Innenmutter wieder angezogen werden.

Das Kettenrad klappert bzw. die Kette rasselt, wenn sie zu straff angezogen oder zu lose ist.

Nach dem Einbau der Kette bemerken Sie möglicherweise bei geschlossenem Tor, daß die Kette etwas durchhängt; das ist normal. Wenn die Kette beim Öffnen des Garagentors wieder in die oben beschriebene Position zurückkehrt, **verstellen Sie sie bitte nicht weiter.**

Bei zukünftigen Wartungsarbeiten IMMER die Handentriegelung ziehen, um den Laufschlitten vor dem Einstellen der Kette abzukuppeln.

DER ZUSAMMENBAU IHRES ÖFFNERS IST NUN BEENDET.

Um Augenverletzungen zu vermeiden, sollte bei Arbeiten in Deckennähe eine Schutzbrille getragen werden.

Entriegeln Sie alle vorhandenen Garagentorschlößer und bauen Sie diese gegebenenfalls aus, um Beschädigungen am Garagentor zu vermeiden.

Bevor Sie den Garagentoröffner installieren, entfernen Sie bitte alle am Garagentor angebrachten losen Seile und Drähte, um Verletzungen durch verwickelte Seile usw. zu vermeiden.

Der Ein- und Zusammenbau dieses Produkts ist den folgenden Normen entsprechend vorzunehmen: ZH1/494, VDE 0700 Teil 238 und VDE 0700 Teil 1.

Soweit räumlich möglich, empfiehlt es sich, den Einbau des Öffners 2,1m oder höher über Garagenbodenhöhe vorzunehmen.

POSITIONIERUNG DER LAUFSCHIENENBEFESTIGUNG – 11

Die Laufschiene ist starr an einem selbsttragenden Bauelement der Garage zu befestigen. Falls erforderlich, Wand bzw. Decke mit einem 40mm Brett verstärken. Bei falscher Montage besteht die Möglichkeit, daß das Sicherheitsreversionssystem nicht richtig funktioniert.

Sie können die Laufschiene entweder an der Sturzwand (1) über dem Garagentor oder an der Decke (3) anbringen; befolgen Sie die Anweisung, die auf Ihre individuelle Situation am besten zutrifft.

Markieren Sie bei geschlossenem Garagentor dessen vertikale Mittellinie (2). Ziehen Sie diese Linie bis zur Sturzwand über dem Tor durch.

Öffnen Sie das Tor bis zum höchsten Punkt, zu dem es laufen kann. Ziehen Sie auf der Sturzwand durch die Vertikale eine horizontale Schnittlinie 5cm über dem höchsten Punkt, damit die Oberkante des Tors einen ausreichendem Abstand behält, wenn das Tor auf- und zugemacht wird.

EINBAU DER LAUFSCHIENENBEFESTIGUNG – 12

A. Wandbefestigung: Zentrieren Sie die Befestigungskonsole (2) auf der vertikalen Richtlinie (1), wobei die Unterkante der Konsole, wie auf der Abbildung gezeigt, auf der horizontalen Linie liegt (6) (die Pfeile zeigen dabei in Richtung Decke).

Markieren Sie eines der Konsolenlochpaare (4 oder 5). **Bitte achten Sie darauf, daß Sie dabei nicht die für den Fall der Deckenbefestigung vorgesehenen Löcher benutzen.** Führungslöcher von 4,5 mm bohren und die Konsole mit Holzschrauben (3) befestigen.

B. Deckenbefestigung: Ziehen Sie die vertikale Richtlinie (1) bis zur Decke durch.

Zentrieren Sie die Konsole (2) auf der vertikalen Markierungslinie, und zwar nicht mehr als 150mm von der Wand entfernt. Vergewissern Sie sich, daß der Pfeil dabei in Richtung Wand zeigt.

Markieren Sie nur die für die Deckenbefestigung bestimmten Löcher (4). Führungslöcher von 4,5 mm bohren und die Konsole mit Holzschrauben (3) befestigen.

VERBINDUNG DER T-SCHIENE MIT DER BEFESTIGUNGSKONSOLE – 13

Legen Sie zum Schutz der Öffnerabdeckung den Öffner auf Verpackungsmaterial und zwar unterhalb der Befestigungskonsole.

Bitte beachten: Es kann erforderlich sein, den Öffner vorübergehend höher zu legen, damit die T-Schiene bei mehrteiligen Toren nicht an die Federn stößt.

Der Öffner muß dabei entweder gut abgestützt (Leiter) oder von einer zweiten Person festgehalten werden.

Heben Sie die T-Schiene hoch, bis Kabelzug und Sturzkonsole aufeinandertreffen. Verbinden sie beide mit Hilfe des dazugehörigen Bolzens (1). Stecken Sie den Befestigungsring (2) auf, um die Verbindung zu sichern.

POSITIONIEREN DES ÖFFNERS – 14

Bitte beachten: Im Idealfall ist ein 25mm dickes Brett (1) gut geeignet, den Abstand zwischen Tor und T-Schiene zu überbrücken, was jedoch nicht möglich ist, wenn der Abstand zur Decke zu gering ist.

Legen Sie den Öffner auf eine Trittleiter. Öffnen Sie das Garagentor. Legen Sie ein 25mm dickes Brett (1) flach auf den oberen Abschnitt des Tors nahe der Mittellinie, wie in der Abbildung gezeigt. Stützen Sie die T-Schiene auf dem Brett ab.

Wenn das Torblatt beim Öffnen am Laufschlitten anschlägt, am Laufschlittenentriegelungsarm abwärts ziehen, um Innen- und Außenteil zu entkoppeln. Der Laufschlitten kann entkoppelt bleiben, bis die Verbindung des Arms mit dem Laufschlitten hergestellt ist.

AUFHÄNGEN DES ÖFFNERS – 15

Der Öffner muß gut an einem selbsttragenden Bauelement der Garage befestigt werden.

Drei Einbaubeispiele werden gezeigt, obwohl es durchaus möglich ist, daß keines davon genau Ihrem eigenen System entspricht. Die Hängebefestigungen (1) müssen angewinkelt werden (Abb. A), um eine starre Abstützung zu gewährleisten. Bei verputzten, verkleideten oder verschalten Decken (Abb. B) ist vor dem Anbringen des Öffners an einem selbsttragenden Bauelement eine stabile Metallkonsole (wird nicht mitgeliefert) (4) anzubringen. Für die Anbringung an einer Betondecke (Abb. C) die mitgelieferten Betondübel verwenden (5).

Messen Sie auf beiden Seiten des Öffners jeweils den Abstand zwischen Öffner und selbsttragendem Bauelement (oder Decke).

Schneiden Sie beide Stücke der Hängebefestigung auf die erforderliche Länge zu. Dann flachen Sie ein Ende jeder Befestigungskonsole ab und biegen bzw. drehen Sie diese, bis sie den Befestigungswinkeln entspricht. **Vermeiden Sie es, die Befestigungskonsole an einer Stelle zu biegen, an der sich Befestigungslöcher befinden.** Bohren Sie in die selbsttragenden Bauelemente 4,5mm-Führungslöcher (oder Decke). Die abgeflachten Enden der Befestigungskonsole mit Holzschrauben (2) an den entsprechenden selbsttragenden Bauelementen befestigen.

Heben Sie den Öffner hoch; befestigen Sie ihn an den Hängebefestigungskonsolen mit Hilfe von einer Schraube, einer Sicherungsscheibe und einer Mutter (3). Vergewissern Sie sich, daß die T-Schiene über dem Tor mittig angeordnet ist. **ENTFERNEN** Sie das 25mm dicke Brett. Ziehen Sie das Tor mit der Hand auf. Wenn es an der Schiene anstößt, setzen Sie die Laufschienebefestigung höher.

Schmieren Sie Ober- und Unterseite aller Flächen der Schiene, auf der der Laufschlitten fährt. Eine Tube Fett wird dazu mitgeliefert.

BEFESTIGUNG VON SEIL MIT GRIFF AN DER NOTENTRIEGELUNG – 16

Stecken Sie ein Ende des Seils (1) durch das Loch an der Oberseite des roten Griffs, so daß das Wort "NOTICE" (3) richtig herum lesbar erscheint (s. Abb.). Bringen Sie zur Sicherung im Seil einen sog. "Achtknoten" an (2). Der Knoten muß mindestens 25mm vom Seilende entfernt sein, damit er nicht schlupft.

Ziehen Sie das andere Seilende durch das Loch im Entkopplerarm des äußeren Laufschlittens (4). Justieren Sie die Seillänge so, daß sich der Griff 1,8m über dem Garagenboden befindet. Sichern Sie das ganze mit einem weiteren "Achtknoten".

Bitte beachten: Wenn das Seil abgeschnitten werden muß, ist das abgeschnittene Ende mit einem brennenden Streichholz oder Feuerzeug zu versiegeln, damit es nicht ausfranst.

STROMANSCHLUSS

UM PROBLEME ZU VERMEIDEN, BETÄTIGEN SIE DEN GARAGENTORÖFFNER BITTE NICHT, BIS IHNEN DIESE ANLEITUNG DAZU SPEZIFISCH "GRÜNES LICHT" GIBT!

Den Öffner an eine Hauptleitung anschließen, die VORSCHRIFTMÄSSIG, d.h. gemäß den Verdrahtungsanleitungen auf dem Etikett am Netzkabel (bzw. gemäß den lokalen Vorschriften) GEERDET ist.

Der Öffner darf nur über eine vorschriftsmäßig installierte Steckdose angeschlossen werden.

EINBAU DER BELEUCHTUNG – 17

Drehen Sie, wie gezeigt, eine (nicht mitgelieferte) Glühbirne (1) von max. 40 W in die Fassung. Wenn die Leitung unter Strom steht, geht das Licht an und bleibt etwa 4-1/2 Minuten lang an; dann geht es automatisch aus.

Ersetzen Sie durchgebrannte Glühbirnen durch serienmäßige Glühbirnen.

TORKONSOLE BEFESTIGEN – 18

Wenn Sie ein Garagenkipptor mit vertikaler Laufschiene haben, ist zur Umrüstung ein Spezialtorarm erforderlich. In diesem Falle folgen Sie bitte den Anleitungen, die mit dem zusätzlichen Torarm geliefert werden. Gehen Sie bei Auspacken und Montage des Spezialtorarms mit Vorsicht vor; bringen Sie die Finger nicht in gleitende Teile.

HINWEIS: Für leichte Garagentore sind waagrechte und senkrechte Verstärkungen erforderlich.

Einbau von Sektionaltoren oder einteiligen Toren:

1. Zentrieren Sie die Konsole (1) wie gezeigt an der oberen Innenseite des Tors. Zeichnen Sie die Löcher an.

2. A. Holztore

Bohren Sie 8 mm-Löcher; dann befestigen Sie die Torkonsole mit einer Mutter, einer Sicherungsscheibe und einer Schloßschraube (2).

B. Metalltore

Mit Blechschrauben (3) befestigen.

C. Einteiliges Tor - Option: Befestigung mit Blechschrauben (3).

VERBINDUNG VON TORARM MIT LAUFSCHLITTEN – 19

HINWEIS: Bei einteiligen Toren muß vor dem Verbinden des Torarms mit dem Laufschlitten zuerst die Begrenzung justiert werden. Die Nichtbeachtung der Anleitungen kann zur Beschädigung des Tors führen. Siehe unten.

A. EINBAU EINTEILIGER TORE:

Verbinden Sie die geraden (1) und gekrümmten Torarmabschnitte (2) so miteinander, daß die größtmögliche Länge entsteht mit Teilen (3, 4 & 5). Bei geschlossenem Tor verbinden Sie den geraden Torarmabschnitt mit der Torkonsole unter Benutzung des Befestigungsbolzens (6) für den Verbindungsarm. Sichern Sie das Ganze mit einem Befestigungsring (7).

Bevor Sie den Torarm mit dem Laufschlitten verbinden, müssen Sie die Laufbegrenzung justieren. Die Schrauben zum Justieren dieser Begrenzung befinden sich am linken Seitenteil befinden sich am linken Seitenteil des Antriebsgehäuses.

Justierung der Offenstellung: Vermindern Sie die Aufwärtsbewegung des Laufschlittens. Drehen Sie die Justierschraube für die Aufwärtsbewegung 5 1/2 Umdrehungen gegen den Uhrzeigersinn.

Betätigen Sie den Handsender. Der Laufschlitten läuft aufwärts in die voll geöffnete Position (8).

Bringen Sie das Tor mit der Hand in die geöffnete Stellung (parallel zum Fußboden); ziehen Sie den Torarm (9) aufwärts an den Laufschlitten heran. Der Arm soll den Laufschlitten knapp hinter dem Torarmverbindungsloch (10) berühren, wie dies in der Zeichnung in **durchgehenden Linien** gezeigt ist. Vermindern Sie die Aufwärtslaufdistanz, falls erforderlich. Eine Drehung an der Justierschraube entspricht einer Laufdistanz von ca. 5cm.

Justierung des geschlossenen Tores: Vermindern Sie die Abwärtslaufdistanz. Die Justierschraube für die Abwärtslaufbegrenzung wird 5 Drehungen im Uhrzeigersinn gedreht.

Betätigen Sie den Handsender. Der Laufschlitten läuft **aufwärts** in die voll geschlossene Position (11).

Ziehen Sie das Tor mit der Hand in die geschlossene Position; ziehen Sie den Torarm (12) aufwärts an den Laufschlitten heran. Der Arm soll den Laufschlitten knapp vor dem Torarmverbindungsloch (13) berühren, wie dies in der Zeichnung in **gepunkteten Linien** gezeigt ist. Erhöhen Sie die **Abwärtslaufdistanz** falls erforderlich. Eine volle Drehung entspricht einer Torlaufdistanz von ca. 5cm.

VERBINDUNG VON TORARM MIT LAUFSCHLITTEN – 19 (Forts.)

Verbinden des Torarms mit dem Laufschlitten: Bei geschlossenem Tor verbinden Sie unter Benutzung des letzten Torarmverbindungsbolzens den gekrümmten Arm mit dem Laufschlitten. Sichern Sie das Ganze mit einem Befestigungsring.
Bitte beachten: Wenn erforderlich, können Sie das Tor zur Herstellung der Verbindung leicht anheben.

Lassen Sie das Tor einen kompletten Zyklus durchlaufen. Wenn es dabei in der voll geöffneten Position leicht nach unten neigt, vermindern Sie die **Aufwärtslaufdistanz**, bis das Tor mit dem Boden parallel ist.

B. EINBAU VON SEKTIONALTOREN:

Gemäß Abbildung B verbinden, dann zu Schritt 20 übergehen.

PROGRAMMIEREN DES ÖFFNERS UND DER FERNBEDIENUNG – 20

Betätigen Sie den Garagenöffner nur, wenn Sie das Garagentor voll im Blickfeld haben, sich dort keine Hindernisse befinden, und der Öffner richtig justiert ist. Niemand darf die Garage betreten bzw. verlassen, während das Garagentor auf- oder zufährt. Lassen Sie Kinder nicht die Drucktasten (falls vorhanden) oder die Fernbedienung benutzen und auch nicht in Garagentornähe spielen.

Empfänger und Fernsteuerungssender Ihres Garagentoröffners sind auf den gleichen Code programmiert. Beim Erwerb weiteren Fernbedienungszubehörs ist der Garagenöffner entsprechend zu programmieren, damit er dem neuen Fernbedienungscode entspricht.

Einstellung des Empfängers auf den entsprechenden Fernbedienungscode

1. Drücken Sie den Fernbedienungsknopf (1); lassen Sie ihn nicht los.
2. Drücken Sie den "Smart"-Knopf (2) an der Rückwand des Öffners. Das Öffnerlicht *blinkt* einmal auf.
3. Nun lassen Sie den Fernbedienungsknopf Los.

Der Öffner funktioniert jetzt, wenn der Fernbedienungsknopf gedrückt wird.

Wenn Sie den Fernbedienungsknopf loslassen, bevor Öffner und Anzeigelampe aufblincken, akzeptiert der Öffner den Code nicht.

Löschen aller programmierten Fernbedienungscode

- Drücken Sie den "Smart-Knopf" an der Öffnertafel und lassen Sie ihn nicht los, bis die Anzeigelampe ausgeht (etwa 6 Sekunden). **Alle Codierungen, die der Öffner "erlernt" hat, werden dabei gelöscht.**
- Zum Neuprogrammieren sind Schritt 1 – 3 für alle in Benutzung befindlichen Fernbedienungen zu wiederholen.

BEGRENZUNGSJUSTIERUNG – 21

Lassen Sie den Öffner einen **kompletten Zyklus durchlaufen**. Begrenzungsjustierungen sind nicht erforderlich, wenn das Tor voll auf- und zugeht und nicht unbeabsichtigt bei Ankunft in der voll geschlossenen Position reversiert.

Im folgenden finden Sie Situationen aufgeführt, in denen Begrenzungsjustierungen erforderlich sind. Lassen Sie den Öffner nach jeder Justierung einen **kompletten Zyklus durchlaufen**.

Bitte beachten: Die wiederholte Betätigung des Öffners während der Durchführung der Justierungen kann Überhitzen und dadurch Abstellen des Motors verursachen. Lassen Sie den Öffner jeweils 15 Minuten lang abkühlen, nachdem er fünfmal hintereinander betätigt worden ist.

Lesen Sie bitte die folgenden Bemerkungen sorgfältig, bevor Sie eine Kraftverstellung vornehmen. Benutzen Sie zum Verstellen der Begrenzung einen Schraubenzieher.

Wenn sich das Tor nicht voll, jedoch mindestens 1,5m öffnet: Erhöhen Sie die **Aufwärtslaufdistanz**. Drehen Sie die Justierschraube für die **Aufwärtslaufbegrenzung (1)** im Uhrzeigersinn. Eine volle Drehung entspricht einer Torlaufdistanz von 5cm.

Wenn sich das Tor nicht mindestens 1,5m öffnet: Justieren Sie die **Aufwärtslaufkraft (zum Öffnen)**. Siehe Krafteinstellung.

Das Tor schließt sich nicht vollständig: Wenn der Arm auf seine volle Länge gestreckt ist, erhöhen Sie die **Abwärtslaufdistanz**. Drehen Sie die Justierschraube für die **Abwärtslaufbegrenzung (2)** gegen den Uhrzeigersinn. Eine volle Drehung entspricht einer Torlaufdistanz von ca. 5cm. Wenn sich das Tor noch immer nicht voll schließt, ist die Sturzkonsole zu hoch angebracht.

Wenn das Tor in der voll geschlossenen Position umkehrt: Reduzieren Sie die **Abwärtslaufdistanz**. Drehen Sie die Justierschraube für die **Abwärtslaufbegrenzung (2)** im Uhrzeigersinn. Eine volle Drehung entspricht einer Torlaufdistanz von ca. 5cm.

Wenn das Tor auf dem Weg zum Schließen umkehrt, obwohl der Laufzyklus in keiner Weise behindert ist: Prüfen Sie, ob das Tor irgendwo klemmt. Ziehen Sie am Handtriegelungsgriff. Öffnen und schließen Sie das Tor von Hand. Wenn das Tor klemmt, bestellen Sie einen Garagentorfachmann. Wenn es nicht klemmt und nicht aus dem Gleichgewicht geraten ist, erhöhen Sie die **Abwärtslaufkraft (zum Schließen)**.

KRAFTEINSTELLUNG – 22

Die an der schließenden Torkante gemessene Kraft darf 150 N (15 kg) nicht übersteigen. Wird die Schließkraft auf über 150 N eingestellt, muß das "Protector System" installiert werden.

Verstellen Sie die Kraft nicht, um Klemmen oder Steckenbleiben von Garagentoren auszugleichen. Übermäßiger Kraftaufwand beeinträchtigt den ordnungsgemäßen Betrieb des Sicherheitsreversionssystems oder verursacht Schäden am Garagentor.

Die Bedienungseinrichtung zur Krafteinstellung (1 & 2) befindet sich an der Rückwand des Öffners.

Wenn die Kraft auf ein zu niedriges Niveau eingestellt ist, kann der Lauf des Garagentors beim **Abwärtslauf** durch unerwünschtes Umkehren und beim **Aufwärtslauf** durch unerwünschtes Stoppen unterbrochen werden. Da die Witterung den Lauf eines Garagentors beeinflussen kann, ist es möglich, daß aus diesem Grunde gelegentlich Justierungen erforderlich werden.

Der maximale Kraftjustierbereich beträgt 260 Grad, was etwa einer 3/4 Drehung entspricht. Wenden Sie keine Gewalt an, um die Bedienungseinrichtung über diesen Punkt hinaus zu drehen. Benutzen Sie einen Schraubenzieher, um die Krafteinstellung vorzunehmen.

KRAFTEINSTELLUNG – 22 (Forts.)

Prüfen Sie die Abwärtskraft (beim Schließen): Erfassen Sie den Torgriff oder das untere Ende des Tors, wenn es beim Schließen etwa halb unten ist. Das Tor soll umkehren. (Das Umkehren halbwegs in der Mitte des Abwärtslaufs garantiert nicht, daß das Tor beim Auftreffen auf ein 50mm großes Hindernis umkehrt.) Wenn das Tor schwer zu halten ist oder nicht umkehrt, reduzieren Sie die **Abwärtslaufkraft (zum Schließen)**, indem Sie die Einstellung (2) im Gegenuhrzeigersinn drehen. Geringe Justierungen vornehmen, bis das Tor normal umkehrt. Lassen Sie den Öffner nach jeder Justierung einen kompletten Zyklus durchlaufen.

Wenn sich das Tor nicht mindestens 1,5m öffnet: Erhöhen Sie die **Aufwärtslaufkraft (zum Öffnen)**, indem Sie die Einstellung (1) im Uhrzeigersinn drehen. Geringe Justierungen vornehmen, bis sich das Tor vollständig öffnet. Wenn erforderlich, justieren Sie die **Aufwärtsbegrenzung** erneut. Lassen Sie den Öffner nach jeder Justierung einen kompletten Zyklus durchlaufen.

Wenn das Tor während des Abwärtslaufs (zum Schließen) umkehrt: Erhöhen Sie die **Abwärtslaufkraft (zum Schließen)**, indem Sie die Einstellung (2) im Uhrzeigersinn drehen. Geringe Justierungen vornehmen, bis das Tor den Schließzyklus vollendet. Lassen Sie den Öffner nach jeder Justierung einen kompletten Zyklus durchlaufen. Die Kraft nicht höher als das Mindestniveau einstellen, das zum Schließen des Tors erforderlich ist.

PRÜFEN DES SICHERHEITSREVERSIONSSYSTEMS – 23

Die Prüfung des Sicherheitsreversionssystems ist sehr wichtig. Das Garagentor muss bei Kontakt mit einem flach auf dem Garagenboden liegenden 50mm hohen Hindernis, umkehren. Wenn der Öffner nicht richtig eingestellt ist, kann das Garagentor beim Schließen schwere Verletzungen verursachen. Die Reversionsprüfung und die sich dabei eventuell ergebenden Verstellungen sind einmal pro Monat durchzuführen.

Gehen Sie dabei, wie folgt, vor: Beginnen Sie immer mit dem Garagentor in offenem Zustand. Legen Sie ein 50mm hohes Hindernis (1) unter das Garagentor flach auf den Boden. Setzen Sie das Tor abwärts in Bewegung; es muß am Hindernis umkehren. Wenn das Tor an dem Hindernis stoppt, läuft es nicht weit genug abwärts. Erhöhen Sie die **Abwärtslaufdistanz**, indem Sie die Justierschraube für die **Abwärtslaufbegrenzung 1/4** Drehung im Gegenuhrzeigersinn drehen. Wiederholen Sie die Prüfung.

Wenn das Tor beim Kontakt mit dem 50mm hohen Hindernis umkehrt, nehmen Sie das Hindernis weg und lassen den Öffner durch einen kompletten Zyklus laufen. Das Tor darf in der geschlossenen Position nicht umkehren. Ist das dennoch der Fall, justieren Sie Begrenzung und Kraft und wiederholen Sie die Sicherheitsreversionsprüfung.

EINBAU DES PROTECTORS – 24

(s. Zubehör)

Die an der schließenden Torkante gemessene Kraft darf 150 N (15 kg) nicht übersteigen. Wird die Schließkraft auf über 150 N eingestellt, muß das "Protector System" installiert werden.

Wenn der Garagentoröffner eingebaut und justiert ist, kann das Protector System™, als Zubehör, zur erhöhten Sicherheit, angebracht werden. Es ist als Zubehör lieferbar. Genaue Einbaubeschreibungen liegen bei.

Das Protector System™ bietet zusätzliche Sicherheit, damit z.B. kleine Kinder nicht unter einem sich bewegendem Garagentor eingezwängt werden.

Das Protector System™ arbeitet mit einem Infrarotstrahl. Wenn dieser durch ein Hindernis unterbrochen wird, zwingt er ein sich schließendes Tor sich zu öffnen und hindert ein offenes Tor daran sich zu schließen; das System empfiehlt sich dringend für Garagenbesitzer mit kleinen Kindern.

BETÄTIGUNG DES ÖFFNERS

Sie können den Öffner über eine der folgenden Einrichtungen aktivieren:

- **Der Wandtaster (Auf Wunsch Lieferbar).** Drücken Sie die Taste und lassen Sie sie nicht los, bis das Tor sich in Bewegung setzt.
- **Das Außenschloß mit Schlüssel oder das schlüssellose Einlaßsystem** (wenn Sie eine dieser Zusatzeinrichtungen installiert haben).
- **Den Fernbedienungssender.** Drücken Sie den Knopf und lassen Sie ihn nicht los, bis sich das Tor in Bewegung setzt.

Manuelles Öffnen des Tors:

Das Tor soll, wenn möglich, voll geschlossen sein. Schwache oder gebrochene Federn können das Tor schnell zufallen lassen. Dies kann schwere Körper- oder Sachschäden zur Folge haben.

Das Tor läßt sich von Hand durch Abwärts- und Rückwärtsziehen des Entriegelungsgriffs (in Richtung Öffner) öffnen. Um das Tor wieder zu verbinden, ziehen Sie den Entriegelungsgriff gerade nach unten.

Benutzen Sie den Handentriegelungsgriff nicht, um das Tor auf- oder zuzuziehen.

Wenn der Öffner über die Fernbedienung aktiviert wird:

1. Wenn das Tor auf ist, geht es zu, wenn es zu ist, geht es auf.
2. Wenn das Tor sich gerade schließt, kehrt es um.
3. Wenn das Tor sich gerade öffnet, stoppt es (so daß genügend Platz ist, um kleine Haustiere ein- und ausgehen zu lassen und zum Lüften).
4. Wenn das Tor in einer teilweise geöffneten Stellung stehengeblieben ist, schließt es sich wieder.
5. Wenn das Tor während des Schließens auf ein Hindernis trifft, kehrt es um.
6. Wenn das Tor beim Öffnen auf ein Hindernis trifft, bleibt es stehen.
7. Das auf Wunsch lieferbare Protector-System beruht auf einem unsichtbaren Strahl. Wird dieser durch ein Hindernis unterbrochen, während sich das Tor gerade schließt, so öffnet es sich wieder; wenn das Tor geöffnet ist, verhindert es sein Schließen. **DAS SYSTEM EMPFIEHLT SICH DRINGEND FÜR GARAGENBESITZER MIT KLEINKINDERN.**

Lassen Sie den Öffner jeweils 15 Minuten lang abkühlen, nachdem er fünfmal direkt hintereinander betätigt worden ist.

Das Öffnerlicht geht automatisch an: 1. Beim erstmaligen Anschluß des Öffners an den Netzstrom; 2. Nach Stromausfall; 3. Bei Betätigung des Öffners.

Das Licht geht automatisch nach etwa 4 1/2 Minuten wieder aus. Die Glühbirne darf nicht stärker als 40 W sein.

PFLEGE DES ÖFFNERS

Wenn der Öffner richtig eingebaut ist, bleibt er bei minimalem Aufwand für die Instandhaltung voll leistungsfähig. Der Öffner erfordert keine zusätzliche Schmierung.

Begrenzungs- und Kraftjustierung: Diese Einstellungen sind nach dem Einbau zu prüfen und entsprechend einzustellen. Dazu ist nur ein Schraubenzieher erforderlich. *Wetterbedingungen können einige kleinere Verstellungen des Garagentorantriebes erforderlich machen, so daß besonders während des ersten Betriebsjahrs einige Nachstellungen nötig werden könnten.*

Weitere Informationen zum Thema Begrenzungs- und Kraftjustierung finden Sie auf Seite 5. Befolgen Sie die Anleitungen genau und **wiederholen Sie die Sicherheitsreversionsprüfung nach jeder Justierung.**

Fernbedienungssender: Die tragbare Fernbedienung läßt sich unter Benutzung des mitgelieferten Clips an der Sonnenblende eines Fahrzeugs anbringen. Sehen Sie unter "Zubehör nach", wenn Sie zusätzliche Fernbedienungen für Fahrzeuge erwerben, die die gleiche Garage benutzen. Der Empfänger muß für jede neue Fernbedienung programmiert werden.

Fernbedienungsbatterie: Die Lithiumbatterien sollten bis zu 5 Jahre halten. Wenn das Licht dunkler wird oder überhaupt nicht angeht, ist die Batterie zu ersetzen. Wenn die Sendeentfernung kleiner wird, sehen Sie nach, ob die Batterietestlampe an ist.

Batterieaustausch: Zum Auswechseln der Batterien das Batteriefach mit einem Schraubenzieher oder Klemme öffnen. Die Batterien mit der positiven Seite nach oben einsetzen. Den Deckel wieder einsetzen und an beiden Seiten einschnappen lassen. Werfen Sie die verbrauchte Batterie nicht in den Hausabfallmüll. Bringen Sie sie zu einer entsprechenden Müllentsorgungsstelle.

INSTANDHALTUNG DES ÖFFNERS

Pflege und Instandhaltung einmal pro Monat:

- **Wiederholen Sie die Sicherheitsreversionsprüfung.** Machen Sie dabei alle erforderlichen Justierungen.
- **Betätigen Sie das Tor mit der Hand.** Falls es nicht im Gleichgewicht ist oder klemmt, bestellen Sie einen qualifizierten Garagentordienst.
- **Vergewissern Sie sich, daß sich das Tor voll öffnet und schließt.** Justieren Sie je nach Bedarf Begrenzung und/oder Kraft.

Pflege und Instandhaltung zweimal pro Jahr:

- **Die Kettenspannung prüfen.** Zuerst den Laufschlitten abkuppeln. Je nach Bedarf einstellen.

Pflege und Instandhaltung einmal pro Jahr:

Ölen Sie Rollen, Lager und Scharniere des Tors. Der Öffner erfordert keine zusätzliche Schmierung. Laufschiene des Tors nicht schmieren!

HABEN SIE EIN PROBLEM?

1. Öffner funktioniert nicht mit der Fernbedienung:

- Steht der Öffner unter Strom? Eine Lampe an der Steckdose anschließen. Funktioniert sie nicht, so ist der Sicherungskasten oder Ausschalter zu prüfen.
- Sind alle Torschlösser entriegelt? Die Warnhinweise der Einbauanleitung auf Seite 1 lesen.
- Hat sich unter dem Tor Eis oder Schnee angesammelt? Es kann sein, daß das Tor am Boden angefahren ist. Entfernen Sie das Hindernis.
- Die Feder des Garagentors ist eventuell gebrochen. Feder auswechseln lassen.
- Betrieb (Dauerbetrieb) könnte den Überlastungsschutz im Motor ausgelöst haben. Warten Sie 15 Minuten; versuchen Sie es dann nochmals.

2. Positionieren Sie die Fernbedienung in Ihrem Wagen an einer anderen Stelle.

- Ist die Batterie eingesetzt? Prüfen Sie anhand der Batterietestlampe. Wenn das Licht trübe ist, tauschen Sie die Batterie aus.
- Positionieren Sie die Fernbedienung in Ihrem Wagen an einer anderen Stelle.
- Bei Garagentoren aus Metall, metallfolienbeklebter Isolierung und metallverkleideten Fassaden kann sich die Reichweite der Fernbedienung verringern.

3. Das Tor kehrt aus keinem ersichtlichen Grund um und die Öffnerlichter blinken nicht:

- Ziehen Sie am Handentriegelungsgriff. Betätigen Sie das Tor mit der Hand. Wenn es nicht im Gleichgewicht ist oder klemmt, bestellen Sie einen Garagentordienst.
- Entfernen Sie Eis bzw. Schnee vom Garagenboden, wo das schließende Garagentor normalerweise auftrifft.
- Sehen Sie nach, ob hinsichtlich der Krafteinstellung alles in Ordnung ist.
- Wenn das Tor umkehrt, nachdem es **VOLL GESCHLOSSEN** war, begrenzen Sie die entsprechende Laufdistanz.

Wiederholen Sie die Sicherheitsreversionsprüfung, wenn Sie mit dem Justieren fertig sind.

Es ist normal, wenn Kraft- und Begrenzungseinstellung gelegentlich nachgestellt werden müssen. Vor allem die Wetterbedingungen können die Laufeinstellung beeinflussen.

4. Das Tor kehrt aus keinem ersichtlichen Grund um, und die Öffnerlichter blinken 5 Sekunden lang nach dem Umkehren:

Überprüfen Sie das Protector-System (wenn Sie dieses installiert haben). Wenn die Lampe blinkt, korrigieren Sie die Ausrichtung.

5. Öffnergeräusche, die von den Hausbewohnern als störend empfunden werden:

Wenn das normale Betriebsgeräusch in der Nähe von Wohnräumen Probleme verursacht, empfiehlt es sich, Vibrationsdämpfungskit 41A3263 zu installieren. Dieser Kit wurde entwickelt, um den Resonanzeffekt auszuschalten und läßt sich leicht einbauen.

6. Das Tor stoppt, schließt aber nicht völlig:

Überprüfen Sie die Laufbegrenzungseinstellungen.

Wiederholen Sie die Sicherheitsreversionsprüfung nach jeder Justierung von Torarmlänge, Schließkraft und Abwärtslaufbegrenzung.

7. Das Tor öffnet sich, geht jedoch nicht zu:

- Überprüfen Sie das Protector-System (wenn Sie es als Zubehör installiert haben). Wenn die Lampe blinkt, korrigieren Sie die Ausrichtung.
- Wenn die Öffnerlichter nicht blinken und es sich um einen neu installierten Öffner handelt, ist die Abwärtslaufkraft zu überprüfen.

Wiederholen Sie die Sicherheitsreversionsprüfung, wenn Sie mit dem Justieren fertig sind.

8. Das Öffnerlicht geht nicht an:

Ersetzen Sie die Glühbirne (40 W max.). Ersetzen Sie durchgebrannte Glühbirnen durch serienmäßige Glühbirnen.

9. Das Öffnerlicht geht nicht aus:

Kann an defektiver Erdung der elektr. Muffe an Decke oder Wand liegen. **Der Antrieb ist unbedingt zu erden.**

10. Der Öffner knarrt bzw. die Aktivierung des Tors erfordert einen maximalen Kraftaufwand:

Es ist möglich, daß das Tor nicht im Gleichgewicht ist oder daß Federn gebrochen sind. Schließen Sie das Tor, und benutzen Sie das Handentriegelungsseil und den Griff, um den Laufschlitten abzukuppeln. Öffnen und schließen Sie das Tor mit der Hand. Ein Tor, das gut im Gleichgewicht aufgehängt ist, bleibt an jedem beliebigen Punkt der Laufbahn stehen, da es voll und ganz durch seine Federn abgestützt ist. Sollte das nicht der Fall sein, bestellen Sie einen Garagentorfachmann, um das Problem zu korrigieren. **Erhöhen Sie nicht die Kraft zum Aktivieren des Öffners.**

11. Der Öffnermotor brummt kurz, dann funktioniert er nicht:

- Die Garagentorfedern sind möglicherweise gebrochen. **SIEHE OBEN.**
- Wenn das Problem bei der ersten Inbetriebnahme des Öffners auftritt, ist das Tor verschlossen. **Entsperren Sie das Torschloß.** Wenn die Kette entfernt und wieder aufgezogen worden ist, kann es sein, daß eine Motorphasenverschiebung stattgefunden hat. Entfernen Sie die Kette; bringen Sie den Motor in seine unterste Stellung, und beobachten Sie dabei das Antriebskettenrad. Wenn es sich im Uhrzeigersinn dreht und in der untersten Stellung stehenbleibt, ziehen Sie die Kette wieder auf.

Wiederholen Sie die Sicherheitsreversionsprüfung, wenn Sie mit dem Justieren fertig sind.

12. Der Öffner funktioniert wegen Stromausfall nicht:

- Ziehen Sie das Handentriegelungsseil am Griff nach unten und rückwärts, um den Laufschlitten zu entkoppeln. Das Tor läßt sich dann von Hand öffnen und schließen. Wenn das Gerät wieder unter Strom steht, ziehen Sie den Entriegelungsgriff **gerade abwärts**. Bei der nächsten Aktivierung des Öffners koppelt sich der Laufschlitten wieder an.
- Eine Außenschnellentriegelung (1702EML), die als Zubehör lieferbar ist, entkoppelt den Laufschlitten bei Stromausfall von außerhalb der Garage.

13. Die Kette hängt durch:

Es ist normal, daß die Kette bei geschlossenem Tor leicht durchhängt. Den Laufschlitten mit Hilfe des Seils und des Griffs für die Handentriegelung abkuppeln. Wenn die Kette wieder in ihre normale Höhe zurückkehrt, wenn der Laufschlitten eingekuppelt ist und das Tor beim Auftreffen auf ein 50 mm großes, flach liegendes Hindernis umkehrt, so muß die Kette nicht eingestellt werden.

ZUBEHÖR – 25

- (1) Modell 4330EML.....1-Kanal Sender
- (2) Modell 4333EML.....3-Kanal Sender
- (3) Modell 4335EML.....3-Kanal-Sender im Kleinformat
- (4) Modell 845EML.....Mehrfach Funktionsschalter
- (5) Modell 75EML.....Beleuchteter Bedienungsknopf
- (6) Modell 747EML.....Digitaltaster
- (7) Modell 760EML.....Schlüsselschalter
- (8) Modell 1702EML.....Externe Notentriegelung
- (9) Modell 1703EML.....Torarm - The Chamberlain Arm™
- (10) Modell 770EML.....Protector-System™
- (11) Modell 1EML.....Schnellentriegelung für Torgriff
- (12) Modell 34EML.....Schlüsselschalter 2-Befehl - Unterputz
Modell 41EML.....Schlüsselschalter 2-Befehl - Aufputz

VERDRAHTUNGSANLEITUNGEN FÜR ZUBEHÖR

- | | |
|--|---|
| Schlüsselloses Einlaßsystem:
an Öffneranschlußklemmen:
Rot-1 und Weiß-2 | Protector-System:
an Öffneranschlußklemmen:
Weiß-2 und Schwarz-3 |
| Beleuchtete Drucktaste:
an Öffneranschlußklemmen:
Rot-1 und Weiß-2 | Mehrfach-Funktionsschalter:
an Öffneranschlußklemmen:
Rot-1 und Weiß-2 |
| Schlüsselschalter:
an Öffneranschlußklemmen:
Rot-1 und Weiß-2 | |

TECHNISCHE DATEN

- Max. zugkraft.....500N
- Watt.....500
- Motor**
- TypeKondensatormotor
- Drehzahl.....1500UPM
- Spannung.....230-240V 50Hz
- Antriebsmechanismus**
- Getriebe.....Schneckenradgetriebe,
Untersetzung 16:1
- Antrieb.....Kette/Kabel mit einteiligem
Laufschlitten auf T-Stahlschiene
- Laufstanz einstellbar bis.....2,29m
- Laufgeschwindigkeit.....178mm/s
- Lampe.....An, wenn der Öffner aktiviert
wird, aus 4 1/2 Minuten nach
Stopp des Toröffners.
- Torgestänge.....Justierbarer Torarm. Zugseil für
Laufschlittentriegelung
- Sicherheit**
- Persönliche Sicherheit.....Tastendruck und automatische
Umkehr bei **Abwärtslauf**.
Tastendruck und automatischer
Stopp bei **Aufwärtslauf**.
- Elektronisch.....Justierschrauben für voneinander
unabhängige **Aufwärts-** und
Abwärtskräfteeinstellung
- Elektrisch.....Motorüberlastungsschutz und
Niederspannungsverkabelung für
Wandtaster
- Begrenzungseinrichtung.....Schaltkreis aktiviert durch
Endschalter
- Begrenzungsjustierung.....Justierung mit Schraubenzieher
an Seitenteilen
- Startschaltkreis.....Niederspannungsschaltkreis für
Wandtaster
- Abmessungen**
- Länge (insgesamt).....3,11m
- Erforderlicher Deckenabstand.....5cm
- Hängendes Gewicht.....14,5kg
- Speicherregister des
Empfängers**
- Computer-Code.....12
- Code-Schalter.....1
- Tastatur.....1

ERSATZTEILE 26 – 27

Konformitätserklärung

Der automatische Garagentüröffner.....Modell 1000ML
erfüllt die Anforderungen der geltenden
Abschnitte der NormenvorschriftenEN 300 220-3, EN61000-3,
ETS 300 683, und
EN60335-1
sowie die Bestimmungen und sämtliche Ergänzungen
der EU-Vorschriften1999/5/EC, 73/23/EEC, 89/336/EEC

Einschlußerklärung

Das automatische Garagentüröffner-Modell 1000ML, erfüllt die Bestimmungen der
EU-Vorschrift 89/393/EEC und ihre Ergänzungen, wenn es gemäß den Anleitungen
des Herstellers installiert und gewartet wird und wenn es mit einer Garagentür
verwendet wird, die ebenfalls gemäß Herstelleranleitungen installiert wurde und
gewartet wird.

Der Unterzeichnete erklärt hiermit, dass das vorstehend
angegebene Gerät sowie sämtliches im Handbuch aufgeführtes
Zubehör den oben genannten Vorschriften und Normen entspricht.

THE CHAMBERLAIN GROUP, INC.
Elmhurst, IL 60126
USA
May, 2003



Barbara P. Kelkhoff

Barbara P. Kelkhoff
Manager, Reg. Affairs

COMMENCEZ PAR LIRE CES IMPORTANTES CONSIGNES DE SECURITE



Ces signaux de mise en garde signifient "Attention" Danger de blessure corporelle ou de dommage matériel. Lisez soigneusement les instructions jointes.



Cet ouvre-porte de garage est conçu et testé pour offrir un service raisonnablement sûr, pourvu qu'il soit installé et utilisé strictement selon les règles de sécurité suivantes.

En cas de non-observation stricte de ces règles de sécurité, de sérieux dommages corporels ou matériels risquent de survenir.

N.B.: Si votre garage n'a pas de porte de service, vous devez installer le modèle 1702EML de déclenchement extérieur rapide. Cet accessoire permet de faire fonctionner manuellement la porte de garage de l'extérieur, en cas de panne de courant.



Gardez la porte bien équilibrée. Des portes qui collent ou qui se tordent doivent être réparées. Les portes de garage, les ressorts de porte, les câbles, les poulies, les supports et leur visserie sont soumis à des tensions extrêmes et peuvent causer de sérieuses blessures corporelles. **Ne tentez pas de les desserrer, de les déplacer ou de les ajuster.** Appelez le réparateur de portes de garage.



Ne portez pas de bagues, de montres ou de vêtements amples pour installer ou réparer un ouvre-porte de garage.



Afin d'éviter toute blessure corporelle par enchevêtrement, **otez toutes les cordes reliées à la porte de garage** avant d'installer l'ouvre-porte.



Le montage et le câblage doivent correspondre aux normes locales de construction et d'électrification. **Connecter le câble d'alimentation à des circuits principaux correctement mis à la terre.**



Les portes légères, en fibre de verre, aluminium ou acier doivent être renforcées de manière substantielle pour éviter toute déformation de la porte (voir page 4). La meilleure solution est de demander à votre fabricant de porte de garage un kit de renforcement pour l'installation d'un ouvre-porte.



Le système de contrôle d'inversement de sécurité est très important. Votre porte de garage **DOIT** inverser son mouvement lorsqu'elle entre en contact avec un obstacle de 50mm placé sur le sol. Un défaut d'ajustage de l'ouvre-porte peut provoquer de sérieuses blessures corporelles lors de la fermeture d'une porte de garage. **Refaites le test une fois par mois et effectuez tout ajustage nécessaire.**



Cet appareil ne doit pas être installé dans un endroit humide ou trempé.



La porte ne doit pas s'ouvrir sur le passage public pendant le fonctionnement.



La force mesurée au niveau du bord de fermeture de la porte ne doit pas dépasser 150 N (15kg). Si la force de fermeture est réglée à plus de 150 N, il faut installer le **Système de protection. Ne forcez pas les ajustages de la porte pour compenser le fait qu'elle soit tordue ou qu'elle colle.** Cela risquerait d'interférer avec le fonctionnement correct du système d'inversement de sécurité ou d'endommager la porte de garage.



Collez la **notice de sécurité** à côté du bouton-poussoir lumineux, comme rappel des consignes de sécurité à observer pour faire fonctionner l'ouvre-porte.



Ouvrez tous les verrous de porte de garage existants pour éviter d'endommager la porte.



Installez le bouton-poussoir lumineux (ou tous boutons supplémentaires) **dans un endroit où la porte de garage est visible mais hors de portée des enfants. Ne laissez pas les enfants utiliser les boutons ou les télécommandes.** De graves blessures corporelles peuvent être provoquées par la fermeture d'une porte de garage, résultant de la mauvaise utilisation de l'ouvre-porte.



Faites fonctionner l'ouvre-porte uniquement quand vous voyez la porte entièrement dégagée et que l'ouvre-porte est ajusté correctement. Personne ne doit entrer ni sortir du garage quand la porte est en mouvement. Ne laissez pas les enfants jouer à proximité de la porte.



Utilisez le déclenchement manuel **uniquement** pour dégager le chariot, et, si possible, seulement lorsque la porte est fermée. **N'utilisez pas la poignée rouge pour ouvrir ou fermer la porte.**



Débranchez le courant de l'ouvre-porte de garage avant de commencer toute réparation ou d'ôter un couvercle.



Ce produit est fourni avec un câble d'alimentation d'une conception spéciale. Si ce dernier devient endommagé, **il doit être remplacé par un câble d'alimentation du même type.** On peut obtenir un tel câble, qui doit être installé par un technicien spécialisé, auprès du distributeur local Chamberlain.

TABLE DES MATIERES

CONSIGNE DE SECURITE: Page 1

TYPES DE PORTE: Page 1 – Figure **1**

OUTILS REQUIS: Figure **2**

VISSERIE FOURNIE: Page 1 – Figure **3**

AVANT DE COMMENCER: Page 2

INSTALLATION TERMINEE:

Page 2 – Figure **4**

MONTAGE: Page 2 – Figures **5** – **10**

INSTALLATION:

Pages 3-4 – Figures **11** – **19**

PROGRAMMATION DU CODE:

Page 4 – Figure **20**

AJUSTAGE: Page 5 – Figures **21** – **23**

INSTALLATION DU SYSTEME "PROTECTOR" (facultatif): Page 6 – Figure **24**

FONCTIONNEMENT DE L'OUVRE-PORTE: Page 6

ENTRETIEN DE VOTRE OUVERTE-PORTE: Page 6

ENTRETIEN DE

VOTRE OUVERTE-PORTE: Page 6

PROBLEMES: Page 7

ACCESSOIRES: Page 8 – Figure **25**

CARACTERISTIQUES: Page 8

LISTE DES PIECES POUR LE MONTAGE ET L'INSTALLATION DU RAIL: Figure **26**

LISTE DES PIECES DE L'OUVRE-PORTE: Figure **27**

TYPES DE PORTES – **1**

A. Porte pleine avec rail horizontal uniquement.

B. Porte pleine avec rail vertical et horizontal – Bras spécial (F, The Chamberlain Arm™) requis. Consultez votre détaillant.

C. Porte articulée avec rail incurvé – Voir **19** B – connexion du bras de la porte.

D. Porte à double battant – Bras spécial requis. Consultez votre détaillant.

E. Porte en auvent – Bras spécial (F, The Chamberlain Arm™) requis. Consultez votre détaillant.

VISSERIE FOURNIE – **3**

Visserie de montage:

(1) Vis à rondelles (2)

(2) Vis en "X" (2)

(3) Ecrous (2)

(4) Rondelles de serrage (2)

(5) Chainons directeurs (2)

(6) Boulons de portage (12)

(7) Contre-écrou (12)

(8) Arbre de chariot fileté (1)

(9) Clavette (1)

Visserie d'installation:

(10) Boulons de portage (2)

(11) Vis à bois (4)

(12) Vis (2)

(13) Clavettes (2)

(14) Vis en "X" (5)

(15) Corde

(16) Poignée

(17) Cavaliers isolants

(18) Ancres (2)

(19) Rondelles de serrage (8)

(20) Ecrous (9)

(21) Bagues de blocage (3)

(22) Tube de lubrifiant

(23) 8mm Ancres (4)

(24) Vis à tôle (2)

AVANT DE COMMENCER:

1. Regardez le mur ou le plafond situé au-dessus de la porte de garage. Le support de boutisse **doit** être fixé solidement à des structures de soutien.
2. Avez-vous un plafond bien fini dans votre garage ? Si oui, un support de soutien et de la visserie de fixation supplémentaire (non fournie) sont peut-être requis.
3. Selon la construction de votre porte, il se peut que vous ayez besoin d'un bras spécial. Consultez votre détaillant.
4. Avez-vous une porte d'accès supplémentaire à votre garage ? Si non, le Modèle 1702EML de Déclenchement extérieur rapide vous est indispensable.

INSTALLATION TERMINEE – 4

Au cours des procédures de montage, d'installation et d'ajustage décrites dans ce manuel, vous trouverez peut-être utile de vous référer à cette représentation d'une installation terminée.

- | | |
|--------------------------------|--|
| (1) Support de poulie du câble | (8) Corde et poignée de déclenchement manuel |
| (2) Chariot | (9) Bras de porte incurvé |
| (3) Chaîne et câble | (10) Bras de porte droit |
| (4) Rail en "T" | (11) Support de porte |
| (5) Support en suspens | (12) Support de boutisse |
| (6) Fil électrique | (13) Levier de libération du chariot |
| (7) Ouvre-porte | |

PROCESSUS DE MONTAGE 5 – 10

Important: Si vous avez une porte en auvent ou à double rail, vous devez utiliser les instructions accompagnant l'accessoire The Chamberlain Arm™ ainsi que ce manuel d'utilisateur lors de l'assemblage du rail en "T".

MONTAGE DU RAIL EN "T" – 5

Placez les pièces du rail sur une surface plane pour le montage. Les parties centrales, dont les extrémités sont fuselées (5), sont interchangeables, ainsi que les parties terminales (4). Connectez les attaches (3) et les contre-écrous (2), d'un côté du rail et insérez les boulons de portage (6) de l'autre côté. De cette manière, le chariot ne risque pas de buter contre les contre-écrous lors de son installation.

Les épaulements carrés des boulons de portage doivent être insérés dans les trous carrés des parties du rail (1).

Pour les portes en auvent et à double rail, continuez avec les instructions continues dans ce manuel jusqu'à l'é tape 12.

INSTALLATION DU SUPPORT DE CÂBLE DE POULIE – 6

Placez le support de câble de poulie (2) sur la partie avant du rail en "T" (6). Fixez solidement à l'aide des vis (1); des rondelles de serrage (3) et des écrous (4).

En serrant les vis, assurez-vous que le support reste bien parallèle au rail (5). Dans le cas contraire, le rail pourrait se tordre lors du fonctionnement de l'ouvre-porte.

INSTALLATION DU CHARIOT – 7

Insérez un tournevis dans le trou d'arrêt du chariot, dans la partie avant du rail en "T" (6). Fixez l'arbre fileté (4) du chariot avec la rondelle de serrage (2) et les écrous (1 et 3). Faites glisser le chariot (5) le long du rail jusqu'au "stop".

N. B.: Si le chariot bute contre quelque écrou que ce soit du rail en "T", revoyez tous le montage du rail et remplacez les ferrures de montage.

FIXATION DU RAIL EN "T" A L'OUVRE-PORTE – 8

Placez les cartons d'emballage sous l'ouvre-porte pour protéger le couvercle de l'ouvre-porte. Pour plus de facilité, placez un objet pour soutenir l'extrémité du rail ou se trouve le support du câble de poulie.

Otez les (2) vis à rondelles (1) du dessus de l'ouvre-porte. Alignez les trous à l'extrémité du rail en "T" avec ceux de l'ouvre-porte (2).

Fixez le rail à l'ouvre-porte avec les mêmes vis à rondelles et fixez solidement. **Attention: Utilisez uniquement ces vis!** Dans le cas contraire, de sérieux dommages pourraient être causés à l'ouvre-porte.

Insérez une vis en "X" (3) dans le trou d'arrêt du chariot situé sur le rail en "T" (4). Fixez solidement à l'aide d'une rondelle de serrage (5) et d'un écrou (6).

INSTALLATION DE LA CHAÎNE/DU CÂBLE ET FIXATION DU COUVERCLE DE PIGNON – 9

Ne retirez pas la chaîne ou le câble du carton.

Faites sortir quelques centimètres du câble hors du carton et fixez le au chariot avec un chaînon directeur.

Processus de fixation avec le chaînon directeur: Poussez les goujons de la barre de l'anneau directeur (5) à travers la boucle du câble (6) et le trou situé sur la partie avant du chariot (7). Poussez le capuchon (2) sur les goujons (8) et jusqu'aux crans. Faites glisser le ressort attachable (1) au-dessus du capuchon et jusqu'aux crans des goujons jusqu'à ce que les deux goujons soient solidement fixés en place.

Attention: Maintenez la chaîne tendue durant l'installation pour éviter qu'elle ne s'emmêle.

En maintenant le tournevis contre le chariot, faites passer la chaîne ou le câble autour de la poulie (4). Refaites le processus en arrière autour du pignon (9) de l'ouvre-porte. Les dents du pignon de l'ouvre-porte doivent entraîner la chaîne. Continuez vers l'avant jusqu'à l'arbre fileté du chariot.

Utilisez le second chaînon directeur pour connecter la chaîne à l'extrémité plate de l'arbre fileté (3).

Vérifiez que la chaîne n'est pas tordue.

Otez le tournevis.

Pour fixer le couvercle (10) du pignon, introduisez la languette avant (12) dans la fente de l'ouvre-porte. A l'aide d'une pince à couper les câbles, rapprochez les deux moitiés de la languette arrière (11) et introduisez-la dans la plaque de montage (13). Pour la retirer, procédez dans l'ordre inverse.

SERREZ LA CHAÎNE OU LE CÂBLE – 10

Faites tourner l'écrou intérieur (3) et la rondelle de serrage (2) le long de l'arbre fileté (4).

Vérifiez que la chaîne ne soit pas tordue.

Pour serrer la chaîne, tournez l'écrou extérieur (1) dans la direction indiquée. Tout en tournant l'écrou, empêchez la chaîne de se tordre.

Quand la chaîne est située à environ 13mm au-dessus de la base du rail en "T" (5), au milieu, resserrez l'écrou intérieur.

Le pignon peut faire du bruit si la chaîne est trop tendue ou trop lâche.

Lorsque l'installation est terminée, vous pouvez noter un affaissement de la chaîne quand la porte est fermée. Ceci est normal. Si la chaîne revient à la position décrite ci-dessus quand la porte est ouverte, **ne la réajustez pas.**

Lors de l'entretien futur, tirez TOUJOURS la poignée de déclenchement manuel pour détacher le chariot avant d'ajuster la chaîne.

LE MONTAGE DE VOTRE OUVRE-PORTE EST MAINTENANT TERMINE.

Portez des lunettes de protection lorsque vous travaillez au-dessus de votre tête pour protéger vos yeux.

Ouvrez tous les verrous de porte de garage existants pour éviter d'endommager votre porte.

Afin d'éviter de sérieux dommages corporels par suite d'enchevêtrements, ôtez toutes les cordes reliées à la porte de garage avant d'installer l'ouvre-porte.

L'installation de ce système doit être en conformité avec ZH1/494, VDE 0700 Partie 238, VDE 0700 Partie 1, et NF P 25-362.

Il est recommandé d'installer l'ouvre-porte à plus de 2,1m au-dessus du sol, si l'espace le permet.

POSITIONNEMENT DU SUPPORT DE BOUTISSE – 11

Le support de boutisse doit être fixé solidement à une structure de soutien du garage. Renforcez le plafond ou le mur à l'aide d'une planche de 40mm si nécessaire. Dans le cas contraire vous risquez un mauvais fonctionnement du système d'inversement de sécurité.

Vous pouvez fixer le support de boutisse soit au mur de boutisse (1) ou au plafond (3). Suivez les indications qui correspondent le mieux à votre cas particulier.

Lorsque la porte de garage est fermée, faites une marque pour indiquer son centre vertical (2). Prolongez la ligne jusqu'au mur de boutisse situé au-dessus de la porte.

Ouvrez la porte jusqu'à son point le plus haut. Tirez un trait horizontal perpendiculaire sur le mur de boutisse à 5cm au-dessus du point le plus haut pour laisser de l'espace de dégagement à l'extrémité supérieure de la porte.

INSTALLATION DU SUPPORT DE BOUTISSE – 12

A. Montage sur le mur: Centrez le support (2) sur la ligne repère verticale (1). Le bord inférieur du support doit se trouver sur la ligne horizontale (6) (flèche pointée vers le plafond).

Marquez l'une des séries de trous du support (4 ou 5). **N'utilisez pas les trous destinés au montage sur le plafond.** Percer des trous de positionnement de 4,5 mm et fixer la console à l'aide de vis à bois (3).

B. Montage sur le plafond: Prolongez la ligne de repère verticale (1) jusqu'au plafond.

Centrez le support (2) sur la marque verticale à un maximum de 150mm à partir du mur. Assurez-vous que la flèche pointe bien vers le mur.

Marquez uniquement les trous destinés au montage sur le plafond (4). Percer des trous de positionnement de 4,5 mm et fixer la console à l'aide de vis à bois (3).

FIXATION DU RAIL EN "T" AU SUPPORT DE BOUTISSE – 13

Placez l'ouvre-porte sur le sol du garage, en dessous du support de boutisse. Utilisez l'emballage pour protéger le couvercle.

N.B.: Pour permettre au rail en "T" de dégager les ressorts d'une porte articulée, il peut être nécessaire de poser l'ouvre-porte sur un support provisoire.

L'ouvre-porte doit être fixé à un support provisoire, soit être maintenu fermement en place par une autre personne.

Soulevez le rail en "T" jusqu'à ce que la poulie du câble et les supports de boutisse se rejoignent. Reliez-les avec la clavette (1). Insérez la bague de blocage (2) pour plus de sûreté.

POSITIONNEMENT DE L'OUVRE-PORTE – 14

N.B.: Une planche de 25mm d'épaisseur (1) peut s'avérer utile pour établir la distance idéale entre la porte et le rail en "T" (à moins que la hauteur soit insuffisante).

Posez le rail en "T" sur le haut d'un escabeau. Ouvrez la porte de garage. Placez une planche de 25mm d'épaisseur (1) à plat sur la partie supérieure de la porte, près de la ligne de repère du centre, tel qu'indiqué. Posez le rail en "T" sur la planche.

Si la porte, une fois levée, vient heurter le chariot, tirer sur le bras de relâche du chariot pour déconnecter les sections intérieures-extérieures. Le chariot peut rester déconnecté jusqu'à ce que le bras de porte soit complètement connecté au chariot.

FIXATION DE L'OUVRE-PORTE – 15

L'ouvre-porte doit être fixé solidement à un soutien structurel du garage.

Trois installations représentatives sont illustrées. La votre peut être différente. Les supports pendants (1) doivent être installés en angle (Figure A) pour fournir un soutien rigide. Sur des plafonds finis (Figure B), installez un support de métal résistant (non fourni) (4) sur le soutien structurel avant de monter l'ouvre-porte. Pour montage dans un plafond en béton (Figure C), utiliser les ancrages pour béton fournis (5).

De chaque côté de l'ouvre-porte, mesurez la distance de l'ouvre-porte jusqu'au soutien structurel (ou plafond).

Coupez les deux morceaux des supports pendants à la longueur requise. Aplatissez une extrémité de chaque support et tordez-la ou recourbez-la, afin qu'elle s'ajuste aux angles de fixation. **Ne les tordez pas au niveau des trous du support.** Percez des trous de guidage d'environ 4,5mm dans les soutiens structurels (ou plafond). Fixer les extrémités aplaties des consoles aux supports à l'aide de vis à bois (2).

Soulevez l'ouvre-porte et fixez-le aux supports pendants à l'aide des vis, des rondelles et des écrous (3). Assurez-vous que le rail en "T" est bien centré au-dessus de la porte. OTEZ la planche de 25mm. Faites fonctionner la porte manuellement. Si la porte bute contre le rail, surélevez le support de boutisse.

Lubrifiez le coté inférieur et le coté supérieur de la surface du rail sur lesquels le chariot glisse. Un tube de lubrifiant est fourni.

FIXATION DE LA CORDE ET DE LA POIGNEE DE DEGAGEMENT MANUEL – 16

Faites passer une extrémité de la corde (1) à travers le trou situé en haut de la poignée rouge, de sorte que le mot "NOTICE" se lise juste sur le dessus, tel qu'indiqué (3). Fixez solidement avec un noeud (2). Le noeud doit se trouver au moins à 25mm de l'extrémité de la corde pour ne pas glisser.

Faites passer l'autre extrémité de la corde à travers le trou du bras de dégagement du chariot extérieur (4). Ajustez la longueur de la corde de sorte que la poignée se trouve à 1,8m au-dessus du sol. Fixez solidement avec un noeud.

N.B.: Si vous devez couper la corde, faites fondre l'extrémité à l'aide d'une allumette ou d'un briquet pour éviter qu'elle ne s'effrange.

BRANCHEMENT ELECTRIQUE

POUR EVITER DES DIFFICULTES D'INSTALLATION, NE FAITES PAS FONCTIONNER L'OUVRE-PORTE DE GARAGE AVANT D'AVOIR LU L'INSTRUCTION DE LE FAIRE.

Connecter le dispositif d'ouverture à un circuit principal qui est correctement MIS A LA TERRE conformément à l'étiquette d'instruction de câblage attachée au câble d'alimentation (et selon les spécifications du code local).

Branchez l'ouvre-porte uniquement à une prise contrôlée par un interrupteur à double pôle.

INSTALLATION DE L'ECLAIRAGE – 17

Vissez une ampoule de 40 Watts maximum (1) dans la douille, tel qu'indiqué. L'ampoule s'allume et reste éclairée pendant 4-1/2 minutes quand le courant est branché. Elle s'éteint au bout de 4-1/2 minutes.

Remplacer les ampoules brûlées par des ampoules anti-choc.

FIXER LE SUPPORT DE PORTE – 18

Si votre porte est de type auvent ou à double rail, un kit de conversion du bras de la porte vous est nécessaire. Suivez la notice d'installation incluse avec le bras de porte de remplacement. Prenez le plus grand soin en sortant et en assemblant les pièces de conversion du bras. Ne posez pas les doigts sur les parties coulissantes.

N.B. : Des armatures horizontales et verticales sont nécessaires pour les ouvre-porte légers.

Mode d'installation de portes en sections et en une pièce:

1. Centrez le support (1) au sommet de la face intérieure de la porte, comme illustré.
2. **A. Portes en bois**
Percez des trous de 8mm et fixez le support de porte avec des écrous, une rondelle de serrage, et un boulon de portage (2).
B. Portes en tôle
Fixer à l'aide de vis à tôle (3).
C. Option de porte en une pièce
Attacher avec les vis de tôle (3).

CONNEXION DU BRAS DE LA PORTE AU CHARIOT – 19

REMARQUE : Pour les portes monopiece, ne pas raccorder le bras de porte au chariot avant d'avoir ajusté les limites. Le non-respect des consignes peut provoquer des dommages à la porte. Voir ci-après.

A. INSTALLATION DE LA PORTE MONOPIECE :

Connectez les parties droite (1) et courbe du bras de la porte de façon (2) à obtenir la plus grande longueur avec visserie (3, 4 et 5). La porte fermée, connectez la partie droite du bras de la porte au support de porte à l'aide d'une clavette (6). Bloquez-le avec une bague de blocage (7).

Avant de relier le bras de la porte au chariot, ajustez l'extension du va-et-vient. Les vis d'ajustage de l'extension sont situées sur le côté gauche du panneau.

Ajustage porte ouverte: Diminuez la limite d'extension supérieure. Faites tourner de 5-1/2 tours la vis d'ajustage d'extension supérieure, dans le sens contraire aux aiguilles d'une montre.

Appuyez sur le bouton lumineux. Le chariot se déplacera jusqu'à la position totalement ouverte (8).

Soulevez la porte manuellement en position ouverte, (parallèle au sol) et soulevez le bras de la porte (9) jusqu'au chariot. Le bras devrait toucher le chariot juste à l'arrière du trou de connexion du bras de la porte (10) tel qu'indiqué en **trait plein** sur le dessin. Augmentez la limite d'extension **supérieure** si nécessaire. Un tour complet équivaut à 5cm de déplacement de la porte.

Ajustage porte fermée: Diminuez la limite d'extension inférieure. Faites tourner de 5 tours la vis d'ajustage d'extension inférieure, dans le sens des aiguilles d'une montre.

Appuyez sur le bouton lumineux. Le chariot se déplacera jusqu'à la position totalement fermée (11).

Fermez la porte manuellement et soulevez le bras de la porte (12) jusqu'au chariot. Le bras devrait toucher le chariot juste à l'avant du trou de connexion du bras de la porte (13) tel qu'indiqué en **trait pointillé** sur le dessin. Diminuez la limite d'extension **inférieure** si nécessaire. Un tour complet équivaut à 5cm de déplacement de la porte.

CONNEXION DU BRAS DE LA PORTE AU CHARIOT – 19 (SUITE)

Connectez le bras de la porte au chariot: La porte étant fermée, connectez le bras courbe de la porte au chariot avec la clavette restante. Fixez avec une bague de blocage. **N.B.:** **Soulevez légèrement la porte pour faire la connexion, si nécessaire.**

Faire fonctionner l'ouvre-porte pendant un cycle complet. Si la porte présente une légère inclinaison vers l'arrière en position ouverte totale, diminuez l'extension **supérieure** jusqu'à ce que la porte soit parallèle au sol.

B. INSTALLATION DE LA PORTE ARTICULEE :

Raccorder conformément à la Figure B, puis procéder à l'étape 20.

PROGRAMMATION DE L'OUVRE-PORTE ET DE LA TELECOMMANDE – 20

Faites fonctionner l'ouvre-porte uniquement lorsque vous voyez la porte entièrement, sans obstacles et ajustée correctement. Personne ne doit entrer ni sortir du garage lorsque la porte est en mouvement. Ne laissez pas les enfants manipuler le(s) bouton(s)-poussoir ni la/les télécommande(s). Ne laissez pas les enfants jouer à proximité.

Votre récepteur d'ouvre-porte de garage et l'émetteur à distance (télécommande) sont programmés sur le même code. Si vous achetez des télécommandes supplémentaires, l'ouvre-porte de garage doit être programmé pour accepter les nouveaux codes des télécommandes.

Programmez le récepteur selon le même code que la télécommande

1. Appuyez sur le bouton de télécommande et maintenez le bouton pressé (1).
2. Pressez et relâchez le bouton "Smart" (2) situé sur le panneau arrière de l'ouvre-porte. L'éclairage de l'ouvre-porte s'allume et s'éteint aussitôt.
3. Relâchez le bouton de la télécommande.

À présent, l'ouvre-porte fonctionnera chaque fois que vous appuierez sur le bouton de contrôle.

Si vous relâchez le bouton-poussoir de la télécommande avant que les lumières de l'ouvre-porte ne clignotent, l'ouvre-porte n'enregistrera pas le code.

Pour effacer tous les codes de télécommande

- Enfoncez et maintenez le bouton "Smart" sur le panneau de contrôle de l'ouvre-porte jusqu'à ce que le voyant indicateur s'éteigne (environ 6 secondes). **Tous les codes mémorisés par l'ouvre-porte seront effacés.**
- Pour reprogrammer, répétez les étapes 1 – 3 pour chacune des télécommandes en service.

AJUSTAGE DES EXTENSIONS DE VA-ET-VIENT – 21

Faites fonctionner l'ouvre-porte pendant un **cycle complet**. L'ajustage des extensions de va-et-vient n'est pas nécessaire quand la porte s'ouvre et se ferme complètement et n'inverse pas sans raison son mouvement une fois fermée complètement.

Vous trouverez ci-dessous la liste des cas dans lesquels un ajustage des extensions de va-et-vient est nécessaire. Faites fonctionner l'ouvre-porte pendant un **cycle complet après chaque ajustage**.

N.B.: Des mises en route répétées de l'ouvre-porte durant une phase d'ajustage peuvent provoquer une surchauffe et un arrêt du moteur. Laissez le moteur refroidir pendant 15 minutes après l'avoir fait fonctionner cinq fois de suite.

Lisez soigneusement ce qui suit avant de procéder à un ajustage de force. Utilisez un tournevis pour faire les ajustages d'extensions de va-et-vient.

Si la porte ne s'ouvre pas complètement mais s'ouvre au moins de 1,5m: Augmentez l'extension **supérieure (1)** dans le sens des aiguilles d'une montre. Un tour équivaut à 5cm d'extension.

Si la porte ne s'ouvre pas d'au moins 1,5m: Ajustez la **force d'ouverture**. Voir Ajustage de force.

Si la porte ne se ferme pas complètement: Si le bras de la porte est à sa longueur maximale, augmentez l'extension **inférieure**. Tournez la vis **d'ajustage inférieur (2)** dans le sens contraire des aiguilles d'une montre. Un tour équivaut à 5cm d'extension. Si la porte ne se ferme toujours pas complètement, la patte du linteau est placée trop haut.

Si la porte remonte alors qu'elle est complètement fermée: Réduisez l'extension **inférieure** vers le bas. Tournez la vis **d'ajustage inférieur (2)** dans le sens des aiguilles d'une montre. Un tour de vis correspond à 5cm d'extension.

Si la porte inverse son mouvement lors de la fermeture et qu'il n'y a aucun obstacle au déplacement: Vérifiez que la porte n'est pas tordue. Tirez la poignée de déclenchement manuel. Ouvrez et fermez la porte manuellement. Si la porte se tord, faites venir un réparateur. Si la porte n'est ni tordue ni déséquilibrée, ajustez la **force de fermeture**.

AJUSTAGE DE FORCE – 22

La force mesurée au niveau du bord de fermeture de la porte ne doit pas dépasser 150 N (15kg). Si la force de fermeture est réglée à plus de 150 N, il faut installer le Système de protection.

N'utilisez pas les ajustages de force pour compenser la torsion d'une porte de garage ou le fait qu'elle colle. Une force excessive nuirait au bon fonctionnement du système d'inversement de sécurité ou endommagerait la porte de garage.

Les bornes de contrôle d'ajustage de force (**1 et 2**) sont situées sur le panneau de contrôle arrière de l'ouvre-porte.

Si les ajustages de force sont trop serrés, le déplacement de la porte peut être interrompu par des inversements parasites lors de la **fermeture** et des arrêts lors de l'**ouverture**. Les conditions météorologiques peuvent affecter le mouvement de la porte, des ajustages occasionnels peuvent être requis.

La portée maximale d'ajustage de force est de 260 degrés, environ 3/4 d'un tour complet. Ne forcez pas les bornes de contrôle au-delà de cette limite. Faites tourner les bornes de contrôle de force à l'aide d'un tournevis.

Pour contrôler la force de fermeture: Prenez en main la poignée ou le bas de la porte quand la porte est environ à mi-chemin de son déplacement *vers le bas*. Elle devrait inverser son mouvement. (L'inversion de mouvement à mi-chemin du déplacement *vers le bas* ne garantit pas l'inversion de mouvement sur une obstruction de 50mm.) Si la porte est difficile à tenir ou n'inverse pas son mouvement, diminuez la **force de fermeture** en tournant la borne de contrôle (**2**) dans le sens contraire des aiguilles d'une montre. Effectuer de petits réglages jusqu'à ce que la porte fasse marche arrière normalement. Après chaque ajustage, faites fonctionner l'ouvre-porte pendant un cycle complet.

Si la porte ne s'ouvre pas d'au moins 1,5m: Augmentez la **force d'ouverture** en faisant tourner la borne de contrôle (**1**) dans le sens des aiguilles d'une montre. Effectuer de petits réglages jusqu'à ce que la porte s'ouvre complètement. Réajustez la **limite supérieure** si nécessaire. Après chaque ajustage, faites fonctionner l'ouvre-porte pendant un cycle complet.

Si la porte inverse son mouvement durant la fermeture: Augmentez la **force de fermeture** en faisant tourner la borne de contrôle (**2**) dans le sens des aiguilles d'une montre. Effectuer de petits réglages jusqu'à ce que la porte termine le cycle de fermeture. Après chaque ajustage, faites fonctionner l'ouvre-porte pendant un cycle complet. *N'augmentez pas la force au-delà de la force minimum requise pour fermer la porte.*

VERIFICATION DU SYSTEME D'INVERSEMENT DE SECURITE – 23

Le système d'inversement de sécurité est important. La porte de garage doit inverser son mouvement lorsqu'elle entre en contact avec un obstacle de 50mm d'épaisseur posé à plat sur le sol. En cas d'ajustage défectueux de l'ouvre-porte, de graves blessures corporelles peuvent être causées lors de la fermeture de la porte de garage. Refaites cette vérification une fois par mois et effectuez les ajustages nécessaires.

Processus: Commencez toujours par la porte en position d'ouverture maximale. Placez un obstacle de 50mm (**1**) d'épaisseur à plat sur le sol, sous la porte de garage. Faire **descendre** la porte. Elle **doit** inverser son mouvement en rencontrant l'obstacle. Si elle s'arrête sur l'obstacle, elle ne se déplace pas suffisamment **vers le bas**. Augmentez l'extension **inférieure** en faisant tourner la vis d'ajustage **inférieur** dans le sens contraire des aiguilles d'une montre d'un quart de tour. **Refaites une vérification.**

Lorsque la porte inverse son mouvement sur l'obstacle de 50mm, retirez-le et faites fonctionner l'ouvre-porte pendant un cycle complet. La porte **ne doit** pas inverser son mouvement lorsqu'elle est fermée. Dans le cas contraire, ajustez les extensions de va-et-vient et la force et refaites la vérification d'inversement de sécurité.

INSTALLATION DU SYSTEME "PROTECTOR" – 24 (VOIR LES ACCESSOIRES)

La force mesurée au niveau du bord de fermeture de la porte ne doit pas dépasser 150 N (15kg). Si la force de fermeture est réglée à plus de 150 N, il faut installer le Système de protection.

Une fois l'ouvre-porte installé et ajusté, le système "Protector" peut être installé. Les instructions sont fournies avec cet accessoire.

Le système "Protector" fournit une sécurité supplémentaire pour éviter qu'un enfant en bas âge ne se trouve coincé sous une porte de garage.

Il utilise un rayon lumineux infrarouge qui, lorsqu'il est interrompu par un obstacle, inverse le mouvement d'une porte qui se ferme et empêche une porte ouverte de se fermer. *Il est fortement recommandé aux usagers ayant des enfants en bas âge.*

FONCTIONNEMENT DE VOTRE OUVERE-PORTE

Votre ouvre-porte peut-être mis en route par l'un des mécanismes suivants:

- **Le bouton-poussoir lumineux (Option).** Pressez-le jusqu'à ce que la porte commence à se mouvoir.
- **Le système de verrouillage extérieur ou le Système d'ouverture sans clé** (si vous avez installé l'un de ces accessoires).
- **La télécommande.** Appuyez sur le bouton jusqu'à ce que la porte commence à se mouvoir.

Ouverture manuelle de la porte:

La porte doit être fermée complètement si possible. Des ressorts distendus ou cassés peuvent provoquer la fermeture brutale d'une porte ouverte.

La porte peut fonctionner manuellement, lorsqu'on tire la poignée de dégagement manuel vers le bas et l'arrière, vers (l'ouvre-porte). Pour reconnecter la porte, tirez la poignée de dégagement tout droit.

N'utilisez pas la poignée de dégagement manuel pour ouvrir ou fermer la porte.

Quand l'ouvre-porte est mis en route à l'aide de la télécommande:

1. Si elle est ouverte, la porte se fermera. Si elle est fermée, elle s'ouvrira.
2. Si elle est en train de se fermer, elle se réouvrira.
3. Si elle est entrain de s'ouvrir, elle s'arrêtera (en laissant un espace suffisant pour permettre aux animaux domestiques d'entrer ou de sortir et à l'air de circuler).
4. Si la porte a été arrêtée dans une position partiellement ouverte, elle se fermera.

Quand l'ouvre-porte est mis en route à l'aide de la télécommande: (Suite)

5. Si elle rencontre un obstacle en se fermant, elle se réouvrira.
6. Si elle rencontre un obstacle en s'ouvrant, elle s'arrêtera.
7. Le système "Protector" en option utilise un rayon infrarouge qui, lorsqu'il est interrompu par un obstacle, fait ouvrir une porte qui se ferme et empêche une porte ouverte de se fermer. Il est **fortement recommandé** aux usagers ayant des enfants en bas âge.

Laissez le moteur de l'ouvre-porte refroidir pendant 15 minutes après l'avoir fait fonctionner cinq fois de suite.

La lumière de l'ouvre-porte s'allumera: 1. lorsqu'on branche l'ouvre-porte pour la première fois; 2. lorsqu'il y a une coupure de courant; 3. quand l'ouvre-porte est débranché.

La lumière s'éteint automatiquement au bout de 4 minutes et demi. L'ampoule doit être de 40 Watts maximum.

ENTRETIEN DE VOTRE OUVERE-PORTE

Quand l'ouvre-porte est installé correctement il fonctionne parfaitement avec un minimum d'entretien. Il n'a pas besoin de lubrification supplémentaire.

Ajustages d'extensions de va-et-vient et de force: Ces ajustages doivent être vérifiés et effectués correctement lors de l'installation de l'ouvre-porte. Seul un tournevis est nécessaire. *Les conditions météorologiques peuvent provoquer des changements mineurs dans le fonctionnement de la porte, qui nécessitent des réajustages, en particulier durant la première année de fonctionnement.*

Référez-vous aux ajustages d'extensions de va-et-vient et de force page 5. Suivez soigneusement les instructions et **refaites la vérification d'inversement de sécurité après chaque ajustage.**

Télécommande: La télécommande portable peut être fixée à un pare-soleil de voiture grâce à la pince fournie. Des télécommandes supplémentaires peuvent être ajoutées en tout temps pour tous les véhicules qui utilisent le garage. Référez-vous aux accessoires. Le récepteur doit être programmé de manière à fonctionner avec n'importe quelle télécommande nouvelle.

Pile de télécommande: Les piles au lithium ont une vie utile de jusqu'à cinq ans. Quand la lumière faiblit ou ne s'allume plus, remplacez la pile. Si la portée de transmission diminue, vérifiez le signal lumineux de contrôle de la pile.

Pour changer la pile: Pour remplacer les piles, utiliser la pince du pare-soleil ou une lame de tournevis pour soulever le boîtier. Insérer les piles, le côté positif dirigé vers le **haut**. Pour remettre le couvercle en place, fermer en enclenchant les deux côtés. Ne jetez pas la vieille pile dans les ordures ménagères. Portez-la à un centre de collecte de piles usagées.

ENTRETIEN DE VOTRE OUVERE-PORTE

Entretien une fois par mois:

- **Refaites la vérification de l'inversement de sécurité.** Faites tout ajustage nécessaire.
- **Faites fonctionner la porte manuellement.** Si elle est déséquilibrée ou tordue, faites venir un réparateur professionnel.
- **Vérifiez que la porte s'ouvre et se ferme totalement.** Ajustez les extensions de va-et-vient et/ou la force si nécessaire.

Entretien deux fois par an:

- **Vérifiez la tension de la chaîne:** Détachez le chariot en premier. Ajustez au besoin.

Entretien une fois par an:

Lubrifiez les rouleaux de la porte, les charnières et les paliers. La porte ne nécessite aucun lubrification supplémentaire. Ne pas graisser les guides de porte.

EN CAS DE PROBLEME

1. L'ouvre-porte ne fonctionne pas à partir de la télécommande :

- L'ouvre-porte est-il sous tension ? Branchez une lampe sur la prise. Si elle ne s'allume pas, vérifiez la boîte à fusibles ou le disjoncteur. (Certaines prises sont commandées par un interrupteur mural.)
- Avez-vous ouvert tous les verrous? Lisez les avertissements relatifs à l'installation à la page 1.
- Y-a-t-il une accumulation de glace ou de neige sous la porte? La porte peut être gelée au sol. Otez tout obstacle.
- Le ressort de la porte de garage est peut-être brisé. Il faut alors le faire remplacer.
- Des fonctionnements répétés peuvent avoir déclenché le mécanisme de protection contre les surcharges du moteur. Attendez 1/4 d'heure et réessayez.

2. La télécommande a une faible portée:

- Une pile est-elle posée? Vérifiez le voyant de contrôle la pile. Si la lumière est faible, changez la pile.
- Changez la télécommande de place dans votre voiture.
- Une porte de garage métallique, une isolation recouverte d'une feuille de métal ou des parois métalliques réduisent la portée de la télécommande.

3. Le mouvement de la porte s'inverse sans raison apparente et les lumières de l'ouvre-porte ne clignotent pas :

- Vérifiez la poignée de dégagement manuel. Faites fonctionner la porte manuellement. Si elle est déséquilibrée ou tordue, faites venir un réparateur.
- Dégagez tout amoncellement de neige ou de glace de la zone de la porte.
- Revoyez les ajustages de force
- Si la porte inverse son mouvement jusqu'à **SE FERMER COMPLETEMENT**, diminuez les extensions de va-et-vient.

Répétez la vérification d'inversement de sécurité après avoir terminé chaque ajustage.

Il est normal qu'il faille de temps à autre régler la force et les limites du parcours de la porte. les conditions atmosphériques (en particulier) peuvent influencer le mouvement de la porte.

4. Le mouvement de la porte s'inverse sans raison apparente et les lumières de l'ouvre-porte clignotent pendant cinq secondes après l'inversion :

Vérifiez le système "Protector" (si vous l'avez installé). Si le voyant clignote, corrigez l'alignement.

5. Le bruit de l'ouvre-porte est perturbant à l'intérieur de la maison:

Si le bruit de fonctionnement de l'ouvre-porte pose un problème à cause de sa proximité de la zone d'habitation, vous pouvez installer le kit isolateur de vibration 41A3263. Il est conçu pour éliminer les "effets de résonance" et il est facile à installer.

6. La porte s'arrête mais ne se ferme pas complètement:

Revoyez les ajustages de limites de trajets.

Refaites les vérifications d'inversement de sécurité après tout ajustage de la longueur du bras de la porte, de la force ou de l'extension inférieure de trajet.

7. La porte s'ouvre mais ne se ferme pas:

- Vérifiez le système "Protector" (si vous l'avez installé). Si le voyant clignote, corrigez l'alignement.
- Si les lumières de l'ouvre-porte ne clignotent pas et s'il s'agit d'une nouvelle installation, vérifiez la force de fermeture.

Répétez la vérification d'inversement de sécurité après avoir terminé chaque ajustage.

8. La lumière de l'ouvre-porte ne s'allume pas:

Remplacez l'ampoule (40 Watts maximum). Remplacer les ampoules brûlées par des ampoules *anti-choc*.

9. La lumière de l'ouvre-porte ne s'éteint pas:

Il y a peut-être une mise à la terre défectueuse au niveau du boîtier du plafond ou du mur. **L'installation doit être correctement reliée à la terre.**

10. L'ouvre-porte peine ou bien la force maximale est nécessaire pour faire bouger la porte:

La porte peut être déséquilibrée ou des ressorts cassés. Fermez la porte et utilisez la corde et la poignée de dégagement manuel pour déconnecter le chariot. Ouvrez et fermez la porte manuellement. Une porte correctement équilibrée restera immobile à n'importe quel point de son trajet, entièrement soutenue par ses ressorts. Dans le cas contraire, consultez un réparateur professionnel pour corriger le problème. **N'augmentez pas la force pour actionner l'ouvre-porte.**

11. L'ouvre-porte vrombit brièvement mais ne fonctionne pas:

- Les ressorts de la porte de garage sont cassés. **VOYEZ CI-DESSUS.**
- Si le problème se produit lors du premier fonctionnement de l'ouvre-porte, la porte est verrouillée. **Ouvrez le verrou.** Si la chaîne a été ôtée et réinstallée, le moteur peut être déphasé. Otez la chaîne, placez le moteur en position basse. Observez le pignon de transmission. Lorsqu'il tourne dans le sens des aiguilles d'une montre et s'arrête en position basse, réinstallez la chaîne.

Répétez la vérification d'inversement de sécurité après avoir terminé chaque ajustage.

12. L'ouvre-porte ne démarre pas à cause d'une coupure de courant:

- Tirez la corde et la poignée de dégagement manuel vers le bas pour déconnecter le chariot. La porte peut être ouverte et fermée manuellement. Quand le courant électrique est rétabli, tirez la poignée de déclenchement manuel **verticalement vers le bas**. Lors du prochain enclenchement de l'ouvre-porte, le chariot se reconnectera.
- L'accessoire de dégagement rapide extérieur 1702EML déconnecte le chariot depuis l'extérieur du garage en cas de coupure de courant.

13. La chaîne s'affaisse:

Il est normal que la chaîne s'affaisse légèrement lorsque la porte est fermée. Utilisez la corde et la poignée de déclenchement manuel pour détacher le chariot. Si la chaîne revient à la hauteur normale lorsque le chariot est détaché et que le mouvement de la porte s'inverse sur un obstacle de 50 mm posé à plat, aucun ajustage n'est nécessaire.

ACCESSOIRES – 25

- (1) Modèle 4330EML.....Télécommande monofonction
 (2) Modèle 4333EML.....Télécommande 3-fonctions
 (3) Modèle 4335EML.....Mini-télécommande à trois fonctions
 (4) Modèle 845EML.....Panneau de contrôle de porte multifonction
 (5) Modèle 75EML.....Bouton éclairé de commande de porte
 (6) Modèle 747EML.....Système d'ouverture sans clé
 (7) Modèle 760EML.....Verrouillage extérieur
 (8) Modèle 1702EML.....Dégagement rapide extérieur
 (9) Modèle 1703EML.....Bras de porte - The Chamberlain Arm™
 (10) Modèle 770EML.....Système "Protector"
 (11) Modèle 1EML.....Déconnexion rapide de poignée de porte
 (12) Modèle 34EML.....Contacteur à clé 2-fonctions - Escamotable
 Modèle 41EML.....Contacteur à clé 2-fonctions - montage en applique

INSTRUCTIONS DE BRANCHEMENT POUR LES ACCESSOIRES

Système d'ouverture sans clé:

aux bornes de l'ouvre-porte:
Rouge-1 et blanc-2

Bouton-poussoir éclairé:
aux bornes de l'ouvre-porte:
Rouge-1 et blanc-2

Verrouillage extérieur:
aux bornes de l'ouvre-porte:
Rouge-1 et blanc-2

Système "Protector":

aux bornes de l'ouvre-porte:
Blanc-2 et noir-3

Panneau de contrôle mural:
aux bornes de l'ouvre-porte:
Rouge-1 et blanc-2

PIECES DE RECHANGE 26 – 27

CARACTERISTIQUES

Force de traction max.....	500N
WATTS	500
Moteur	
Type.....	Capacité à rupture permanente
Vitesse.....	1500t/m
Voltage	230-240Volts AC-50Hz uniquement
Mécanisme de transmission	
Engrenages	Réduction 16:1 par vis sans fin
Transmission	Chaîne ou câble avec chariot monopièce sur rail en "T" en acier
Extension de va-et-vient	Ajustable jusqu'à 2,29m
Temps de va-et-vient.....	De 178mm/seconde
Lampe.....	Allumée au démarrage de la porte, éteinte 4-1/2 minutes après l'arrêt.
Tringlerie de porte	Bras de porte ajustable. Tirez la corde de dégagement du chariot
Sécurité	
Personnelle.....	Bouton et inversedement automatique de mouvement lors de la fermeture . Bouton et arrêt automatique lors de l'ouverture .
Electronique.....	Vis d'ajustage de force vers le haut et le bas , indépendantes
Electrique.....	Protecteur anti-surchage de moteur et installation électrique pour bouton poussoir à bas voltage.
Extension de l'appareil	Circuit actionné par un écrou d'extension
Ajustage d'extension	Ajustage par tournevis sur le panneau latéral.
Circuit de démarrage	Circuit de bouton à bas voltage
Dimensions	
Longueur (hors tout).....	3,11m
Espace de dégagement nécessaire	5cm
Poids en suspension	14,5kg
Registres de mémoire du récepteur	
Code informatique	12
Interrupteur de code	1
Clavier numérique	1

81

Déclaration de conformité

Les ouvre-porte de garage automatiques.....Modèle 1000ML est conforme à sections applicables des normesEN 300 220-3, EN55014, EN61000-3, ETS 300 683, & EN60335-1 conformément aux dispositions et à tous les amendements des directives de l'UE1999/5/EC, 73/23/EEC, 89/336/EEC

Déclaration d'incorporation

Les ouvre-porte de garage automatiques, modèle 1000ML, installés et maintenus conformément à toutes les instructions du fabricant, conjointement à une porte de garage qui a été elle aussi installée et maintenue conformément à toutes les instructions du fabricant, satisfont aux dispositions de la directive de l'UE 89/392/EEC et de tous ses amendements.

Je soussigné déclare par la présente que l'équipement spécifié ci-dessus, ainsi que tout accessoire listé dans le manuel, est conforme aux directives et normes ci-dessus.

THE CHAMBERLAIN GROUP, INC.
Elmhurst, IL 60126
USA
May, 2003



Barbara P. Kelkhoff
Barbara P. Kelkhoff
Manager, Reg. Affairs

START BY READING THESE IMPORTANT SAFETY RULES



These safety alert symbols mean **Caution** – a personal safety or property damage instruction. Read these instructions carefully. This garage door opener is designed and tested to offer reasonable safe service provided it is installed and operated in strict accordance with the following safety rules. Failure to comply with the following instructions may result in serious personal injury or property damage.

Caution: If your garage has no service entrance door, Model 1702EML Outside Quick Release must be installed. This accessory allows manual operation of the garage door from outside in case of power failure.



Keep garage door balanced. Sticking or binding doors must be repaired. Garage doors, door springs, cables, pulleys, brackets and their hardware are under extreme tension and can cause serious personal injury. **Do not attempt to loosen, move or adjust them.** Call for garage door service.



Do not wear rings, watches or loose clothing while installing or servicing a garage door opener.



To avoid serious personal injury from entanglement, **remove all ropes connected to the garage door** before installing the door opener.



Installation and wiring must be in compliance with your local building and electrical codes. **Connect the power supply cord only to properly earthed mains.**



Lightweight doors or fiberglass, aluminum or steel must be substantially reinforced to avoid door damage. (See page 4.) The best solution is to check with your garage door manufacturer for an opener installation reinforcement kit.



The safety reverse system test is very important. Your garage door **MUST** reverse on contact with a 50mm (obstacle placed on the floor. Failure to properly adjust the opener may result in serious personal injury from a closing garage door. **Repeat the test once a month and make any needed adjustments.**



This unit should not be installed in a damp or wet space.



Door must not extend over public byway during operation.



The force, as measured on the closing edge of the door, should not exceed 150 N (15kg). If the closing force is adjusted to more than 150 N, the Protector System must be installed. Do not use the force adjustments to compensate for a binding or sticking garage door. Excessive force will interfere with the proper operation of the Safety Reverse System or damage the garage door.



Fasten the **caution label** adjacent to the lighted door control button as a reminder of safe operating procedures.



Disengage all existing garage door locks to avoid damage to garage door.



Install the lighted door control button (or any additional push buttons) **in a location where the garage door is visible, but out of the reach of children. Do not allow children to operate push button(s) or remote control(s).** Serious personal injury from a closing garage door may result from misuse of the opener.



Activate opener only when the door is in full view, free of obstructions and opener is properly adjusted. No one should enter or leave the garage while the door is in motion. Do not allow children to play near the door.



Use manual release **only** to disengage the trolley and, if possible, **only** when the door is closed. **Do not use the red handle to pull the door open or closed.**



Disconnect electric power to the garage door opener before making repairs or removing covers.



This product is provided with a power supply cord of special design which, if damaged, must be replaced by a power supply cord of the same type; such a power supply cord may be obtained from your local Chamberlain distributor and must be fitted by a specialist.

1-GB

CONTENTS

SAFETY RULES: Page 1

DOOR TYPES: Page 1 – Illustration **1**

TOOLS REQUIRED: Illustration **2**

HARDWARE PROVIDED:

Page 1 – Illustration **3**

BEFORE YOU BEGIN: Page 2

COMPLETED INSTALLATION:

Page 2 – Illustration **4**

ASSEMBLY: Page 2 – Illustrations **5** – **10**

INSTALLATION:

Pages 3-4 – Illustrations **11** – **19**

PROGRAMMING THE CODE:

Page 4 – Illustration **20**

ADJUSTMENT:

Pages 4-5 – Illustrations **21** – **23**

INSTALL THE PROTECTOR :

(Optional): Page 5 – Illustration **24**

OPERATION OF YOUR OPENER: Page 5

CARE OF YOUR OPENER: Page 5

MAINTENANCE OF YOUR OPENER: Page 6

PROBLEMS: Page 6

ACCESSORIES: Page 7 – Illustration **25**

SPECIFICATIONS: Page 7

RAIL ASSEMBLY & INSTALLATION

PARTS LIST: Illustration **26**

OPENER PARTS LIST: Illustration **27**

DOOR TYPES – **1**

A. One-Piece Door with Horizontal Track Only

B. One-Piece Door with Horizontal and Vertical Track – Special door arm (**F, The Chamberlain Arm™**) required. See your dealer.

C. Sectional Door with Curved Track – See **19** **B** – connect door arm.

D. Double-wing door – Special door arm required. See your dealer.

E. Canopy door – Special door arm (**F, The Chamberlain Arm™**) required. See your dealer.

HARDWARE PROVIDED – **3**

Assembly Hardware:

(1) Washered Screws (2)

(2) Hex Screws (2)

(3) Nuts (2)

(4) Lock Washers (2)

(5) Master Links (2)

(6) Carriage Bolts (12)

(7) Lock Nuts (12)

(8) Trolley Threaded Shaft (1)

(9) Clevis Pin (1)

Installation Hardware:

(10) Carriage Bolts (2)

(11) Wood Screws (4)

(12) Screws (2)

(13) Clevis Pins (2)

(14) Hex Screws (5)

(15) Rope

(16) Handle

(17) Insulated Staples

(18) Anchors (2)

(19) Lock Washers (8)

(20) Nuts (9)

(21) Ring Fasteners (3)

(22) Rail Grease

(23) 8mm Anchors (4)

(24) Sheet Metal Screws (2)

BEFORE YOU BEGIN:

1. Look at the wall or ceiling above the garage door. The header bracket **must** be securely fastened to structural supports.
2. Do you have a finished ceiling in your garage? If so, a support bracket and additional fastening hardware (not supplied) may be required.
3. Depending on your door's construction, you might need a special door arm. See your dealer.
4. Do you have an access door in addition to the garage door? If not, Model 1702EML Outside Quick Release Accessory is required.

COMPLETED INSTALLATION – 4

As you proceed with the assembly, installation and adjustment procedures in this manual, you may find it helpful to refer back to this illustration of a completed installation.

- | | |
|--------------------------|----------------------------------|
| (1) Cable Pulley Bracket | (8) Manual Release Rope & Handle |
| (2) Trolley | (9) Curved Door Arm |
| (3) Chain & Cable | (10) Straight Door Arm |
| (4) T-rail | (11) Door Bracket |
| (5) Hanging Bracket | (12) Header Bracket |
| (6) Power Cord | (13) Trolley Release Arm |
| (7) Opener | |

ASSEMBLY SECTION 5 – 10

Important: If you have a canopy or dual-track door, you need to use the instructions packed with The Chamberlain Arm™ Accessory in conjunction with this Owner's Manual when assembling the T-rail.

ASSEMBLE THE T-RAIL – 5

Place rail pieces on flat surface for assembly. The center sections with tapered ends (5) are interchangeable. So are the end sections (4). Connect the braces (3) and lock nuts (2) from one side of the rails and insert the carriage bolts (6) from the opposite side. Then the trolley will not hit the lock nuts when it is installed.

The square necks on the carriage bolts must be seated in square holes in rail sections (1).

For canopy and dual-track doors, continue with the instructions in this manual until Step 12.

INSTALL THE CABLE PULLEY BRACKET – 6

Position cable pulley bracket (2) on the front section of T-rail (6). Fasten securely with: screws (1); lock washers (3) and nuts (4).

When tightening the screws, be sure to keep bracket parallel to rail (5). Otherwise, rail may bow when opener is operated.

INSTALL THE TROLLEY – 7

Insert a screwdriver into trolley "stop" hole in the front end of T-rail (6). Attach trolley threaded shaft (4) to the trolley with: lock washer (2), and nuts (1 & 3). Slide trolley (5) along rail to the "stop".

Note: If the trolley hits any nuts on T-rail, review rail assembly and reposition hardware.

FASTEN T-RAIL TO THE OPENER – 8

Place packing material under the opener to protect the opener cover. For convenience, place a support under the cable pulley bracket end of rail.

Remove the (2) washered screws (1) from the top of the opener. Align holes in back end of the T-rail with holes in opener (2).

Fasten the rail to the opener with the same washered screws and tighten securely. **Caution: Use only those screws!** Use of any other screws will cause serious damage to the door opener.

Insert a hex screw (3) into trolley stop hole in T-rail (4). Tighten securely with a lock washer (5) and nut (6).

INSTALL THE CHAIN/CABLE & ATTACH THE SPROCKET COVER – 9

Do not remove chain/cable from carton.

Dispense a few inches of cable from carton and fasten to trolley with a master link.

Master Link Procedure: Push pins of master link bar (5) through cable loop (6) and hole in front end of trolley (7). Push cap (2) over pins (8) and onto notches. Slide clip-on spring (1) over cap and onto pin notches until both pins are securely locked in place.

Caution: Keep chain taut during installation to help prevent kinking.

With the trolley against screwdriver, dispense chain/cable around pulley (4). Proceed back around the opener sprocket (9). The opener sprocket teeth must engage the chain. Continue forward to the trolley threaded shaft.

Use the second master link to connect the chain to the flat end of the threaded shaft (3).

Check to make sure the chain is not twisted.

Remove the screwdriver.

To attach the sprocket cover (10), insert the front tab (12) in the opener slot. Using needle nose pliers, push together the two halves of the back tab (11) inserting them on the mounting plate (13). Use reverse procedure to remove.

TIGHTEN THE CHAIN/CABLE – 10

Spin inner nut (3) and lock washer (2) down threaded shaft (4).

Check to make sure chain is not twisted.

To tighten the chain, turn outer nut (1) in the direction shown. As you turn the nut, keep the chain from twisting.

When chain is approximately 13mm (1/2") above the base of the T-rail (5) at midpoint, re-tighten inner nut.

Sprocket noise can result if chain is either too loose or too tight.

When installation is complete, you may notice some chain droop with the door closed. This is normal. If the chain returns to the position described above when the door is open, **do not re-adjust the chain.**

During future maintenance, ALWAYS pull the manual release handle to disconnect trolley before adjusting chain.

ASSEMBLY OF YOUR OPENER IS NOW COMPLETE.

INSTALLATION SECTION 11 – 19

Wear protective goggles when working overhead to protect your eyes from injury.

Disengage all existing garage door locks to avoid damage to the garage door.

To avoid serious personal injury from entanglement, remove all ropes connected to the garage door before installing the opener.

Installation of this product shall comply with ZH1/494, VDE 0700 Part 238, and VDE 0700 Part 1.

It is recommended that the opener be installed 2,1m (7 feet) or more above the floor where space permits.

POSITION THE HEADER BRACKET – 11

The header bracket must be rigidly fastened to a structural support of the garage. Reinforce the wall or ceiling with a 40mm (1-1/2") board if necessary. Failure to comply may result in improper operation of safety reverse system.

You can attach the header bracket either to the header wall (1) or to the ceiling (3). Follow the instructions which will work best for your particular requirements.

With the door closed, mark the vertical centerline (2) of the garage door. Extend line onto header wall above the door.

Open door to highest point of travel. Draw an intersecting horizontal line on header wall 5cm (2") above high point to provide travel clearance for top edge of door.

INSTALL THE HEADER BRACKET – 12

A. Wall Mount: Center the bracket (2) on the vertical guideline (1) with the bottom edge of the bracket on the horizontal line (6) (with the arrow pointing toward the ceiling).

Mark either set of bracket holes (4 or 5). **Do not use the holes designated for ceiling mount.** Drill 4,5mm (3/16") pilot holes and fasten the bracket with wood screws (3).

B. Ceiling Mount: Extend vertical guideline (1) onto the ceiling.

Center the bracket (2) on the vertical mark no more than 150mm (6") from the wall. Make sure the arrow is pointing toward the wall.

Mark holes designated for ceiling mount only (4). Drill 4,5mm (3/16") pilot holes and fasten the bracket with wood screws (3).

ATTACH T-RAIL TO HEADER BRACKET – 13

Position opener on garage floor below the header bracket. Use packing material to protect the cover.

Note: *To enable the T-rail to clear sectional door springs, it may be necessary to lift opener onto a temporary support.*

The opener must either be secured to a support or held firmly in place by another person.

Raise T-rail until cable pulley and header brackets come together. Join with clevis pin (1). Insert ring fastener (2) to secure.

POSITION THE OPENER – 14

Note: *A 25mm (1") board (1) is convenient for setting an ideal door-to-T-rail distance (unless headroom is not sufficient).*

Raise the opener onto a stepladder. Open garage door. Place a 25mm (1") board (1) laid flat on the top section of door near the centerline as shown. Rest the T-rail on the board.

If the raised door hits the trolley, pull down on the trolley release arm to disconnect the inner and outer trolley sections. The trolley can remain disconnected until connecting door arm to trolley is completed.

HANG THE OPENER – 15

The opener must be securely fastened to a structural support of the garage.

Three representative installations are shown. Yours may be different. Hanging brackets (1) should be angled (Figure A) to provide rigid support. On finished ceilings, (Figure B) attach a sturdy metal bracket (not supplied) (4) to a structural support before installing the opener. For concrete ceiling mount, (Figure C), use concrete anchors (5) provided.

On each side of opener measure the distance from the opener to the structural support (or ceiling).

Cut both pieces of the hanging bracket to required lengths. Flatten one end of each bracket and bend or twist to fit the fastening angles. **Do not bend at the bracket holes.** Drill 4,5mm (3/16") pilot holes in the structural supports (or ceiling). Attach flattened ends of brackets to supports with wood screws (2).

Lift opener and fasten to hanging brackets with screw, lock washer and nut (3). Check to make sure T-rail is centered over the door. REMOVE 25mm (1") board. Operate door manually. If door hits the rail, raise header bracket.

Grease the top and underside of rail surface on which the trolley slides. A tube of grease is supplied.

ATTACH MANUAL RELEASE ROPE & HANDLE – 16

Thread one end of rope (1) through hole in top of red handle so "NOTICE" reads right side up as shown (3). Secure with an overhand knot (2). Knot should be at least 25mm (1") from end of the rope to prevent slipping.

Thread other end of rope through hole in release arm of the outer trolley (4). Adjust rope length so that handle is 1,8m (6 feet) above the floor. Secure with an overhand knot.

Note: *If it is necessary to cut rope, heat seal cut end with a match or lighter to prevent fraying.*

CONNECT ELECTRIC POWER

TO AVOID INSTALLATION DIFFICULTIES, DO NOT RUN THE GARAGE DOOR OPENER UNTIL INSTRUCTED TO DO SO.

Connect the opener to a mains which is properly EARTHED according to the wiring instruction tag attached to power supply cord (and as specified by local code).

Connect the door opener only to an outlet controlled by a double pole switch.

INSTALL THE LIGHT – 17

Install a 40 watt maximum light bulb (1) in the socket as shown. The light will turn on and remain lit for 4-1/2 minutes when power is connected. After 4-1/2 minutes it will turn off.

Replace burned out bulbs with rough service light bulbs.

3-08

FASTEN DOOR BRACKET – 18

If yours is a canopy or dual-track style garage door, a door arm conversion kit is required. Follow the installation instructions included with the replacement door arm. Exercise care in removing and assembling arm conversion kit. Keep fingers away from the sliding parts.

NOTE: Horizontal and vertical reinforcement is needed for lightweight garage doors.

Sectional and One-Piece Door Installation Procedure:

1. Center bracket (1) at the top of inside face of door as shown. Mark holes.
2. **A. Wooden doors**
Drill 8mm (5/16") holes and fasten the door bracket with nut, lock washer, and carriage bolt (2).
- B. Sheet metal doors**
Fasten with sheet metal screws (3).
- C. One-piece door optional**
Fasten with sheet metal screws (3).

CONNECT DOOR ARM TO TROLLEY – 19

NOTE: For one-piece doors, do not connect door arm to trolley before adjusting limits. Failure to follow instructions may result in damage to door. See below.

A. ONE-PIECE DOOR INSTALLATION:

Connect straight door arm (1) and curved door arm sections (2) to obtain the longest possible length with hardware (3, 4 & 5). With door closed, connect straight door arm section to door bracket with a clevis pin (6). Secure with a ring fastener (7).

Before connecting door arm to trolley, adjust travel limits. Limit adjustment screws are located on left side panel.

Open Door Adjustment: Decrease up limit. Turn up limit adjustment screw counterclockwise 5-1/2 turns.

Press door control button. Trolley will travel to full open position (8). Manually raise door to open position (parallel to floor) and lift door arm (9) to trolley. The arm should touch trolley just in back of door arm connector hole (10) as shown in **solid line** drawing. Increase up limit if necessary. One full turn equals 5cm (2") of door travel.

Closed Door Adjustment: Decrease down limit. Turn down limit adjustment screw clockwise 5 complete turns.

Press door control button. Trolley will travel to full closed position (11). Manually close door and lift door arm (12) to trolley. The arm should touch trolley just ahead of door arm connector hole (13) as shown in **dotted line** drawing. Decrease down limit if necessary. One full turn equals 5cm (2") of door travel.

Connect Door Arm to Trolley: With door closed, connect curved arm to trolley with remaining clevis pin. Secure with ring fastener.

Note: Lift door slightly to make connection if necessary.

Run opener through a complete travel cycle. If door has a slight "backward" slant in full open position, decrease up limits until door is parallel to floor.

B. SECTIONAL DOOR INSTALLATION:

Connect according to Figure B, then proceed to Step 20.

PROGRAM YOUR OPENER & REMOTE – 20

Activate the opener only when door is in full view, free of obstruction and properly adjusted. No one should enter or leave garage while door is in motion. Do not allow children to operate push button(s) or remote(s). Do not allow children to play near the door.

Your garage door opener receiver and remote control transmitter are set to a matching code. If you purchase additional remote controls, the garage door opener must be programmed to accept the new remote code.

Program the Receiver to Match Additional Remote Control Codes

1. Press and hold the remote control push button (1).
2. Press and release the "Smart" button (2) on the back panel of the opener. The opener light will flash once.
3. Release the remote push button.

Now the opener will operate when the remote control push button is pressed.

If you release the remote control push button before the opener light flashes, the opener will not accept the code.

To Erase all Remote Control Codes

- Press and hold the "Smart" button on the opener panel until the indicator light turns off (about 6 seconds). **All the codes the opener has learned will be erased.**
- To reprogram, repeat Steps 1 – 3 for each remote control in use.

4-GB

ADJUSTMENT SECTION 21 – 23

LIMIT ADJUSTMENT – 21

Run the opener through a **complete travel cycle**. Limit adjustments are not necessary when the door opens and closes completely and doesn't reverse unintentionally in the fully closed position.

Situations requiring limit adjustment are listed below. Run the opener through a **complete travel cycle after each adjustment**.

Note: Repeated operation of the opener during adjustment procedures may cause motor to overheat and shut off. Allow a 15 minute cooling period after 5 continuous operations of the opener.

Read the following carefully before proceeding to Force Adjustment. Use a screwdriver to make limit adjustments.

If Door Doesn't Open Completely but Opens at Least 1,5m (5 feet): Increase up travel. Turn the up limit adjustment screw (1) clockwise. One turn equals 5cm (2") of travel.

If door does not open at least 1,5m (5 feet): Adjust up (open) force. See Force Adjustment.

If Door Doesn't Close Completely: If door arm is at maximum length, increase down travel. Turn down limit adjustment screw (2) counterclockwise. One turn equals 5cm (2") of travel. If the door still will not close completely, the header bracket is positioned too high.

If Opener Reverses in Fully Closed Position: Decrease down travel. Turn down limit adjustment screw (2) clockwise. One turn equals 5cm (2") of travel.

If Door Reverses when Closing and there is no Interference to Travel Cycle: Test door for binding. Pull manual release handle. Manually open and close door. If door is binding, call a door serviceman. If door is not binding or unbalanced, adjust down (close) force.

FORCE ADJUSTMENT – 22

The force, as measured on the closing edge of the door, should not exceed 150 N (15kg). If the closing force is adjusted to more than 150 N, the Protector System must be installed.

Do not use force adjustments to compensate for a binding or sticking garage door. Excessive force will interfere with proper operation of safety reverse system or damage garage door.

Force Adjustment Controls (1 & 2) are located on the back panel of opener.

If the force adjustments are set too light, door travel may be interrupted by nuisance reversals in **down** direction and stops in **up** direction. Weather conditions can affect the door movement, occasional adjustment may be needed.

Maximum force adjustment range is 260 degrees, about 3/4 of a complete turn. Do not force controls beyond that point. Turn force adjustment controls with a screwdriver.

Test Down (Close) Force: Grasp the door handle or door bottom when door is about halfway through *down (close) travel*. Door should reverse. (*Reversal halfway through down travel does not guarantee reversal on a 50mm obstruction.*) If the door is hard to hold or doesn't reverse, decrease *down (close) force* by turning the control (2) in a counterclockwise direction. Make small adjustments until door reverses normally. After each adjustment, run opener through a complete cycle.

If Door Doesn't Open at Least 1,5m (5 feet): Increase *up (open) force* by turning the control (1) in a clockwise direction. Make small adjustments until door opens completely. Re-adjust *up limit* if necessary. After each adjustment, run opener through a complete travel cycle.

If Door Reverses During Down (Close) Cycle: Increase *down (close) force* by turning the control (2) in a clockwise direction. Make small adjustments until door completes close cycle. After each adjustment, run the opener through a complete travel cycle. *Do not increase the force beyond the minimum amount required to close the door.*

TEST THE SAFETY REVERSE SYSTEM – 23

The safety reverse system test is important. Garage door must reverse on contact with a 50mm obstacle laid flat on the floor. Failure to properly adjust opener may result in serious personal injury from a closing garage door. Repeat test once a month and adjust as needed.

Procedure: Always begin with door in fully open position. Place a 50mm obstacle (1) laid flat on the floor under the garage door. Operate the door in the **down** direction. The door **must** reverse on the obstruction. If the door **stops** on the obstruction, it is not traveling far enough in the **down** direction. Increase the **down** limit by turning **down** limit adjustment screw counterclockwise 1/4 turn. **Repeat test.**

When the door reverses on the 50mm obstacle, remove the obstruction and run the opener through a complete travel cycle. Door **must not** reverse in closed position. If it does, adjust Limits and Force and repeat safety reverse test.

INSTALL THE PROTECTOR – 24 (See accessories)

The force, as measured on the closing edge of the door, should not exceed 150 N (15kg). If the closing force is adjusted to more than 150 N, the Protector System must be installed.

After opener has been installed and adjusted, **The Protector System™** accessory can be installed. Instructions are included with this accessory.

The Protector System™ provides an additional measure of safety against a small child being caught under a garage door. It uses an invisible beam which, when broken by an obstruction, causes a closing door to open and prevents an open door from closing. *It is strongly recommended for homeowners with young children.*

OPERATION OF YOUR OPENER

Your opener can be activated by any of the following devices:

- **The Lighted Door Control Button (Optional).** Hold the button down until door starts to move.
- **The Outside Keylock or Keyless Entry System** (if you have installed either of these accessories).
- **The Remote Control Transmitter.** Hold the push button down until the door starts to move.

Opening the Door Manually:

Door should be fully closed if possible. Weak or broken springs could allow an open door to fall rapidly. Property damage or serious personal injury could result.

The door can be opened manually by pulling the release handle down and back (toward the opener). To reconnect the door, pull the release handle straight down.

Do not use the manual release handle to pull the door open or closed.

When the Opener is Activated by Remote Control:

1. If open, the door will close. If closed, the door will open.
2. If closing, the door will reverse.
3. If opening, the door will stop (allowing space for entry and exit of pets and for fresh air).
4. If the door has been stopped in a partially open position, it will close.
5. If an obstruction is encountered while closing, the door will reverse.
6. If an obstruction is encountered while opening, the door will stop.
7. The optional Protector System™ uses an invisible beam which, when broken by an obstruction, causes a closing door to open and prevents an open door from closing. It is **STRONGLY RECOMMENDED** for homeowners with young children.

Allow a 15 minute cooling period after 5 continuous operations of the opener.

The opener light will turn on: 1. when opener is initially plugged in; 2. when the power is interrupted; 3. when the opener is activated.

The light turns off automatically after 4-1/2 minutes. Bulb size is 40 Watts maximum.

CARE OF YOUR OPENER

When properly installed, opener will provide high performance with a minimum of maintenance. The opener does not require additional lubrication.

Limit and Force Adjustments: These adjustments must be checked and properly set when opener is installed. Only a screwdriver is required. *Weather conditions may cause some minor changes in the door operation, requiring some re-adjustments, particularly during the first year of operation.*

Refer to the limit and force adjustments on pages 4 & 5. Follow the instructions carefully and **repeat the safety reverse test after any adjustment.**

Remote Control Transmitter: The portable remote control may be secured to a car sun visor with the clip provided. Additional remotes can be purchased at any time for use in all vehicles using garage. Refer to Accessories. The receiver must be programmed to operate with any new remote.

Remote Control Battery: The lithium batteries should produce power for up to 5 years. When the light becomes dim or does not come on, replace the battery. If transmission range lessens, check the battery test light.

To Change Battery: To replace batteries, use the visor clip or screwdriver blade to pry open the case. Insert batteries *positive side up*. To replace cover, snap shut along both sides. Do not dispose of the old battery with household waste. Take batteries to a proper disposal center.

MAINTENANCE OF YOUR OPENER

Once a Month:

- *Repeat safety reverse test.* Make any necessary adjustments.
- *Manually operate door.* If it is unbalanced or binding, call for professional garage door service.
- *Check to be sure door opens and closes fully.* Adjust Limits and/or Force if necessary.

Twice a Year:

- *Check chain tension.* Disconnect trolley first. Adjust if necessary.

Once a Year:

Oil door rollers, bearings and hinges. The opener does not require additional lubrication. Do not grease the door tracks.

HAVING A PROBLEM?

1. Opener doesn't operate from remote control:

- Does the opener have electric power? Plug lamp into outlet. If it doesn't light, check the fuse box or the circuit breaker. (Some outlets are controlled by a wall switch.)
- Have you disengaged all door locks? Review installation instruction warnings on page 1.
- Is there a build-up of ice or snow under the door? The door may be frozen to ground. Remove any obstruction.
- The garage door spring may be broken. Have it replaced.
- Repeated operation may have tripped the overload protector in the motor. Wait 15 minutes. Try again.

2. Remote has short range:

- Is battery installed? Check battery test light. If the light is dim, change the battery.
- Change the location of the remote control on the car.
- A metal garage door, foil-backed insulation or metal siding will reduce the transmission range.

3. Door reverses for no apparent reason and opener light doesn't blink:

- Is something obstructing the door? Pull manual release handle. Operate door manually. If it is unbalanced or binding, call for professional garage door service.
- Clear any ice or snow from garage floor area where garage door closes.
- Review Force Adjustment.
- If door reverses in **FULLY CLOSED** position, decrease travel limits.

Repeat safety reverse test after adjustment is complete.

The need for occasional adjustment of the force and limit settings is normal. Weather conditions in particular can affect door travel.

4. Door reverses for no apparent reason and opener light blinks for 5 seconds after reversing:

Check The Protector System™ (if you have installed this accessory). If the light is blinking, correct alignment.

5. Opener noise is disturbing in living quarters of home:

If operational noise is a problem because of proximity of the opener to the living quarters, Vibration Isolator Kit 41A3263 can be installed. This kit was designed to eliminate the "sounding board effect" and is easy to install.

6. Door stops but doesn't close completely:

Review Travel Limits Adjustment.

Repeat safety reverse test after any adjustment of door arm length, close force or down limit.

7. Door opens but won't close:

- Check The Protector System™ (if you have installed this accessory). If the light is blinking, correct alignment.
- If opener light does not blink and it is a new installation, check the down force.

Repeat the safety reverse test after the adjustment is complete.

8. Opener light does not turn ON:

Replace light bulb (40 Watts maximum). Replace burned out light bulbs with *rough service* light bulbs.

9. Opener light does not turn OFF:

There may be a defective earth at the ceiling or wall receptacle.
The unit must be earthed.

10. Opener strains or maximum force is needed to activate door:

Door may be unbalanced or springs are broken. Close door and use manual release rope and handle to disconnect trolley. Open and close door manually. A properly balanced door will stay in any point of travel while being supported entirely by its springs. If it does not, call for professional garage door service to correct the problem.

Do not increase the force to operate the opener.

11. Opener motor hums briefly, then won't work:

- Garage door springs are broken. **SEE ABOVE.**
- If problem occurs on first operation of opener, door is locked.
Disable door lock. If chain was removed and reinstalled, the motor may be out of phase. Remove chain; cycle motor to down position. Observe drive sprocket. When it turns in clockwise direction and stops in down position, re-install chain.

Repeat safety reverse test after adjustment is complete.

12. Opener won't activate due to power failure:

- Pull manual release rope and handle down and back to disconnect trolley. Door can be opened and closed manually. When the power is restored, pull the manual release handle **straight down**. The next time the opener is activated, the trolley will reconnect.
- The Outside Quick Release accessory 1702EML (if fitted) disconnects the trolley from outside the garage in case of power failure.

13. The chain droops or sags:

It is normal for the chain to droop slightly in the closed door position. Use the manual release rope and handle to disconnect the trolley. If the chain returns to the normal height when the trolley is disengaged and the door reverses on a 50mm obstacle laid flat, no adjustments are needed.

ACCESSORIES – 25

- (1) Model 4330EML Single-Function Remote Control
- (2) Model 4333EML 3-Function Remote Control
- (3) Model 4335EML 3-Function Mini Remote Control
- (4) Model 845EML Multi-Function Door Control Panel
- (5) Model 75EML Lighted Door Control Button
- (6) Model 747EML Keyless Entry System
- (7) Model 760EML Outside Keylock
- (8) Model 1702EML Outside Quick Release
- (9) Model 1703EML The Chamberlain Arm™
- (10) Model 770EML The Protector System™
- (11) Model 1EML Door Handle Quick Release
- (12) Model 34EML 2-Position Key Switch
Flush Mount

- Model 41EML 2-Position Key Switch
Surface Mount

WIRING INSTRUCTIONS FOR ACCESSORIES

- Keyless Entry System** – To opener terminals: Red-1 and White-2
- Lighted Push Button** – To opener terminals: Red-1 and White-2
- Outside Keylock** – To opener terminals: Red-1 and White-2
- Protector System™** – To opener terminals: White-2 and Black-3
- Wall Control Panel** – To opener terminals: Red-1 and White-2

REPLACEMENT PARTS 26 – 27

SPECIFICATIONS

Max. Pull Force500N
Watts500

Motor

TypePermanent split capacitor
Speed1500 rpm
Volts230-240 Volts AC-50Hz Only

Drive Mechanism

Gears16:1 worm gear reduction
DriveChain/cable with one-piece trolley on steel T-rail.

Length of TravelAdjustable to 2,29m (7-1/2 feet)
Travel Rate178mm (7 inches) per second
LampOn when door starts, off 4-1/2 minutes after stop.

Door LinkageAdjustable door arm. Pull cord trolley release.

Safety

PersonalPush button and automatic reversal in **down** direction. Push button and automatic stop in **up** direction.
ElectronicIndependent **up** and **down** force adjustment screws.
ElectricalMotor overload protector and low voltage push button wiring.
Limit DeviceCircuit actuated by limit nut.
Limit AdjustmentScrewdriver adjustment on side panel.
Start CircuitLow voltage push button circuit.

Dimensions

Length (Overall)3,11m (122-1/2 inches)
Headroom Required5cm (2 inches)
Hanging Weight14,5 kg (32 lb)

Receiver Memory Registers

Computer Code12
Code Switch1
Keypad1

7-GB

Declaration of Conformity

Automatic Garage Door OpenerModel No. 1000ML
is in conformity to the
applicable sections of StandardsEN 300 220-3, EN55014, EN61000-3,
ETS 300 683, & EN60335-1
per the provisions & all amendments
of the EU Directives1999/5/EC, 73/23/EEC, 89/336/EEC

Declaration of Incorporation

Automatic Garage Door Opener Model No. 1000ML, when installed and maintained according to all the Manufacturer's instructions in combination with a Garage Door, which has also been installed and maintained according to all the Manufacturer's instructions, meet the provisions of EU Directive 89/392/EEC and all amendments.

I, the undersigned, hereby declare that the equipment specified above and any accessory listed in the manual conforms to the above Directives and Standards.

THE CHAMBERLAIN GROUP, INC.
Elmhurst, IL 60126
USA
May, 2003



Barbara P. Kelkhoff
Barbara P. Kelkhoff
Manager, Reg. Affairs

BEGYND MED AT LÆSE DISSE VIGTIGE SIKKERHEDSBESTEMMELSER



Disse sikkerhedssymboler betyder **Forsigtig!** - Instruktioner der vedrører personlig sikkerhed og beskyttelse af ejendom. Læs disse instruktioner omhyggeligt.



Denne garageportsåbner er konstrueret og afprøvet, så den giver rimelig sikker betjening, såfremt den er installeret og betjenes i nøje overensstemmelse med de følgende sikkerhedsbestemmelser.

Såfremt de følgende instruktioner ikke overholdes, kan det medføre alvorlige personskader eller skader på ejendom.

Forsigtig! Såfremt din garage ikke har en ekstra sidedør, skal model 1702EML frikobling for lås (side 4) installeres. Dette ekstraudstyr, gør det muligt at betjene garageporten manuelt udefra, i tilfælde af strømsvigt.



Hold garageporten afbalanceret. Såfremt porten sætter sig fast eller binder, skal den repareres. Garageporte, portfjedre, kabler, ruller, konsoller og deres beslag, er under enorm belastning og kan forårsage alvorlige personskader. **Prøv ikke at løsne, flytte eller justere dem.** Tilkald en servicetekniker.



Gå ikke med ringe, ure eller løs beklædning, mens garageportsåbneren installeres eller efterses.



For at undgå alvorlige personskader ved sammenfiltring, skal alle snore der er forbundet med garageportens fjernes, inden garageportsåbneren installeres.



Installation og ledningsføring skal være i overensstemmelse med gældende bygnings- og elektricitetsbestemmelser. **Tilslut kun netledningen til et korrekt jordforbundet ledningsnet.**



Letvægtsporte eller glasfiber-, aluminiums- eller stålporte, skal forstærkes væsentligt, for at undgå beskadigelse af porten. (Se side 4). Den bedste løsning, er at henvende dig til garageportens fabrikant angående et forstærkningsbyggesæt til installation af åbner.



Sikkerhedsreverstesten er meget vigtig. Garageportens SKAL køre tilbage (gå i revers), ved berøring af en 50mm høj hindring placeret på gulvet. Såfremt åbneren ikke justeres korrekt, kan det medføre alvorlige personskader, når garageporten lukkes. **Gentag afprøvningen mindst én gang om måneden og foretag evt. nødvendige justeringer.**



Denne enhed bør ikke monteres på et fugtigt eller vådt sted.



Porten må ikke rage ud over en offentlig vej ved brug.



Kraften, der måles på portens lukkende kant, må maksimalt være 150 N (15 kg). Hvis lukkekraften indstilles på mere end 150 N, skal Protector-systemet installeres. Trækraftjusteringerne må ikke benyttes til at kompensere for en port, som binder eller sætter sig fast. Overdreven trækraft vil forstyrre sikkerhedsreverssystemets funktion negativt eller beskadige garageporten.



Anbring **Forsigtig** -etiketten ved siden af den oplyste trykknop, som en påmindelse om, altid at huske sikkerheden, når garageporten betjenes.



Afbrud alle garageportslåse, for at undgå beskadigelse af garageporten.



Installér den oplyste trykknop (eller evt. yderligere trykknapper) **på et sted, hvor garageporten er synlig, men utilgængeligt for børn. Lad ikke børn betjene trykknappen(rne) på væggen eller senderen.** Ved misbrug af åbneren, er der risiko for alvorlig personskade, når garageporten lukkes.



Aktivér kun åbneren, når porten er helt synlig, fri for hindringer og åbneren er korrekt justeret. Ingen må gå ind i eller ud af garagen, når porten er i bevægelse. Lad ikke børn lege i nærheden af porten.



Benyt kun den manuelle udløser til at frakoble slæden og, om muligt, kun når porten er lukket. **Anvend ikke det røde manuelle udløserhåndtag til at lukke eller åbne porten med.**



Afbrud strømmen til garageportsåbneren, inden du foretager reparationer eller fjerner dæksler.



Dette produkt leveres med en netledning eller speciel konstruktion, som, hvis den beskadiges, **skal udskiftes med en netledning af samme type,** en sådan netledning kan fås hos Deres lokale Chamberlain-forhandler og skal monteres af en fagmand.

1-DK

INDHOLD

SIKKERHEDSBESTEMMELSER: Side 1

PORTTYPER: Side 1 – illustration **1**

NØDVENDIGT VÆRKTØJ: illustration **2**

MEDFØLGENDE BESLAG:

Side 1 – illustration **3**

FØR DU BEGYNDER: Side 2

FÆRDIG INSTALLATION:

Side 2 – Illustration **4**

SAMLING: Side 2 – illustration **5** – **10**

MONTAGE: Side 3-4 – illustration **11** – **19**

PROGRAMMERING AF KODE:

Side 4 – illustration **20**

JUSTERUNG:

Side 5 – illustration **21** – **23**

INSTALLATION AF FOTOCELLE

(ekstraudstyr): Side 6 – illustration **24**

BETJENING AF ÅBNEREN: Side 6

PLEJE AF ÅBNEREN: Side 6

VEDLIGEHOLDELSE AF ÅBNEREN: Side 6

PROBLEMER: Side 7

EKSTRAUDSTYR: Side 8 – illustration **25**

SPECIFIKATIONER: Side 8

LISTE MED DELE TIL SAMLING OG

MONTAGE AF SKINNER: illustration **26**

LISTE MED DELE TIL ÅBNEREN:

illustration **27**

PORTTYPER – **1**

A. Vippeport med vandret køreskinne

B. Vippeport med lodret og vandret køreskinne – speciel portarm kræves (**F, The Chamberlain Arm™**). Henvend dig til forhandleren.

C. Sektionsport med buet køreskinne – Se **19 B** – armen forbindes.

D. Dobbeltfløjet port – speciel portarm kræves. Henvend dig til forhandleren.

E. Foldeport – speciel portarm kræves (**F, The Chamberlain Arm™**). Henvend dig til forhandleren.

MEDFØLGENDE BESLAG – **3**

Montagebeslag:

- (1) Skruer med underlagsskive (2) (6) Bræddebolte (12)
 (2) Sekskantskruer (2) (7) Låsemøtrikker (12)
 (3) Møtrikker (2) (8) Gevindaksel til slæde (1)
 (4) Låseskiver (2) (9) Gaffelbolt (1)
 (5) Hovedkædeled (2)

Installationsbeslag:

- (10) Bræddebolte (2) (16) Håndtag (20) Møtrikker (9)
 (11) Træskruer (4) (17) Isolerede (21) Sikringsringe (3)
 (12) Skruer (2) hæfteklammer (22) Tube smørefedt
 (13) Gaffelbolte (2) (18) Ankre (2) (23) 8mm Ankre (4)
 (14) Sekskantskruer (5) (19) Låseskiver (8) (24) Blikskruer (2)
 (15) Snor

FØR DU BEGYNDER:

1. Se på væggen eller loftet over garageporten. Åbneren skal være forsvarligt fastspændt til en bygningskonstruktion i garagen.
2. Er loftet i garagen pudset? Såfremt dette er tilfældet, har du måske brug for en støttekonsol og yderligere monteringsbeslag (medfølger ikke).
3. Afhængig af portens konstruktion, kan du få brug for en speciel portarm. Henvend dig til forhandleren.
4. Findes der en adgangsdør udover garageporten? Såfremt det ikke er tilfældet, skal model 1702EML frikobling for lås (ekstraudstyr) installeres.

FÆRDIG INSTALLATION – 4

Mens du fortsætter med at samle, installere og justere i.h.t. til anvisningerne i denne montagevejledning, kan det være hjælpsomt at sammenligne med denne illustration af en færdig installation.

- | | |
|----------------------|-------------------------------------|
| (1) Kabelrullebeslag | (8) Manuelt udløserenor og -håndtag |
| (2) Slæden | (9) Buet portarm |
| (3) Kæde og kabel | (10) Lige portarm |
| (4) T-skinne | (11) Portbeslag |
| (5) Hængekonsol | (12) Vægbeslag |
| (6) Netledning | (13) Udløserstang til slæde |
| (7) Åbner | |

SAMLINGSAFSNIT 5 – 10

Vigtigt: Såfremt du har en folde- eller dobbeltsporet port, skal du bruge de instruktioner der er vedlagt The Chamberlain Arm™ (ekstraudstyr), i forbindelse med denne ejerhåndbog, når T-skinne samles.

SAMLING AF T-SKINNE & FASTGØRING AF KABELRULLEBESLAG – 5

Anbring skinnestykkerne på en plan overflade. Midtersektionerne med tilspidsede ender (5) er indbyrdes udskiftelige. Dette gælder også for endesektionerne (4). Forbind stiverne (3) og låsemøtrikkerne (2) fra den ene side af skinnerne og sæt bræddebolte i (6) fra den modsatte side. Derefter vil slæden ikke ramme låsemøtrikkerne, når den installeres.

De firkantede halse på bræddeboltene skal anbringes i de firkantede huller i skinnesektionerne (1).

For folde- og dobbeltsporede porte, fortsætter du med instruktionerne i denne håndbog til 12. trin.

INSTALLATION AF KABELRULLEBESLAG – 6

Anbring kabelrullebeslaget (2) på T-skinne forreste sektion (6), som vist. Fastgør den solidt skruer (1); låseskiver (3) og møtrikker (4).

Når skruerne spændes, skal beslaget holdes parallelt med skinnen (5). Ellers kan skinnen bøjes, når åbneren betjenes.

INSTALLATION AF SLÆDEN – 7

Sæt en skruetrækker i slæden "stop"-hul på forenden af T-skinne (6), som vist. Fastgør gevindakslen (4) til slæden med: låseskive (2) og møtrikker (1 og 3). Flyt slæden (5) på skinnen hen til "stoppet".

Bemærk: Hvis slæden rammer møtrikker på T-skinne, bør skinnesamlingen ændres og beslaget flyttes.

FASTGØR T-SKINNE TIL ÅBNEREN (DRIVENHEDEN) – 8

Anbring emballagen under åbneren, for at beskytte åbnerens dæksel og anbring en støtte under kabelrullebeslagets ende.

Fjern de (2) skruer med underlagsskiver (1), som er monteret øverst i åbneren. Ret hullerne på T-skinne bagside ind med hullerne i åbneren (2).

Spænd skinnen fast til åbneren med skruerne med underlagsskiver, der tidligere blev fjernet og spænd dem forsvarligt. **Forsigtig! Brug kun disse skruer!** Brug af nogen anden slags skruer, vil medføre alvorlig beskadigelse af portåbneren.

Sæt sekskantskrue (3) i slæden stophul i T-skinne (4), som vist. Spænd forsvarligt med en låseskive (5) og møtrik (6).

INSTALLÉR KÆDEN/KABLET OG FASTGØR KÆDEHJULSDÆKSLET – 9

Fjern ikke kæden/kablet fra kartonen.

Træk et par cm af kæden ud af kartonen og fastgør den til slæden med et hovedkædeled.

Fremgangsmåde for hovedkædeled: Tryk stifterne fra hovedkædeledets barre (5) gennem kabelløkken (6) og hullet i løbevognens forende (7). Tryk en kappe (2) over stifterne (8) og på hakkene. Skub fjederen (1) over kappen og på stiftens hak, indtil begge stifter er låst på plads.

Forsigtig! Hold kæden stram, mens du installerer den, så den ikke bliver snoet.

Træk kæden/kablet omkring kabelrullen (4), mens slæden holdes mod skruetrækkeren. Forsæt bagom åbnerens kædehjul (9). Tænderne på åbnerens kædehjul (10) skal tilkobles kæden. Forsæt fremad til slædens gevindaksel.

Brug det andet hovedkædeled til at forbinde kæden med gevindakslens (3) flade ende.

Kontrollér, at kæden ikke er snoet.

Fjern skruetrækkeren.

Fastgør kædehjulsdækslet (10) ved at sætte den forreste tap (12) i åbnerens spalte. Tryk den bageste taps (11) to halvdele sammen med en tang og sæt dem i monteringspladen (13). Afmontering sker i omvendt rækkefølge.

SPÆNDING AF KÆDE/KABEL – 10

Drej den indre møtrik (3) og låseskiven (2) nedad gevindakslens (4).

Kontrollér, at kæden ikke er snoet.

Spænd kæden, ved at dreje den ydre møtrik (1) i den viste retning. Pas på at kæden ikke snoes, når du drejer møtrikken.

Spændingen er korrekt, når kæden er ca. 13mm over T-skinne (5) sokkel halvvejs, spænd den indre møtrik igen.

Kædehjulsstøj kan forekomme, hvis kæden er for løs eller for stram.

Når installationen er færdig, kan det ske at kæden hænger ned, når porten er lukket. Dette er normalt. Du må ikke justere kæden igen, såfremt kæden vender tilbage til den position der er beskrevet ovenfor, **når porten er åben.**

Ved fremtidig vedligeholdelse, bør du ALTID trække i udløserhåndtaget, for at afbryde slæden, før kæden justeres.

DU ER NU FÆRDIG MED SAMLINGEN AF DIN GARAGEPORTSÅBNER.

Når du arbejder på et punkt der er over dit hovede, bør du bære beskyttelsesbriller, for at undgå øjenskader.

Afbryd alle garageportslåse, for at undgå beskadigelse af garageportsåbneren.

Fjern alle snore, som er forbundet med garageporten, inden du installerer åbneren, for at undgå risikoen for alvorlige personskader ved sammenfiltring.

Installation og ledningsføring skal være i overensstemmelse med gældende bygnings- og elektricitetsbestemmelser.

Det anbefales, at åbneren installeres 2,1 meter eller mere over gulvet, såfremt der er plads.

PLACERING AF VÆGBESLAG – 11

Vægbeslaget skal fastspændes forsvarligt på en bygningskonstruktion i garagen. Såfremt det er nødvendigt, forstærkes væggen med et 40mm tykt bræt. Såfremt du ikke gør dette, kan det medføre, at sikkerhedsrevssystemet ikke fungerer korrekt.

Vægbeslaget fastgøres enten på væggen (1) eller på loftet (3). Følg de instruktioner, som passer bedst til dit specielle behov.

Mens garageporten er lukket, finder og afmærker du den lodrette midterlinie (2). Forlæng linien videre til væggen over porten.

Åben porten til det højeste vandringsspunkt. Tegn en krydsende, vandret linie på væggen, 5cm over det højeste punkt, for at sørge for frigang til portens overkant.

INSTALLATION AF VÆGBESLAG – 12

A. Vægmontering: Centrér beslaget (2) på den lodrette markeringslinie (1) og anbring beslagets nederste kant på den vandrette markeringslinie (6) (hvor pilen peger mod loftet).

Afmærk ét af sættene med huller til beslaget (4 eller 5). **Brug ikke huller, som er beregnet til loftsmontage.** Bor markeringshuller på 4,5 mm i diameter og fastgør beslaget med træskruer (3).

B. Loftsmontage: Forlæng den lodrette markeringslinie (1) op til loftet.

Centrér beslaget (2) på det lodrette mærke, maksimalt 150mm fra væggen. Kontrollér, at pilen peger mod væggen.

Afmærk de huller, som kun er beregnet til loftsmontage (4). Bor markeringshuller på 4,5 mm i diameter og fastgør beslaget med træskruer (3).

FASTSPÆNDING AF T-SKINNE PÅ VÆGBESLAG – 13

Anbring åbneren på garagegulvet under vægbeslaget. Benyt emballagen til at beskytte dækslet.

Bemærk: For at sikre, at T-skinne ikke rammer sektionens fjedre, kan det være nødvendigt at løfte åbneren op på en midlertidig støtte.

Åbneren skal enten fastgøres til en støtte eller holdes sikkert på plads af en anden person.

Løft T-skinne indtil kabelrullen og vægbeslaget mødes. Fastgør den med gaffelbolt (1) som vist. Sæt en sikringsring (2) i for at fastgøre bolt.

ÅBNERENS PLACERING – 14

Bemærk: Et 25mm tykt bræt (1) er passende til indstilling af en ideel afstand mellem port og T-skinne. (Med mindre der ikke er tilstrækkelig loftshøjde).

Løft åbneren op på en trappestige. Åben garageporten. Anbring et 25mm tykt bræt (1) fladt på portens øverste stykke, tæt ved midterlinien, som vist nedenfor. Læg T-skinne på brættet.

Hvis den åbne port støder ind i kontaktrullen, skal man trække ned i kontaktrullens udløserarm for at koble de indre og ydre sektioner fra hinanden. Løbevognen kan forblive afbrudt, til du er færdig med at forbinde portarmen med slæden.

OPHÆNGNING AF ÅBNEREN – 15

Åbneren skal være forsvarligt fastspændt til en bygningskonstruktion i garagen.

Der vises tre karakteristiske (standard) installationer. Din er måske anderledes. Hængekonsolerne (1) bør anbringes vinkelrette (Figur A), for at give den mest solide støtte. På pudsede lofter (Figur B), fastgøres en solid metalkonsol (medfølger ikke) (4) på en bygningskonstruktion, inden åbneren installeres. Brug de medfølgende (5) betonankre til montering i betontag (Figur C).

På begge sider af åbneren måles afstanden fra åbneren til bygningskonstruktionen (eller tag).

Skær begge hængebeslagets metalstykker til, indtil de har den passende længde. Fladgør den ene ende af beslaget og bøj eller vrid, så de passer til fastspændingsvinklen. **Undgå at bøje ved hullerne til beslaget.** Bor 4,5mm dybe markeringshuller i bygningskonstruktionen (eller tag). Fastgør beslagets flade ender til støtterne med træskruer (2).

Løft åbneren og fastgør den til hængebeslaget med en bolt, låseskive og møtrik (3). Kontrollér, at T-skinne er centreret over porten. FJERN det 25mm tykke bræt. Betjen porten manuelt. Såfremt porten rammer skinnen, hæves vægbeslaget.

Smør over- og undersiden af skinnefladen, hvor løbevognen bevæger sig. En tube smørefedt medfølger.

FASTGØRING AF MANUEL UDLØSERSNOR OG HÅNDTAG – 16

Træk den ene ende af snoren (1) gennem hullet i det øverste af det røde håndtag, således at "BEMÆRK" kan ses på højre side, som vist (3). Spænd snoren fast med en overhåndsknude (2). Knuden bør være mindst 25mm fra enden af snoren, således at den ikke skrider.

Træk den anden ende af snoren gennem hullet i udløserarmen på den yderste slæde (4). Tilpas snorens længde, sådan at håndtaget er 1,8 meter over gulvet. Spænd snoren fast med en overhåndsknude, som vist ovenfor.

Bemærk: Såfremt det er nødvendigt at skære i rebet, bør du varmerforsegle den afskårne ende med en tændstik eller lighter, for at undgå flosning.

TILSLUT STRØMMEN

FOR AT UNDGÅ BESVÆR UNDER INSTALLATIONEN, BØR DU IKKE BETJENE ÅBNEREN, INDEN DU ER BLEVET INSTRUERET I BRUGEN AF DEN.

Tilslut åbneren til et ledningsnet, som er korrekt

JORDFORBUNDET, ifølge mærkatet med ledningsføringsvejledningen, som er vedhæftet netledningen (og ifølge lokale vedtægter).

Forbind kun åbneren til en stikkontakt som har en dobbeltpolet kontakt.

INSTALLÉR BELYSNINGEN – 17

Installér maksimalt en 40 Watt pære (1) i holderen, som vist. Lyset vil tændes og forblive tændt i 4 1/2 minut, når strømmen er tilsluttet. Efter 4-1/2 minut slukkes det.

Udskift sprungne pærer med industripærer.

FASTGØR PORTBESLAGET – 18

Såfremt din port er en foldeport eller en dobbeltsporet port, får du brug for et ombygningssæt for portarm. Følg de instruktioner, der er vedlagt udskiftningsarmen. Vær forsigtig, når du fjerner og samler armens ombygningssæt. Hold fingrene væk fra de bevægelige dele.

BEMÆRK: Det er nødvendigt med vandret og lodret afstivning til letvægtsgarageporte.

Installationsprocedure for sektions- og vippeporte:

1. Centrér beslaget (1) øverst på den indvendige side af porten, som vist. Afmærk hullerne.

2. A. Træporte

Bor 8mm dybe huller og fastgør portkonsolen med møtrik, låseskive, og brædebolt (2).

B. Blikporte

Fastgøres med blikskruer (3).

C. Vippeport (kan bruges)

Fastgøres med blikskruer (3).

ARMEN FORBINDES MED SLÆDEN – 19

BEMÆRK: På vippeporte må portarmen ikke forbindes med slæden, før stoppunkterne er indstillet. Følg instruktionerne ikke, kan det medføre beskadigelse af porten. Se nedenfor.

A. INSTALLATION AF VIPPEPORT:

Forbind de lige (1) og buede portarmsektioner (2), for at opnå maksimal længde med beslag (3, 4 og 5). Med porten lukket, forbindes den lige portarmsektion med portbeslaget med en gaffelbolt (6). Fastgør den med en sikringsring (7).

Inden du forbinder portarmen med løbevognen, skal vandringens stoppunkter justeres. Justeringsskruerne for stoppunktet sidder på venstre sidepanel.

Justering af åben port: Begræns det nedadgående stoppunkt.

Drej den opadgående justeringsskrue for stoppunktet mod urviseretning (til venstre) 5 1/2 omdrejninger.

Tryk på den oplyste trykknop. Løbevognen vil køre til helt åben position (8).

Løft portarmen manuelt til åben position. (parallel med gulvet) og løft portarmen (9) op til løbevognen. Armen bør berøre løbevognen lige bagved portarmens forbindelseshul (10), som vist på tegningen med den ubrudte linie. Om nødvendigt forøges det opadgående stoppunkt. En hel omdrejning svarer til 5cm portvandring.

Justering af lukket port: Begræns det nedadgående stoppunkt.

Drej justeringsskruen for det nedadgående stoppunkt i urviseretning (til højre) 5 hele omdrejninger.

Tryk på den oplyste trykknop. Løbevognen vil køre til helt lukket position (11).

Luk porten manuelt og løft portarmen (12) op til løbevognen. Armen skal berøre løbevognen lige foran portarmens forbindelseshul (13), som vist på tegningen med den punkterede linie. Om nødvendigt, begrænses det nedadgående stoppunkt. En hel omdrejning svarer til 5cm af portens vandring.

Forbind portarmen med løbevognen: Med porten lukket, forbindes den buede arm med løbevognen med de resterende gaffelbolte. Den fastgøres med sikringsring. **Bemærk:** Det kan være nødvendigt at løfte porten lidt, for at forbinde den.

Kør åbneren gennem en hel gennemkørsel. Såfremt porten har en mindre "bagudrettet" hældning i helt åben position, bør det opadgående stoppunkt reduceres, indtil porten er parallel med gulvet.

B. INSTALLATION AF SEKTIONSPORT:

Forbindes ifølge figur B, fortsæt derefter til trin 20.

PROGRAMMERING AF ÅBNER OG FJERNBETJENING – 20

Aktivér kun åbneren, når porten kan ses helt, fri for hindringer og korrekt justeret. Ingen må gå ind eller ud af garagen, mens porten er i bevægelse. Lad ikke børn betjene trykknapperne eller fjernbetjeningsenderen og lad ikke børn lege i nærheden af porten.

Garageportens modtager og fjernbetjeningsender er indstillet på en bestemt kode. Såfremt du køber flere sendere med, anden kode, skal modtageren programmeres igen, for at acceptere den nye kode.

Indstilling af modtageren så den svarer til fjernbetjeningen

1. Tryk på og hold fjernbetjenings trykknop nede (1).
2. Tryk på og slip "Smart"-knappen (2) på åbnerens bagpanel. Åbnerens lys blinker én gang.
3. Slipper fjernbetjenings trykknop.

Nu kan åbneren betjenes, ved tryk på fjernbetjenings trykknop.

Hvis du slipper trykknappen på fjernbetjeningen, før åbnerlampen blinker, vil åbneren ikke acceptere koden.

Således slettes alle programmerede koder

- Tryk og hold "Smart" – tasten på åbnerpanelet nede, til indikatorlyset slukkes (ca. 6 sekunder). **Alle de koder som åbneren har modtaget bliver slettet.**
- Åbneren programmeres igen, ved at gentage trin1 - 3.

JUSTERING AF STOPPUNKT – 21

Kør igennem åbneren i **gennem en hel gennemkørsel**. Justeringer af stoppunktet er ikke nødvendige, når porten åbnes og lukkes helt og ikke utilsigtet kører tilbage (reverserer), når den er i helt lukket position.

Situationer, som kræver justering af stoppunktet er anført nedenfor. Kør åbneren **gennem en hel vandring efter hver justering**.

Bemærk: *Gentagen betjening af åbneren ved justering, kan medføre at motoren overophedes og stopper. Lad motoren køle af i 15 minutter, efter at åbneren har kørt 5 hele gennemkørsler uafbrudt.*

Læs følgende omhyggeligt, inden du går videre til trækraftjustering. Benyt en skruetrækker til at foretage stoppunktsjusteringer.

Såfremt porten ikke åbnes helt, men åbnes mindst 1,5 meter:

Forøg den **opadgående** vandring. Drej justeringsskruen for det **opadgående** stoppunkt (1) i urviserretning. Én omdrejning svarer til 5cm vandring.

Såfremt porten ikke åbnes mindst 1,5 meter: Justér den **opadgående trækraft (åbning)**. Se trækjustering.

Hvis porten ikke lukker helt: Såfremt porten er **indstillet** på maksimal længde, forøges den **nedadgående** vandring. Drej justeringsskruen for det **nedadgående** stoppunkt (2) i urviserretning. Én omdrejning svarer til 5cm vandring. Såfremt porten stadigvæk ikke vil lukkes helt, er vægbeslaget anbragt for højt.

Såfremt åbneren kører tilbage i helt lukket position: Begræns den **nedadgående** vandring. Drej justeringsskruen (2) for det **nedadgående** stoppunkt i urviserretning. Én omdrejning svarer til 5cm vandring.

Såfremt porten kører tilbage, når den lukkes og intet er i vejen for vandringen: **Afprøv porten, for at se om den binder:** Træk i det manuelle udløserhåndtag. Åben og luk porten manuelt. Såfremt porten binder, bør du tilkalde en garageportsservicetekniker. Såfremt porten ikke binder eller ikke er ude af balance, justeres den **nedadgående trækraft (lukning)**.

TRÆKJUSTERING – 22

Kraften, der måles på portens lukkende kant, må maksimalt være 150 N (15 kg). Hvis lukkekraften indstilles på mere end 150 N, skal Protector-systemet installeres.

Benyt ikke trækjusteringen til at kompensere for en garageport der binder eller sidder fast. Overdreven trækraft kan forstyrre sikkerhedsreverssystemets funktion eller beskadige garageporten.

Trækraftjusteringens regulering er (1 og 2) placeret på åbnerens bagpanel. Den regulerer den trækraft der kræves, for at åbne og lukke porten.

Såfremt justeringen af trækraftindstillingen er indstillet for lavt, kan portens vandring afbrydes af generende tilbagekørsler i **nedadgående** retning og stop i **opadgående** retning. Vejrforholdene kan påvirke portens bevægelse og der kan lejlighedsvis være behov for at foretage justeringer.

Maksimal trækraftsjustering er 260°, omkring 3/4 af en hel omdrejning. Du må ikke tvinge reguleringen længere end til dette punkt. Drej trækraftjusteringens regulering med en skruetrækker.

Afprøvning af nedadgående trækraft (lukning): Grib om portens håndtag eller portens underkant, når porten er ca. halvvejs gennem **nedadgående vandring (lukning)**. Porten skal køre tilbage. *(Tilbagekørsel halvvejs gennem den nedadgående vandring, garanterer ikke tilbagekørsel ved berøring af en 50mm hindring).* Såfremt porten er svær at holde eller ikke kører tilbage, bør du reducere den **nedadgående trækraft (lukning)**, ved at dreje reguleringen (2) mod urviserretning. Foretag små justeringer, indtil porten kører normalt tilbage. Efter hver justering, køres åbneren gennem en hel gennemkørsel.

Såfremt porten ikke åbner mindst 1,5 meter tilbage: Forøg den **opadgående trækraft (åbning)**, ved at dreje reguleringen (1) i urviserretning. Foretag små justeringer, indtil porten åbnes helt. Om nødvendigt, justeres det **opadgående** stoppunkt igen. Efter hver justering, køres åbneren gennem en hel gennemkørsel.

Såfremt porten kører tilbage ved nedadgående vandring (lukning): Forøg den **nedadgående trækraft (lukning)**, ved at dreje reguleringen (2) mod urviserretning. Foretag små justeringer, indtil porten afslutter den nedadgående vandring (lukning). Efter hver justering, køres åbneren gennem en hel gennemkørsel. *Kraften må ikke forøges ud over den minimale kraft, der kræves til at lukke porten.*

SIKKERHEDSREVERSTEST – 23

Sikkerhedsreverstesten er vigtig. Garageportens skal køre tilbage ved berøring af en 50mm høj hindring som er anbragt på gulvet. Såfremt åbneren ikke er justeret korrekt, kan det medføre alvorlige personskader ved berøring af en garageport der lukkes. Gentag afprøvningen mindst én gang om måneden og justér porten efter behov.

Fremgangsmåde: *Porten skal altid være helt åben, inden afprøvningen påbegyndes.* Anbring en 50mm høj hindring (1) fladt på gulvet under garageportens. Kør porten i **nedadgående retning**. Porten **skal** køre tilbage fra hindringen. Såfremt porten **stopper** på hindringen, kører den ikke langt nok i i **nedadgående** retning. Forøg det **nedadgående** stoppunkt, ved at dreje justeringsskruen for det **nedadgående** stoppunkt 1/4 omdrejning mod urviserretning. **Gentag afprøvningen.**

Når porten kører tilbage fra den 50mm høje hindring, fjernes hindringen og åbneren køres gennem en hel gennemkørsel. Porten **må ikke** køre tilbage i lukket position. Såfremt den gør det, skal stoppunktet og trækraften justeres og sikkerhedsreverstesten skal gentages.

INSTALLATION AF PROTECTOR-SYSTEMET – 24

(Se "Ekstraudstyr")

Kraften, der måles på portens lukkende kant, må maksimalt være 150 N (15 kg). Hvis lukkekraften indstilles på mere end 150 N, skal Protector-systemet installeres.

Efter åbneren er blevet installeret og justeret, kan Protector-systemet installeres som ekstraudstyr. Instruktionsmateriale leveres med dette.

Protector-systemet giver en yderligere grad af sikkerhed mod, at små børn kommer i klemme under garageporten.

Systemet anvender en usynlig stråle som, når den brydes af en hindring, får en port, som er i færd med at lukke, til at åbne og forhindrer en åben port i at lukke og *det anbefales stærkt til husejere med små børn.*

BETJENING AF ÅBNEREN

Åbneren kan aktiveres med hver af de følgende mekanismer:

- **Den oplyste trykknop (Ekstraudstyr).** Hold trykknappen nede, indtil porten begynder at bevæge sig.
- **Udendørs lås eller åbningssystem uden nøgle** (såfremt dette ekstraudstyr er installeret).
- **Fjernbetjeningssender.** Hold trykknappen nede, indtil porten begynder at bevæge sig.

Åben porten manuelt:

Porten skal helst være helt lukket. Svage eller ødelagte fjedre kan få en åben garageport til at falde hurtigt ned. Dette kan medføre beskadigelse af ejendom eller alvorlig personskade.

Porten kan betjenes manuelt, ved at trække det røde manuelle håndtag ned og tilbage (mod åbneren). Porten forbindes igen, ved at trække udløserhåndtaget lige ned.

Du må ikke bruge det manuelle udløserhåndtag til at åbne eller lukke porten med.

Således reagerer garageportsåbneren, når den aktiveres af fjernbetjeningssenderen eller vægtrykknappen:

1. Såfremt porten er åben, vil den lukke, hvis porten er lukket, vil den åbne.
2. Såfremt porten er ved at lukke, vil den køre tilbage.
3. Såfremt porten åbnes, vil den stoppe (så der er plads til at komme ind og sådan, at kæledyr kan gå ud og ind og sådan at der kommer frisk luft ind).
4. Såfremt porten er blevet stoppet i delvis åben position, vil den lukkes.
5. Såfremt en hindring kommer i vejen, når porten lukkes, vil porten køre op.
6. Såfremt en hindring kommer i vejen, når porten åbnes, vil porten stoppe.
7. Protector-systemet (ekstraudstyr) benytter en usynlig stråle, som, når den brydes af en hindring, får en port der er ved lukke, til at åbnes og forhindrer en åben port i at lukkes. Det **ANBEFALES STÆRKT** til husejere med små børn.

Lad motoren køle af i 15 minutter, efter at åbneren har kørt 5 hele gennemkørsler uafbrudt.

Åbnerlyset tændes: 1. når åbneren tilsluttes stikkontakten første gang; 2. når åbneren aktiveres.

Lyset slukkes automatisk efter 4 1/2 minut. Pærens maksimale størrelse er 40 Watt.

PLEJE AF ÅBNEREN

Åbneren vil, når den er korrekt installeret, give maksimal ydelse med et minimum af vedligeholdelse. Åbneren kræver ikke yderligere smøring.

Justering af stoppunkt og trækraft: Disse justeringer skal kontrolleres og indstilles korrekt, når åbneren installeres. Alt hvad du har brug for, er en skruetrækker. *Vejrforhold kan forårsage mindre ændringer i portens funktion, hvilket kan kræve at justeringen gentages, især i løbet af det første års brug.*

Se i afsnittet om stoppunkts- og trækraftjusteringer på side 5. Følg instruktionerne omhyggeligt og gentag Sikkerhedsreverstesten efter hver justering.

Fjernbetjeningssender: Den bærbare fjernbetjening kan fastgøres på solskærmen i bilen med den medfølgende klemme. Du kan købe flere fjernbetjeningssendere til brug i alle de køretøjer, som benytter garagen. Se under "Ekstraudstyr". Modtageren skal programmeres, så den fungerer med enhver ny fjernbetjening.

Fjernbetjeningens batteri: Lithiumbatterierne bør producere strøm i op til 5 år. Når lyset bliver svagt eller ikke tændes, bør batteriet udskiftes. Såfremt senderækkevidden reduceres, bør batteriet afprøves med afprøvningslampen. Såfremt lyset er svagt, bør batteriets prøvelampe kontrolleres.

Således skiftes batteri: Udskift batterierne ved at bruge solskærmens klemme eller en skruetrækkerklinge til at lirke huset op. Læg batterierne i med den positive side **opad**. Sæt dækslet på igen ved at trykke på det, til det smækker på plads i begge sider. Smid ikke det gamle batteri væk med husholdningsaffaldet. Bring batterierne til et renovations- eller genbrugscenter.

6-DK

VEDLIGEHOLDELSE AF ÅBNEREN

Vedligeholdelse én gang om måneden:

- **Gentag sikkerhedsreverstesten.** Foretag evt. nødvendige justeringer.
- **Betjen porten manuelt.** Såfremt den er ude af balance eller binder, bør du tilkalde en garageportsservicetekniker.
- **Kontrollér, at porten lukkes og åbnes helt.** Om nødvendigt, justeres stoppunkterne og/eller trækraften.

To gange om året:

- **Kontrollér kædespænding:** Afbryd først slæden. Justér den, om nødvendigt.

Vedligeholdelse én gang om året:

Portens ruller, lejer og hængsler smøres. Åbneren har ikke brug for yderligere smøring. Portens køreskiner skal ikke smøres med fedt.

HAR DU ET PROBLEM?

1. Åbneren kan ikke betjenes fra fjernbetjeningen:

- Er åbneren tilsluttet stikkontakten? Tilslut lampen til stikkontakten. Kontrollér sikringsdåsen eller afbryderen, hvis den ikke lyser. (Nogle stikkontakter reguleres af en vægafbryder).
- Har du afbrudt alle portlåse? Gennemgå advarslerne i installationsvejledningen på side 1.
- Er der is eller sne under porten? Porten kan være frosset til jorden. Fjern evt. hindringer.
- Garageportens fjeder kan være sprunget. Den skal udskiftes.
- Gentagen anvendelse kan have udløst overbelastningsbeskyttelsen i motoren. Vent 15 minutter og prøv igen.

2. Fjernbetjeningen har kort rækkevidde:

- Er batteriet installeret? Kontrollér batteriets prøvelampe. Såfremt lyset er svagt, udskiftes batteriet.
- Flyt fjernbetjeningen til et andet sted i bilen.
- I en garageport af metal, kan foliebeklædt isolering eller sideplader af metal begrænse senderens rækkevidde.

3. Porten kører tilbage, tilsyneladende uden grund og åbnerlampen blinker ikke:

- Er der noget der spærrer for porten? Træk i det manuelle udløserhåndtag. Betjen porten manuelt. Såfremt den er ude af balance eller binder, bør du tilkalde en servicetekniker.
- Fjern evt. is og sne fra området på garagegulvet, hvor garageporten lukkes.
- Se i afsnittet om trækraftjustering.
- Såfremt porten kører tilbage i **HELT LUKKET** position, begrænses vandrings stoppunkt.

Gentag sikkerhedsreverstesten efter justeringen er fuldført.

Behovet for lejlighedsvis justering af trækraft- og stopindstillinger er normalt. Specielt vejrforholdene kan påvirke portens vdring.

4. Porten kører tilbage, tilsyneladende uden grund og åbnerlampen blinker i 5 sekunder, efter at være kørt tilbage:

Kontrollér Protector-systemet (såfremt dette ekstraudstyr er installeret). Såfremt lyset blinker, bør indstillingen rettes.

5. Åbnerens støj forstyrrer i hjemmet:

Såfremt støj fra åbneren er et problem, fordi åbneren er tæt på dit hjem, kan du installere et byggesæt til reduktion af vibrationen, nr. 41A3263. Dette sæt er konstrueret, så det fjerner "klangbundseffekten" og er meget nemt at installere.

6. Porten standser, men lukker ikke helt:

Gennemgå justeringen af vandrings stoppunkter.

Gentag sikkerhedsreverstesten efter enhver justering af portarmens længde, lukkekraft eller nedadgående stoppunkt.

7. Porten åbner, men vil ikke lukke:

- Kontrollér Protector-systemet, (såfremt dette ekstraudstyr er installeret). Såfremt lyset blinker, bør indstillingen rettes.
- Kontrollér den nedadgående trækraft, hvis åbnerlampen ikke blinker og det er en ny installation.

Gentag sikkerhedsreverstesten efter justeringen er fuldført.

8. Åbnerlyset tændes ikke:

Udskift pæren (maksimum 40 Watt). Udskift sprungne pærer med industripærer.

9. Åbnerlyset slukkes ikke:

Der kan være en defekt jordforbindelse i loftet eller ved stikkontakten på væggen. **Enheden skal være jordforbundet.**

10. Åbneren er overbelastet eller der skal benyttes maksimal trækraft, for at aktivere porten:

Porten kan være ude af balance eller fjedrene er ødelagt. Luk porten og benyt snoren og håndtaget til manuel udløsning til at frakoble slæden. Åben og luk porten manuelt. En korrekt afbalanceret port, bliver på ethvert vandringspunkt, mens den udelukkende støttes af fjedrene. Såfremt den ikke gør dette, tilkaldes en servicetekniker, for at rette fejlen. **Forøg ikke den kraft, som betjener åbneren.**

11. Åbnerens motor brummer et øjeblik og vil så ikke køre:

- Garageportens fjedre er ødelagt. **SE OVENFOR.**
- Såfremt problemet forekommer, når åbneren betjenes første gang, er porten låst. **Afbryd portens lås.** Såfremt kæden blev fjernet og installeret igen, kan motoren være ude af fase. Fjern kæden og kør motoren i nedadgående position. Hold øje med drivkædehjulet, når det drejes i urviseretning og stopper i nedadgående position, installeres kæden igen.

Gentag sikkerhedsreverstesten efter du er færdig med justeringen.

12. Åbneren kan ikke betjenes p.g.a. strømsvigt:

- Træk snoren og håndtaget til manuel udløsning ned og tilbage, for at afbryde løbevognen. Porten kan åbnes og lukkes manuelt. Når strømmen tilsluttes igen, trækker du det manuelle udløserhåndtag **lige ned.** Næste gang åbneren aktiveres, forbindes løbevognen igen.
- Nødudløser (1702EML) for lås frakobler løbevognen udefra, i tilfælde af strømsvigt.

13. Kæden hænger eller synker:

Det er normalt for kæden at hænge lidt, når porten er lukket. Brug udløsernsnoren og -håndtaget (manuel) til at afbryde slæden. Hvis kæden vender tilbage til normal højde, når slæden er frakoblet og porten kører tilbage, ved berøring af en 50mm flad hindring, er det ikke nødvendigt at foretage justering.

EKSTRAUDSTYR – 25

- (1) Model 4330EML.....Fjernbetjening med enkeltfunktion
- (2) Model 4333EML.....Fjernbetjening med 3 funktioner
- (3) Model 4335EML.....Minifjernbetjeningssender med 3 funktioner
- (4) Model 845EML.....Multikontrolpanel til port
- (5) Model 75EML.....Oplyst betjeningsknap til porten
- (6) Model 747EML.....Åbningssystem uden nøgle
- (7) Model 760EML.....Udendørs lås
- (8) Model 1702EML.....Nødduløser for lås
- (9) Model 1703EML.....The Chamberlain Arm™
- (10) Model 770EML.....Protector-systemet
- (11) Model 1EML.....Hurtigudløsning for porthåndtag
- (12) Model 34EML.....Nøgleafbryder med 2 kommandoer - grovpuds
- Model 41EML.....Nøgleafbryder med 2 kommandoer - synlig installation

INSTRUKTIONER TIL LEDNINGSFØRING FOR EKSTRAUDSTYR

Åbningssystem uden nøgle: til åbnerpoler: Rød-1 og Hvid-2	Protector-systemet: til åbnerpoler: Hvid-2 og Sort-3
Oplyst trykknop : til åbnerpoler: Rød-1 og Hvid-2	Vægkontrolpanel: til åbnerpoler: Rød-1 og Hvid-2
Udendørs lås: til åbnerpoler: Rød-1 og Hvid -2	

RESERVEDELE 26 – 27**SPECIFIKATIONER**

Maksimal trækraft	500N
Watt	500N
Motor	
Type.....	Permanent splitkondensator
Hastighed	1500 omdrejninger/min.
Spænding	230-240 Volts vekselstrøm - 50 Hz.
Drivmekanisme	
Gear.....	16:1 snekke gearudveksling
Træk	Kæde/kabel med et-styks slæde på T-skinne af stål
Vandringslængde	Justérbar til 2,29 meter
Vandringshastighed.....	178mm pr. sekund
Lampe.....	Tændes, når porten starter, slukkes 4-1/2 minut efter stop.
Port-forbindelsesled.....	Justérbar portarm. Trækledning til udløsning af løbevoغن.
Sikkerhed	
Personlig.....	Trykknop og automatisk tilbagekørsel i nedadgående retning. Trykknop og automatisk stop i opadgående retning.
Elektronisk	Uafhængige justeringsskruer for opadgående og nedadgående trækraft
Elektrisk	Overbelastningsbeskytter for motor & lavspændings trykknapsledningsnet
Stopmekanisme.....	Kredsløbet aktiveres af stopmøtrikken.
Stopjustering.....	Justering med skruetrækker på sidepanelet
Startkredsløb	Lavspændings trykknapskredsløb
Mål	
Længde (samlet)	3,11 meter
Nødvendig loftshøjde.....	5cm
Hængevægt.....	14,5 kg
Modtagerens hukommelse accepterer	
Computerkode	12
Kodekontakt.....	1
Tastatur	1

8-DK

Konformitetserklæring

Automatisk garageportsåbner.....Model 1000ML er i overensstemmelse med de gældende afsnit af standard.....EN 300 220-3, EN55014, EN61000-3, ETS 300 683, OG EN60335-1 ifølge bestemmelserne og alle ændringer af EU-direktiver1999/5/EC, 73/23/EEC, 89/336/EEC

Indregistreringserklæring

Den automatiske garageportsåbner model 1000ML, opfylder, når den installeres og vedligeholdes ifølge alle fabrikantens instruktioner, kombineret med en garageport, som også er blevet installeret og vedligeholdt ifølge alle fabrikantens instruktioner, bestemmelserne i EU-direktiv 89/392/EU og alle ændringer.

Jeg, undertegnede, erklærer herved, at ovennævnte specificerede udstyr og evt. tilbehør, som er anført i brugerhåndbogen er i overensstemmelse med ovennævnte direktiver og standarder.

THE CHAMBERLAIN GROUP, INC.
Elmhurst, IL 60126
USA
May, 2003



Barbara P. Kelkhoff
Barbara P. Kelkhoff
Manager, Reg. Affairs

COMIENCE LEYENDO ATENTAMENTE ESTAS REGLAS DE SEGURIDAD



Estos símbolos indican **Precaución** – Téngalos muy en cuenta pues afectan a su seguridad personal o a daños en la propiedad. Lea cuidadosamente estas instrucciones.



Este abridor de puerta ha sido diseñado y probado con el fin de proporcionar un servicio razonablemente seguro, siempre y cuando sea instalado y operado en estricta conformidad con las siguientes medidas de seguridad.

El incumplimiento de las instrucciones de instalación y operación puede ocasionar serias lesiones personales o daños a la propiedad.

Atención: En el caso de que su garaje no tenga una puerta de entrada de servicio, se deberá instalar el accesorio de apertura exterior Modelo 1702EML. Este accesorio permite abrir manualmente la puerta desde el exterior, en los casos de corte del suministro eléctrico.



Antes de proceder al montaje de este abridor, **hay que comprobar que la puerta está bien equilibrada**, es decir, que suba o baje manualmente con facilidad. Si no es así, es imprescindible la intervención de un técnico especialista, que deje la puerta en perfectas condiciones de funcionamiento. Ni este operador, ni ningún otro, corrigen defectos de las puertas y su instalación en estas condiciones puede originar problemas graves, aunque el mecanismo llegue a funcionar.



No lleve anillos, relojes o prendas sueltas al proceder al montaje e instalación de este abridor de puerta de garaje.



Retire los cordones o cables que puede tener conectados a su puerta de garaje, que no sean parte de sus elementos funcionales. Evitará de esta forma posibles enredos que pueden causarle lesiones.



La instalación eléctrica y el cableado deben cumplir con las normas exigidas. **Enchufar el cordón eléctrico solamente a un conductor principal que esté debidamente puesto a tierra.**



Las puertas ligeras o muy ligeras deben reforzarse adecuadamente para evitar daño en las mismas (consulte página 4). La mejor solución es comprobar si el fabricante de la puerta de su garaje le puede suministrar un juego de elementos de refuerzo para la puerta.



La prueba de seguridad del sistema de retroceso es muy importante. La puerta **debe** dar marcha atrás, en el movimiento de descenso, cuando encuentre un obstáculo de 50mm de grueso colocado en el suelo. El no ajustar adecuadamente la fuerza del abridor, puede ocasionar graves lesiones personales cuando la puerta está cerrando. **Repita esta prueba una vez al mes y haga los ajustes necesarios.**



Esta unidad no debería ser instalada en un lugar húmedo.



La puerta no debe extenderse sobre el paso público durante la operación.



Esta fuerza, medida en el ángulo de cierre de la puerta, nunca debe exceder los 150N (15 kg). Si la fuerza de cierre se ajusta a más de 150N, se debe instalar el sistema protector. No utilice los ajustes de fuerza para compensar una puerta de garaje que no funciona adecuadamente. Una fuerza excesiva afectará al sistema de retroceso de seguridad o dañará la puerta del garaje.



Adhiera **la etiqueta de precaución** al lado del botón pulsador a modo de recordatorio de la seguridad de la operación.



Libere o bloquee las cerraduras existentes en la puerta del garaje para evitar daños en la propia puerta.



Instale el botón pulsador con luz, (o cualquier otro botón pulsador adicional), **en un lugar desde donde la puerta del garaje sea visible, pero que quede fuera del alcance de los niños. No permita que los niños operen los botones pulsadores o las unidades de control remoto.** Pueden ocurrir graves lesiones personales por el uso inadecuado de este abridor cuando la puerta del garaje se está cerrando.



Active el operador únicamente cuando la puerta esté completamente visible, libre de obstrucciones y con el abridor correctamente ajustado. Nadie debe entrar o salir del garaje mientras la puerta está en movimiento. No permita que los niños jueguen cerca de la puerta.



Utilice el desembrague manual **únicamente** para desconectar el carro y, a ser posible, **solamente** cuando la puerta esté cerrada. **No utilice nunca el tirador rojo para abrir o cerrar la puerta manualmente.**



Desconecte el abridor del suministro eléctrico antes de hacer cualquier tipo de reparación en el mismo.



Este producto incluye un cordón eléctrico de diseño especial que **si sufre algún daño debe cambiarse por otro cordón eléctrico del mismo tipo.** Estos cordones eléctricos pueden obtenerse con el distribuidor local de Chamberlain y un especialista debe ajustarlos.

1-E

INDICE

Medidas de seguridad: Página 1

Tipos de puerta: Página 1 – Ilustración **1**

Herramientas necesarias: Ilustración **2**

Herrajes suministrado:

Página 1 – Ilustración **3**

Antes de que comience: Página 2

Instalación terminada:

Página 2 – Ilustración **4**

Montaje: Página 2 – Ilustraciones **5** – **10**

Instalación:
Páginas 3-4 – Ilustraciones **11** – **19**

Programación del código:

Página 4 – Ilustración **20**

Ajuste: Página 5 – Ilustraciones **21** – **23**

Instalación del protector
(opcional) Página 6 – Ilustración **24**

Operación de su abridor: Página 6

Cuidado de su abridor: Página 6

Mantenimiento de su abridor: Página 6

Problemas: Página 7

Accesorios: Página 8 – Ilustración **25**

Especificaciones: Página 8

Armado del carril e
instalación lista de piezas: Ilustración **26**

Lista de piezas del abridor: Ilustración **27**

TIPOS DE PUERTA – **1**

A. Puerta de una sola hoja con carriles horizontales laterales.*

B. Puerta de una sola hoja con carriles verticales y horizontales.
Requiere de un brazo de puerta especial
(F, The Chamberlain Arm™). Consulte con su distribuidor.

C. Puerta seccional con rail curvo – Consulte **19** B – Fije el brazo de la puerta.

D. Puerta de doble hoja batiente hacia el exterior. Requiere de un brazo de puerta especial (F, The Chamberlain Arm™).
Consulte con su distribuidor.

E. Puerta de toldo. Requiere de un brazo de puerta especial. Consulte con su distribuidor.

* Existe también la puerta de una sola hoja, con muelles laterales, sin carriles horizontales.

HERRAJES SUMINISTRADOS – **3**

Herrajes de Montaje:

(1) Tornillos con Arandela (2)

(2) Tornillos de
Cabeza Hexagonal (2)

(3) Tuercas (2)

(4) Arandelas de Presión (2)

(5) Eslabones Principales (2)

(6) Tornillos con Cabeza Redonda
y Cuello Cuadrado (12)

(7) Contratuercas (12)

(8) Eje Roscado del Carro (1)

(9) Pasador de Grillete (1)

Herraje de Instalación:

(10) Tornillos con Cabeza Redonda y
Cuello Cuadrado (2)

(11) Tornillos para Madera (4)

(12) Tornillos (2)

(13) Pasador de Grillete (2)

(14) Tornillos de
Cabeza Hexagonal (5)

(15) Cuerda

(16) Tirador

(17) Grapas Aisladas

(18) Anclajes (2)

(19) Arandelas de Presión (8)

(20) Tuercas (9)

(21) Sujetadores de Anillo (3)

(22) Tubo de grasa

(23) 8mm Anclajes (4)

(24) Tornillos para Chapa Metálica (2)

ANTES DE EMPEZAR:

1. Observe la pared o el techo encima de la puerta del garaje. El soporte del cabezal debe sujetarse firmemente a los apoyos de la estructura del garaje.
2. ¿Cuenta su garaje con un techo terminado?. Si éste es el caso, se necesitará de un soporte de apoyo y de herrajes adicionales de sujeción (no se incluyen).
3. Dependiendo de la construcción de su puerta, puede ser que necesite de un brazo especial de la puerta. Consulte con su distribuidor.
4. ¿Cuenta su garaje con una puerta de acceso además de la puerta del garaje?. Si éste no es el caso, se requerirá de un Accesorio de Modelo 1702EML.

INSTALACION TERMINADA – 4

A medida que avance con los procedimientos de montaje, instalación y ajuste descritos en este manual, es posible que le sea útil consultar esta ilustración, que muestra una instalación terminada.

- | | |
|-----------------------------------|--|
| (1) Soporte de la polea del cable | (8) Cuerda y tirador del desembrague |
| (2) Carro | (9) Brazo curvo de la puerta |
| (3) Cadena y cable | (10) Brazo recto de la puerta |
| (4) Riel en "T" | (11) Soporte de la puerta |
| (5) Soporte colgante | (12) Soporte del cabezal |
| (6) Cable de toma de corriente | (13) Palanca de 1desembrague del carro |
| (7) Abridor | |

SECCION DE MONTAJE 5 – 10

Importante: Si tiene una puerta con toldo o con doble carril, para armar el riel en T, necesita utilizar las instrucciones empacadas con el accesorio Brazo Chamberlain (The Chamberlain Arm™) además de este manual de Usuario.

MONTAJE DEL RIEL EN "T" – 5

Para su montaje coloque las piezas del riel en una superficie plana. Las secciones centrales con los extremos en forma de cono (5) son intercambiables. De igual manera son intercambiables las secciones de los extremos (4). Conecte los tirantes (3) y las contratueras (2) a un lado de los rieles e inserte los tornillos con cabeza redonda y cuello cuadrado (6) del lado opuesto. De esta manera el carro no golpeará contra las contratueras al momento de instalarse.

Los cuellos cuadrados de los tornillos de cabeza redonda y cuello cuadrado deben sentarse en los orificios cuadrados de las secciones del riel (1).

Para el caso de puertas con toldo y de doble carril, continúe con las instrucciones contenidas en este manual hasta el paso 12.

INSTALE EL SOPORTE DE LA POLEA DEL CABLE – 6

Coloque el soporte de la polea del cable (2) en la sección frontal del riel en "T" (6). Sujétela sólidamente mediante los tornillos (1); las arandelas de presión (3) y las tuercas (4).

Al apretar los tornillos, asegúrese de mantener el soporte paralelo al riel (5). De otra manera el riel se puede arquear al operar el abridor.

INSTALE EL CARRO – 7

Inserte un destornillador en el orificio de "tope" del carro en el extremo frontal del riel en "T" (6). Fije el eje con rosca del carro (4) al carro mediante: las arandelas de presión (2) y las tuercas (1 y 3). Deslice el carro (5) a lo largo del riel hasta el "tope".

Nota: Si el carro pega contra cualquier tuerca instalada en el riel en "T", inspeccione el ensamble del riel y cambie de lugar el herraje.

SUJETAR EL RIEL EL "T" TO THE AL ABRIDOR – 8

Coloque un trozo de cartón o de tela debajo del abridor para proteger la cubierta del propio abridor. Para mayor comodidad, coloque un apoyo debajo del extremo del riel que contiene al soporte de la polea del cable.

Quite los dos tornillos con arandela (1) de la parte superior del abridor. Alinee los orificios en el extremo trasero del riel en "T" con los orificios del abridor (2).

Sujete el riel al abridor con los mismos tornillos con arandela y apriételes fuertemente. **Precaución: ¡Utilice únicamente esos tornillos!** El uso de cualquier otro tipo de tornillos puede causar serios daños al abridor de la puerta.

Inserte un tornillo de cabeza hexagonal (3) dentro del orificio de tope del carro que se encuentra en el riel en "T" (4). Apriételes fuertemente con una arandela de presión (5) y con una tuerca (6).

INSTALAR LA CADENA O CABLE Y COLOCAR LA CUBIERTA DE LA RUEDA DENTADA – 9

No saque toda la cadena o el cable de la caja de cartón.

Saque solamente unas pocas pulgadas de cable de la caja de cartón y sujételo al carro con el eslabón principal.

Procedimiento para el eslabón principal: empuje los pasadores de la barra del eslabón principal (5) a través de un lazo del cable (6) y del orificio en el extremo frontal del carro (7). Empuje el tapón (2) sobre los pasadores (8) y dentro de las muescas. Deslice el muelle de presilla (1) sobre el tapón y dentro de las muescas del pasador, hasta que ambos pasadores estén bien asegurados en su posición correspondiente.

Precaución: Mantenga la cadena tensa durante la instalación con el objeto de prevenir la formación de dobleces en la propia cadena.

Con el carro contra el destornillador, enrolle la cadena/cable alrededor de la polea (4). Empezar de la parte de atrás alrededor de la rueda dentada (9). Los dientes del piñón del abridor (10) deben engranar con la cadena. Continuar hacia adelante al eje roscado del carro.

Utilice el segundo eslabón principal para conectar la cadena al extremo plano del eje con rosca (3).

Revise para asegurarse que la cadena no esté retorcida.

Retire el destornillador.

Para fijar la cubierta de la rueda dentada (10), inserte la lengüeta anterior (12) en la ranura del abridor. Utilizando unas pinzas de punta de aguja, presione las dos secciones de la lengüeta posterior (11), insertándolas en la placa de montaje (13). Para desmontar, siga el procedimiento inverso.

TENSE LA CADENA/CABLE – 10

Gire la tuerca interna (3) y la arandela de presión (2) hacia abajo en la dirección del eje con rosca (4).

Revise para asegurarse que la cadena no esté retorcida.

Para aligerar la cadena, gire la tuerca exterior (1) en la dirección mostrada. A medida que gira la tuerca, tenga cuidado de no retorcer la cadena.

Cuando la cadena este aproximadamente 13mm por encima de la base del riel en "T" (5) en su punto medio, vuelva a apretar la tuerca interior.

Si la cadena queda o muy floja o muy apretada, el piñón puede producir un ruido.

Cuando la instalación haya sido terminada, puede observar una caída en la cadena con la puerta cerrada. Esto es normal. Si la cadena vuelve a la posición descrita anteriormente cuando la puerta se abre, **no vuelva a ajustar la cadena.**

Durante las operaciones futuras de mantenimiento, SIEMPRE tire del mango del desembrague manual para desconectar el carro antes de ajustar la cadena.

EL MONTAJE DE SU ABRIDOR YA HA TERMINADO.

Utilice gafas protectoras al realizar trabajos por encima de su cabeza con el objeto de proteger sus ojos de lesiones.

Libere todas las cerraduras de la puerta del garaje existentes a fin de evitar daño a la puerta del garaje.

Para evitar graves lesiones personales debidas a enredo con las cuerdas, retire todas las cuerdas conectadas a la puerta del garaje antes de instalar el abridor.

La instalación de este producto debe cumplir con las normas de cada país.

Se recomienda que el abridor se instale 2,1m o más por encima del nivel del suelo, siempre y cuando el espacio lo permita.

INSTALE EL SOPORTE DEL CABEZAL – 11

El soporte del cabezal debe sujetarse rígidamente a un apoyo de la estructura del garaje. Refuerce la pared o el techo con un tablero de 40mm de grosor en el caso que sea necesario. El no hacerlo así puede causar un funcionamiento incorrecto del sistema de reversa de seguridad.

Puede sujetar el soporte del cabezal ya sea a la pared del frontis (1) o al techo (3). Siga las instrucciones que mejor se adapten a sus necesidades específicas.

Con la puerta cerrada, marque la línea central vertical (2) de la puerta del garaje. Extienda la línea hacia la pared del frontis por encima de la puerta.

Abra la puerta hasta el punto más alto de su recorrido. Trace una línea transversal horizontal sobre la pared del cabezal 5cm por encima del punto mas alto, a fin de proporcionar espacio libre para el recorrido del borde superior de la puerta.

INSTALE EL SOPORTE DEL CABEZAL – 12

A. Montaje de pared: centre el soporte (2) sobre la línea de guía vertical (1) con el borde inferior del soporte sobre la línea horizontal (6) (con la flecha apuntando hacia el techo).

Marque cualquiera de los conjuntos de orificios del soporte (4 o 5). **No utilice los orificios designados para el montaje del techo.** Taladrar orificios piloto de 4,5 mm y sujetar el soporte con los tornillos para madera (3).

B. Montaje de Techo: extienda la línea vertical (1) sobre el techo. Centre el soporte (2) sobre la marca vertical a no más de 150mm de la pared. Asegúrese que la flecha este apuntando hacia la pared.

Marque únicamente los orificios designados para el montaje del techo (4). Taladrar orificios piloto de 4,5 mm y sujetar el soporte con los tornillos para madera (3).

SUJETE EL RIEL EN "T" AL SOPORTE DEL CABEZAL – 13

Coloque el abridor sobre el suelo del garaje debajo del soporte del cabezal. Utilice el material de empaquetado para proteger la cubierta.

Observación: para permitir que el riel en "T" no golpee contra los muelles de la puerta seccional puede ser necesario levantar el abridor y sostenerlo en un apoyo provisional.

El abridor debe asegurarse bien a un apoyo o bien debe ser soportado firmemente por otra persona.

Suba el riel en "T" hasta que la polea del cable y los soportes del cabezal se junten. Unalos mediante un pasador de grillete (1). Inserte el sujetador de anillo (2) para fijarlo.

POSICIONE EL ABRIDOR – 14

Observación: un tablero de 25mm de grosor (1) es conveniente para establecer una distancia ideal entre la puerta y el riel en "T", (a menos que la altura disponible no sea suficiente).

Suba el abridor a una escalera plegable. Abra la puerta del garaje. Coloque un tablero de 25mm de grosor (1) apoyado sobre la sección superior de la puerta cerca de la línea central como se muestra. Descanse el riel en "T" sobre el tablero.

Si la puerta levantada topa con el carro, tire del brazo liberador con el fin de desconectar las secciones interior y exterior. El carro puede permanecer desconectado hasta que se haya conectado el brazo de la puerta al carro.

CUELGUE EL ABRIDOR – 15

El abridor debe sujetarse de forma solida a un apoyo de la estructura del garaje.

Se muestran tres instalaciones representativas. La suya puede ser diferente. Los soportes colgantes (1) deben colocarse a un ángulo (Figura A) a fin de proporcionar un apoyo firme. En techos terminados (Figura B), sujete un soporte de metal resistente (no incluido) (4) a un apoyo de la estructura del garaje antes de instalar el abridor. Para montaje en techo de hormigón (Figura C), utilizar los anclajes para hormigón proporcionados (5).

En cada lado del abridor mida la distancia del abridor al apoyo de la estructura (o techo).

Corte ambas partes del soporte colgante a las longitudes adecuadas. Aplane un extremo de cada soporte y dóblelo o tuérzalo para que se ajuste a los ángulos de sujeción. **No haga el doblez en el lugar donde se encuentran los orificios del soporte.** Taladre orificios piloto de 4,5mm en los apoyos de la estructura (o techo). Sujetar los extremos planos de los soportes a los apoyos por medio de los tornillos para madera (2).

Levante el abridor y sujételo a los soportes colgantes mediante los tornillos, las arandelas de presión y las tuercas (3). Revise para asegurarse que el riel en "T" este centrado sobre la puerta. **RETIRE** el tablero de 25mm de grosor. Opere la puerta manualmente. Si la puerta golpea en el riel, suba el soporte del cabezal.

Engrase la parte superior y la parte de debajo de la superficie del riel sobre la cual el carro se desliza. Se proporciona un tubo de grasa.

SUJETE LA CUERDA Y EL TIRADOR DE DESEMBRAGUE – 16

Pase un extremo de la cuerda (1) a través del orificio en la parte superior del tirador rojo de manera que el letrero de **AVISO** pueda leerse con el lado apropiado hacia arriba, como se muestra (3). Sujételo con un nudo sencillo (2). El nudo debe estar por lo menos a 25mm del extremo de la cuerda para evitar que se deslice.

Pase el otro extremo de la cuerda a través del orificio en el brazo de soltado del carro exterior (4). Ajuste la longitud de la cuerda de manera que el tirador quede a 1,8m sobre el suelo. Sujételo con un nudo sencillo.

Observación: si es necesario cortar la cuerda, selle con calor el extremo cortado con una cerilla o un encendedor a fin de evitar que se deshilache.

CONECTE AL SUMINISTRO DE CORRIENTE ELECTRICA

PARA EVITAR DIFICULTADES DURANTE LA INSTALACION, NO HAGA FUNCIONAR EL ABRIDOR DE LA PUERTA DE GARAGE HASTA QUE NO SE LE INDIQUE HACERLO.

Conectar el abridor al conductor principal, el que debe estar debidamente PUESTO A TIERRA de acuerdo a la etiqueta de instrucciones de cableado que está anexa al cordón eléctrico (y de conformidad con las especificaciones de las normas locales).

Conecte el abridor de la puerta únicamente a un enchufe controlado por un interruptor de dos polos.

INSTALAR LA LAMPARA DE LUZ – 17

Instale una bombilla de 40 watts máximo (1) en el casquillo de la manera indicada. La bombilla debe ser de globo standard y nunca de globo pequeño. La lámpara se encenderá y permanecerá encendida por espacio de 4-1/2 minutos al conectarse a la corriente eléctrica. Después de 4-1/2 minutos se apagará.

Cambiar las bombillas fundidas por bombillas reforzadas.

SUJETAR EL SOPORTE DE LA PUERTA – 18

Si su puerta del garaje es de estilo de toldo o de doble carril, se necesitará un juego de piezas de conversión del brazo de la puerta. Siga las instrucciones de instalación incluidas con el brazo de la puerta de repuesto. Tenga cuidado al sacar y montar el juego de piezas de conversión del brazo. Mantenga los dedos alejados de las piezas deslizantes.

OBSERVACIÓN: Para puertas de garaje de construcción ligera se necesita de refuerzo horizontal y vertical.

Procedimiento para la Instalación de Puertas en Secciones y Puertas de Una Sola Pieza:

1. Centrar el soporte (1) en la parte superior de la cara interior de la puerta como se muestra. Marcar los agujeros.
2. **A. Puertas de madera**
Perfore orificios de 8mm y sujete los soportes de la puerta con tuercas, arandelas de presión, y tornillos de cuello cuadrado y cabeza redonda (2).
B. Puertas de chapa metálica
Sujetar con tonillos para chapa metálica (3).
C. Puerta de una pieza (opcional)
Sujetar con tonillos para chapa metálica (3).

FIJE EL BRAZO DE LA PUERTA AL CARRO – 19

OBSERVACIÓN: Para puertas de una pieza, no conectar el brazo de la puerta al carril antes de ajustar los límites. El no seguir las instrucciones puede resultar en daño a la puerta, ver lo siguiente.

A. INSTALACIÓN DE PUERTAS DE UNA PIEZA:

Conecte las secciones rectas (1) y curvas del brazo de la puerta (2) a fin de obtener la longitud más larga posible con herrajes (3, 4 y 5). Con la puerta cerrada, fije la sección recta del brazo de la puerta al soporte de la puerta con un pasador de grillete (6). Asegúrelo con un sujetador de anillo (7).

Antes de fijar el brazo de la puerta al carro, ajuste los límites del recorrido. Los tornillos de ajuste de los límites están localizados en el panel del lado izquierdo.

Ajuste de la puerta abierta: disminuya el límite superior. Gire hacia arriba el tornillo de ajuste del límite superior en sentido contrario a las manecillas del reloj 5-1/2 vueltas.

Oprima el botón pulsador con luz. El carro se moverá a la posición de apertura completa (8). Manualmente suba la puerta a la posición de apertura paralela al suelo y levante el brazo de la puerta (9) al carro. El brazo debe tocar el carro justamente en la parte trasera del orificio conector del brazo de la puerta (10), como se muestra en el dibujo con una línea continua. Aumente el límite superior en caso que sea necesario. Una vuelta completa equivale a un recorrido de 5cm de la puerta.

Ajuste de la puerta cerrada: disminuya el límite inferior. Gire el tornillo de ajuste del límite inferior en el sentido de las manecillas del reloj 5 vueltas completas.

Oprima el botón pulsador con luz. El carro se moverá a la posición completamente cerrada (11). Manualmente cierre la puerta y levante el brazo de la puerta (12) al carro. El brazo debe tocar el carro justamente adelante del orificio conector del brazo de la puerta (13), como se muestra en la línea punteada del dibujo. En caso necesario disminuya el límite inferior. Una vuelta completa equivale a un recorrido de 5cm de la puerta.

FIJE EL BRAZO DE LA PUERTA AL CARRO – 19

(Continuación)

Conecte el brazo de la puerta al carro: con la puerta cerrada conecte el brazo curvo al carro con el pasador de grillete restante. Asegúrelo con un sujetador de anillo. **Observación: levante la puerta ligeramente para hacer la conexión en caso necesario.**

Haga funcionar el abridor a través de un ciclo de recorrido completo. Si la puerta presenta una ligera inclinación hacia atrás, en la posición completamente abierta, disminuya los límites superiores hasta que la puerta quede paralela al suelo.

B. INSTALACIÓN DE PUERTAS EN SECCIONES:

Conectar conforme a la Figura B, y luego proceder al Paso 20.

PROGRAME SU ABRIDOR Y EL TELEMANDO – 20

Haga funcionar el abridor únicamente cuando la puerta esté completamente visible, libre de obstrucciones y cuando este ajustada apropiadamente. Nadie debe entrar o salir del garaje mientras la puerta esté en movimiento. No permita que los niños operen los botones pulsadores o los telemandos. No permita que los niños jueguen cerca de la puerta.

Tanto el receptor del abridor de su puerta de garaje como el telemando, están fijados a un código concordante. Si usted compra unidades adicionales de control remoto, el abridor de la puerta de garaje, se debe programar para que acepte el nuevo código de operación remota.

Fije el Receptor al Mismo Código del Telemando

1. Oprima y mantenga oprimido el botón pulsador del telemando (1).
2. Oprima y suelte el botón "Smart" (2) en el panel trasero del abridor. La luz del abridor se enciende intermitentemente una sola vez.
3. Suelta el botón pulsador del telemando.

Ahora el operador operará cuando se presione el botón del telemando.

Si suelta el botón pulsador del control remoto antes de que la lámpara del abridor se encienda intermitentemente, el abridor no aceptará el código.

Para Borrar Todos los Códigos de Control Remoto

- Oprima y mantenga oprimido el botón "Smart" en el panel del abridor hasta que la lámpara indicadora se apague (aproximadamente 6 segundos). **Todos los códigos que el abridor ha memorizado, serán borrados.**
- Para volver a programar la undiad, repita los Pasos 1 – 3 para cada telemando en operación.

AJUSTE DE LOS LIMITES – 21

Haga funcionar el operador a través de un ciclo de recorrido completo. Los ajustes de los límites no son necesarios cuando la puerta abre y cierra completamente y no se mueve en reversa involuntariamente, cuando se encuentra en la posición completamente cerrada.

Las situaciones que requieren ajustes de límites, están listadas a continuación. Haga funcionar el operador a través de un ciclo de recorrido completo después de cada ajuste.

Observación: La operación continua del abridor durante el procedimiento de ajuste puede ocasionar que el motor se sobrecaliente y se apague. Deje pasar un período de enfriamiento de 15 minutos después de 5 operaciones continuas del abridor de la puerta.

Lea la siguiente información cuidadosamente antes de proceder a los ajustes de fuerza. Utilice un destornillador para hacer los ajustes de los límites.

Si la puerta no se abre completamente, pero se abre por lo menos 1,5m: aumente el recorrido superior. Gire el tornillo de ajuste del límite superior (1) en sentido de las manecillas del reloj. Una vuelta equivale a 5cm de recorrido.

Si la puerta no se abre por lo menos 1,5m: ajuste la fuerza de asenso (para abrir). Consulte la sección de Ajuste de Fuerzas.

Si la puerta no se cierra completamente: si el brazo de la puerta se encuentra a su longitud máxima, aumente el recorrido hacia abajo. Gire el tornillo de ajuste del límite inferior (2) en sentido contrario a las manecillas del reloj. Una vuelta equivale a 5cm de recorrido. Si la puerta no cierra completamente, el soporte del cabezal se encuentra colocado muy alto.

Si el abridor se mueve inversamente en la posición completamente cerrada: disminuya el recorrido hacia abajo. Gire el tornillo de ajuste del límite inferior (2) en el sentido de las manecillas del reloj. Una vuelta equivale a 5cm de recorrido.

Si la puerta se mueve inversamente al cerrar y no existe interferencia en el ciclo de recorrido: determine si la puerta se atranca. Tire del tirador de soltado manual. Manualmente abra y cierre la puerta. Si la puerta se atranca, llame a un técnico de servicio de puertas. Si la puerta no se atranca o no está desequilibrada, ajuste la fuerza hacia abajo (de cierre).

AJUSTE DE FUERZA – 22

Esta fuerza, medida en el ángulo de cierre de la puerta, nunca debe exceder los 150N (15 kg). Si la fuerza de cierre se ajusta a más de 150N, se debe instalar el sistema protector.

No utilice los ajustes de fuerza para compensar a una puerta del garaje que se atranca o se golpea. Una fuerza excesiva interferirá con la operación apropiada del sistema de reversa de seguridad o dañará la puerta del garaje.

Los controles de ajuste de fuerza (1 e 2) están localizados en el panel trasero del abridor.

Si los ajustes de fuerza son fijados muy levemente, el recorrido de la puerta puede ser interrumpido por movimientos en reversa molestos, tanto en la dirección hacia abajo como paradas en la dirección hacia arriba. Las condiciones climáticas pueden afectar el movimiento de la puerta, por lo tanto algunos ajustes ocasionales podrán ser necesarios.

El rango máximo de ajuste de fuerza es 260°, aproximadamente 3/4 de una vuelta completa. No fuerce los controles más allá de ese punto. Gire los controles de ajuste de fuerza con un destornillador.

AJUSTE DE FUERZA – 22 (Continuación)

Pruebe la fuerza hacia abajo (de cierre): sujete el tirador de la puerta o la parte inferior de la puerta, cuando la puerta se encuentre aproximadamente a la mitad del recorrido hacia abajo (de cierre). La puerta se debe mover en reversa. (El movimiento de retroceso a la mitad del recorrido hacia abajo, no garantiza el movimiento de reversa cuando se presenta una obstrucción de 50 mm de grueso). Si la puerta es difícil de soportar o no se mueve en reversa, disminuya la fuerza hacia abajo (de cierre) al girar el control (2) en sentido contrario a las manecillas del reloj. Realizar ajustes pequeños hasta que la puerta retroceda normalmente. Después de cada ajuste haga funcionar el abridor a través de un ciclo completo.

Si la puerta no se abre por lo menos 1,5m: aumente la fuerza hacia arriba (de apertura) al girar el control (1) en el sentido de las manecillas del reloj. Realizar ajustes pequeños hasta que la puerta se abra completamente. Vuelva a ajustar el límite superior en caso necesario. Después de cada ajuste haga funcionar el operador a través de un ciclo de recorrido completo.

Si la puerta se mueve en reversa durante el ciclo hacia abajo (de cierre): incremente la fuerza hacia abajo (de cierre) al girar el control (2) en sentido de las manecillas del reloj. Realizar ajustes pequeños hasta que la puerta complete el ciclo de cierre. Después de cada ajuste haga funcionar el operador a través de un ciclo de recorrido completo. No aumente la fuerza por encima de la cantidad mínima requerida para cerrar la puerta.

PRUEBE EL SISTEMA DE REVERSA DE SEGURIDAD – 23

La prueba del sistema de reversa de seguridad es importante. La puerta del garaje se debe mover en reversa al entrar en contacto con un obstáculo de 50mm de grosor apoyado sobre el suelo. El no ajustar el abridor correctamente puede ocasionar graves lesiones personales debido a una puerta del garaje que esté en proceso de cerrado. Repita la prueba una vez al mes y ajústela cuando sea necesario.

Procedimiento: Siempre comenzar con la puerta en la posición completamente abierta. Coloque un obstáculo de 50mm de grosor (1) asentado completamente en el suelo y debajo de la puerta del garaje. Opere la puerta en la dirección hacia abajo. La puerta se debe mover en reversa al entrar en contacto con la obstrucción. Si la puerta se para en la obstrucción, la puerta no se está moviendo hacia abajo lo suficiente. Aumente el límite inferior al girar el tornillo de ajuste del límite inferior, en sentido contrario a las manecillas del reloj 1/4 de vuelta. Repita la prueba.

Cuando la puerta se mueva en reversa al entrar en contacto con el obstáculo de 50mm de grosor, quite la obstrucción y haga funcionar el operador a través de un ciclo de recorrido completo. La puerta no se debe mover en reversa cuando está en la posición cerrada. En el caso que se mueva, ajuste los límites y la fuerza y repita la prueba de reversa de seguridad.

INSTALE EL SISTEMA PROTECTOR – 24

(Vea los accesorios)

Esta fuerza, medida en el ángulo de cierre de la puerta, nunca debe exceder los 150N (15 kg). Si la fuerza de cierre se ajusta a más de 150N, se debe instalar el sistema protector.

Después que el abridor ha sido instalado y ajustado, podrá instalar el accesorio denominado **sistema protector**. Las instrucciones se incluyen en ese dispositivo.

El sistema protector proporciona una medida adicional de seguridad en el caso de un niño pequeño que se pueda quedar atrapado debajo de una puerta de garaje.

Este accesorio utiliza un rayo de luz invisible, el cual cuando es interrumpido por una obstrucción ocasiona el que una puerta que se está cerrando se abra y evita que una puerta abierta se cierre y *por lo tanto se recomienda mucho a los propietarios de viviendas con niños pequeños.*

OPERACION DE SU ABRIDOR

Su abridor se puede activar mediante uno de los siguientes dispositivos:

- **El botón pulsador con luz (Opcional).** Mantenga oprimido el botón pulsador hasta que la puerta se comience a mover.
- **La cerradura de llave externa o el sistema de entrada sin llave** (si usted ha instalado alguno de estos accesorios).
- **El transmisor de control remoto.** Mantenga oprimido el botón pulsador hasta que la puerta se comience a mover.

Apertura manual de la puerta:

La puerta debe estar completamente cerrada si es posible. Los muelles débiles o quebrados, pueden permitir que una puerta abierta se caiga rápidamente. Esto puede resultar en daño a la propiedad o en graves lesiones personales.

La puerta se puede abrir manualmente al tirar del tirador de desembrague, hacia abajo y hacia atrás (hacia el abridor). Para volver a conectar la puerta, tire del tirador de desembrague hacia abajo.

No utilice el tirador de desembrague manual para tirar la puerta a la posición abierta o cerrada.

Cuando el abridor es activado mediante el telemando:

1. Si la puerta esta abierta, se cerrará. Si está cerrada, la puerta se abrirá.
2. Si la puerta se está cerrando, la puerta se moverá en reversa.
3. Si la puerta se esta abriendo, la puerta se parará (deja un espacio libre para la entrada y salida de animales domésticos y de aire fresco).
4. Si la puerta ha sido parada en una posición parcialmente abierta, se cerrará.
5. Si topa con una obstrucción al cerrar, la puerta se moverá en reversa.
6. Si topa con una obstrucción al abrir, la puerta se cerrará.
7. El accesorio opcional Sistema Protector, utiliza un rayo de luz invisible, el cual cuando es interrumpido por una obstrucción obliga a que una puerta que se está cerrando se abra y evita que una puerta abierta se cierre y por lo tanto se **RECOMIENDA MUCHO** a los propietario de vivienda con niños pequeños.

Deje pasar un período de enfriamiento de 15 minutos después de cinco operaciones continuas del abridor.

La lámpara de luz del abridor se encenderá: 1. cuando el abridor se enchufe al suministro eléctrico por primera vez; 2. cuando el suministro eléctrico sea interrumpido; 3. cuando el abridor es activado.

La luz se apaga automáticamente después de 4-1/2 minutos. La bombilla es de 40 watts máximo.

CUIDADO DE SU ABRIDOR

Cuando se instale correctamente el abridor, este proporcionará un excelente funcionamiento con un mínimo de mantenimiento. El abridor no requiere de lubricación adicional.

Ajustes de límites y de fuerzas: Estos ajustes se deben revisar y fijar apropiadamente cuando se instale el abridor. Únicamente se necesita un destornillador. *Las condiciones climáticas pueden ocasionar algunos cambios pequeños en la operación de una puerta requiriendo algunos reajustes, especialmente durante el primer año de operación.*

Consulte los ajustes de límite y de fuerza que se encuentran en la página 5. Siga las instrucciones cuidadosamente y **repita la prueba de reversa de seguridad después de cualquier ajuste.**

Transmisor de control remoto: la unidad de control remoto portátil puede ser sujeta a la visera de un carro mediante la presilla proporcionada. Se pueden comprar telemandos adicionales para ser utilizadas en todos los vehículos que usen el mismo garaje. Consulte la sección de Accesorios. El receptor debe programarse para operar con cualquier telemando nuevo.

Batería del telemando: Las baterías de litio deben producir energía hasta por 5 años. Cuando la luz de prueba de la batería se atenúa o no se enciende, sustituya la batería. Si disminuye el alcance de la transmisión, revise la luz de prueba de la batería.

Para cambiar la batería: Para cambiar las baterías, usar el broche de la visera o la hoja de un destornillador para forzar la abertura de la tapa. Insertar las baterías con el lado positivo hacia **arriba**. Al volver a poner la tapa, oprimir a ambos lados de ésta. Lleve las baterías a un centro apropiado de eliminación de desechos.

GE

MAINTENIMIENTO DE SU ABRIDOR

Mantenimiento mensual:

- **Repita la prueba de reversa de seguridad.** Haga los ajustes que sean necesarios.
- **Opere la puerta manualmente.** Si esta desequilibrada o se atranca, llame a un técnico especializado en puertas de garaje.
- **Revise para asegurarse que la puerta se abra y se cierre completamente.** Ajuste la fuerza y los límites en caso necesario.

Dos veces al año:

- **Revisar la tensión de la cadena.** Primero desconectar el carro y luego hacer el ajuste si es necesario.

Mantenimiento anual:

Aceite los rodillos de la puerta, los cojinetes y las bisagras. La puerta no requiere de lubricación adicional. No engrase los rieles de la puerta.

¿TIENE UN PROBLEMA?

1. El abridor no opera a partir del control remoto:

- ¿Está el abridor conectado al suministro eléctrico? Conectar la lámpara al tomacorriente. Si la lámpara no se enciende, revisar la caja de fusibles o el interruptor de circuitos (algunos tomacorrientes están controlados por un interruptor de pared).
- ¿Ha abierto todas las cerraduras de la puerta? Revisar las advertencias de las instrucciones de instalación que se encuentran en la página 1.
- ¿Existe una acumulación de hielo o de nieve debajo de la puerta? La puerta puede estar congelada al suelo. Quite cualquier obstrucción.
- El muelle de la puerta de garaje puede estar roto. Debe cambiarse.
- La operación repetitiva pudo haber desconectado el protector de sobrecarga en el motor. Espere 15 minutos y trate de nuevo.

2. El telemando tiene un alcance corto:

- Está instalada la batería? Revise la luz de prueba de la batería. Si la luz está atenuada, cambie la batería.
- Cambie la localización del telemando en el vehículo.
- Una puerta metálica del garaje, un aislamiento posterior de lámina o una serie de paneles laterales metálicos, reducirán el alcance de la transmisión.

3. La puerta se mueve en reversa aparentemente sin ninguna razón y la lámpara del abridor no se enciende intermitentemente:

- ¿Existe alguna obstrucción en la puerta? Tire del tirador de desembrague manual. Opere la puerta manualmente. Si esta desequilibrada o si se atranca, llame a un técnico de servicio de puertas.
- Quite todo hielo o nieve del área del suelo del garaje donde cierra la puerta.
- Compruebe el ajuste de fuerza.
- Si la puerta invierte en la posición **COMPLETAMENTE CERRADA**, disminuya los límites de recorrido.

Repita la prueba de inversión de seguridad una vez terminado el ajuste.

La necesidad de un ajuste ocasional de los ajustes de fuerza y de límite es normal. Las condiciones climáticas en especial pueden afectar el recorrido de la puerta.

4. La puerta se mueve en reversa aparentemente sin ninguna razón y la lámpara del abridor se enciende intermitentemente durante 5 segundos después del movimiento en reversa:

Compruebe la operación del sistema protector (si usted ha instalado éste accesorio). Si la luz esta parpadeando, corrija la alineación.

5. El ruido del operador es molesto dentro del alojamiento del hogar:

Si el ruido operacional constituye un problema debido a la proximidad del abridor al alojamiento, puede instalar el juego de piezas del aislador de vibración 41A3263. Este juego de piezas se diseñó a fin de eliminar "el efecto del tableado sonoro" y es sencillo de instalar.

6. La puerta se detiene pero no se cierra completamente:

Revise el ajuste de los límites de recorrido.

Repita la prueba de inversión de seguridad después de cualquier ajuste de la longitud del brazo de la puerta, de la fuerza de cerrado o del límite inferior.

7. La puerta se abre pero no se cierra:

- Compruebe la operación del sistema protector (si ha instalado este accesorio). Si la luz esta parpadeando, corrija la alineación.
- Si la lámpara del abridor no se enciende intermitentemente y es una instalación nueva, revise la fuerza de descenso.

Repita la prueba de inversión de seguridad una vez terminado el ajuste.

8. La luz del abridor no se enciende:

Cambie la bombilla de 40 watts máximo. Cambiar las bombillas fundidas por bombillas reforzadas.

9. La luz del abridor no se apaga:

Es posible que exista una conexión defectuosa de tierra ya sea en el techo o en el tomacorriente que se encuentra en la pared. **La unidad se debe conectar a tierra.**

10. El abridor se esfuerza o se necesita de una fuerza máxima para activar la puerta:

La puerta puede estar desequilibrada o los muelles pueden estar rotos. Para desconectar el carro, cierre la puerta y utilice la cuerda y el tirador de desembrague manual. Abra y cierre la puerta manualmente. Una puerta correctamente equilibrada permanecerá en cualquier punto de su recorrido, mientras es soportada completamente por sus muelles. Si esto no sucede, llame a un técnico especialista en puertas de garaje para que corrija el problema. **No aumentar la fuerza necesaria para operar el abridor.**

11. El motor del abridor zumba brevemente y luego no funciona:

- Los muelles de la puerta del garaje están quebrados. **CONSULTE LAS INSTRUCCIONES ANTERIORES.**
- Si el problema ocurre en la primera operación del abridor, la puerta está cerrada con llave. **Abra la cerradura de la puerta.** Si la cadena fue retirada y si se volvió a instalar, es posible que el motor esté fuera de fase. Quite la cadena y mueva el ciclo del motor a la posición inferior. Observe la rueda dentada de la transmisión. Vuelva a instalar la cadena, cuando gire en dirección de las manecillas del reloj y pare en la posición inferior.

Vuelva a repetir la prueba de reversa de seguridad hasta que el ajuste haya terminado.

12. El abridor no se activa debido a una interrupción en el suministro eléctrico:

- Tire de la cuerda y del tirador de desembrague manual hacia abajo y hacia atrás a fin de desconectar el carro. La puerta se puede abrir y cerrar manualmente. Cuando se restaure el suministro de corriente eléctrica, tire del tirador de desembrague manual **derecho hacia abajo**. A la siguiente vez que se active el operador, se volverá a conectar el carro.
- El accesorio de soltado rápido externo 1702EML desconecta el carro desde la parte exterior del garaje, en caso de interrupción del suministro eléctrico.

13. La cadena se cuelga o se cae:

Es normal que la cadena cuelgue ligeramente en la posición cerrada de la puerta. Utilizar la cuerda del desembrague manual y el manguito para desconectar el carro. Si la cadena regresa a su altura normal cuando el carro está desconectado y la puerta se mueve en reversa al tocar un obstáculo plano de 50 mm de grueso, no será necesario hacer ningún ajuste.

ACCESORIOS – 25

- (1) Modelo 4330EMLTelemando de función única
- (2) Modelo 4333EMLTelemando de tres funciones
- (3) Modelo 4335EMLMinicontrol remoto de 3 funciones
- (4) Modelo 845EMLTablero de control multifuncional de la puerta
- (5) Modelo 75EMLBotón de control de la puerta iluminado
- (6) Modelo 747EMLSistema de entrada sin llave
- (7) Modelo 760EMLCerradura exterior de llave
- (8) Modelo 1702EMLSoltado rápido externo
- (9) Modelo 1703EMLBrazo de la puerta - The Chamberlain Arm™
- (10) Modelo 770EML.....Sistema protector
- (11) Modelo 1EML.....Tirador de desembague rápido de la puerta
- (12) Modelo 34EML.....Inteructor a elave 2-function - sumergible
- Modelo 41EML.....Inteructor a elave 2-function - atavió

INSTRUCCIONES DE CABLEADO PARA ACCESORIOS

- | | |
|---|---|
| Sistema de entrada sin llave:
a las terminales del abridor:
Rojo-1 y Blanco-2. | Sistema protector:
a las terminales del abridor:
Blanco-2 y Negro-3. |
| Botón pulsador iluminado:
a las terminales del abridor:
Rojo-1 y Blanco-2. | Panel de control de la pared:
a las terminales del abridor:
Rojo-1 y Blanco-2. |
| Cerradura externa de llave:
a las terminales del abridor:
Rojo-1 y Blanco-2. | |

REPUESTOS 26 – 27

ESPECIFICACIONES

- Máximo. fuerza de extracción500N
- VATIOS.....500
- Motor**
- Tipo.....Motor con condensador permanente
- Velocidad1500 RPM
- Voltios230-240 Voltios de C. A.; únicamente de 50 Hz.
- Mecanismo de la transmisión**
- EngranajesReducción de tornillo sinfín de 16:1
- TransmisiónCadena o cable, con un carro de una pieza en un riel en "T" de acero.
- Longitud del recorridoAjustable a 2,29m
- Velocidad de recorrido178mm/segundo
- Lámpara de luzEncendida cuando la puerta comienza a moverse, apagada 4-1/2 minutos después de parada.
- Sistema de articulación de la puerta**.....Brazo de la puerta ajustable. Tire de la cuerda de soltado del carro.
- Seguridad**
- PersonalMovimiento en reversa por medio del botón pulsador y automático en la dirección hacia abajo. Botón pulsador y paro automático en la dirección hacia arriba.
- ElectrónicoTornillos de ajuste independientes para las fuerza del movimiento hacia arriba y hacia abajo.
- EléctricoProtector de sobrecarga del motor y cableado para el botón pulsador de bajo voltaje.
- Dispositivo de límite.....Circuito activado mediante tuerca limitadora.
- Ajuste de límiteAjuste con destornillador en el panel lateral.
- Circuito de arranqueCircuito del botón pulsador de bajo voltaje.
- Dimensiones**
- Longitud (Total)3,11m
- Espacio libre requerido por encima de la cabeza5cm
- Peso en suspensión14,5 kg
- Registros de Memoria del Receptor**
- Código del ordenador12
- Interruptor del código.....1
- Teclado.....1



Declaración de Cumplimiento

Los Abridores automáticos de puerta de cocheraModelo 1000ML cumplen con las secciones correspondientes de las NormasEN 300 220-3, EN55014, EN61000-3, ETS 300 683, y EN60335-1 de acuerdo a las disposiciones y a todas las enmiendas de las directrices de los Estados Unidos1999/5/EC, 73/23/EEC, 89/336/EEC

Declaración Corporativa

Los Abridores automáticos de puerta de cochera Modelo 1000ML, si se instalan y se les da el mantenimiento debido de acuerdo a todas las instrucciones del Fabricante y usado conjuntamente con una puerta de cochera que también haya sido instalada y haya recibido el mantenimiento necesario de acuerdo a todas las instrucciones del fabricante, cumple con las disposiciones de la Directiva 89/392/EEC de los Estados Unidos y todas sus enmiendas.

El suscrito declara por este conducto que el equipo arriba descrito así como cualquier accesorio que se incluya en el manual, cumplen con las Directivas y Normas arriba señaladas.

THE CHAMBERLAIN GROUP, INC.
Elmhurst, IL 60126
USA
May, 2003



Barbara P. Kelkhoff
Barbara P. Kelkhoff
Manager, Reg. Affairs

ΑΡΧΙΣΤΕ ΔΙΑΒΑΖΟΝΤΑΣ ΤΟΥΣ ΠΑΡΑΚΑΤΩ ΣΗΜΑΝΤΙΚΟΥΣ ΚΑΝΟΝΕΣ ΑΣΦΑΛΟΥΣ ΧΡΗΣΗΣ



Τα σύμβολα που βλέπετε υποδηλώνουν **Προσοχή** — οδηγία σχετική με ασφάλεια ή περιουσιακή φθορά. Διαβάστε αυτού του είδους τις οδηγίες με προσοχή.



Ο παρών μηχανισμός γκαραζόπορτας έχει σχεδιαστεί και δοκιμαστεί ώστε να προσφέρει ασφαλή λειτουργία σε λογικά πλαίσια με την προϋπόθεση ότι έχει τοποθετηθεί και χρησιμοποιείται σε αυστηρή συμφωνία με τους παρακάτω κανόνες ασφαλείας. Μη συμμόρφωση με τις παρακάτω οδηγίες μπορεί να έχει σαν αποτέλεσμα σοβαρό προσωπικό τραυματισμό ή περιουσιακή φθορά.

ΠΡΟΣΟΧΗ: Αν το γκαράζ σας δεν έχει βοηθητική πόρτα πρέπει να χρησιμοποιηθεί ο Εξωτερικός Μηχανισμός Ταχείας Απελευθέρωσης, μοντέλο υπ' αριθμόν 1702EML. Το εξάρτημα αυτό επιτρέπει την από έξω χειροκίνητη λειτουργία της γκαραζόπορτας σε περίπτωση διακοπής ρεύματος.



Διατηρείτε την γκαραζόπορτα ισοζυγισμένη. Πόρτες που κολλάνε μερικά η τελειώς πρέπει να επιδιορθώνονται. Γκαραζόπορτες, ελατήρια, συρματόσχοινα, τροχαλίες, υποστηρίγματα και ο εξοπλισμός τους βρίσκονται σε κατάσταση εξαιρετικής προέντασης και μπορούν να προκαλέσουν σοβαρό τραυματισμό. **Μην επιχειρήσετε να χαλαρώσετε, να μετακινήσετε ή να τα ρυθμίσετε.** Καλέστε έναν τεχνικό για γκαραζόπορτες για service.



Μη φοράτε δαχτυλίδια, ρολόγια ή χαλαρό ρουχισμό όταν εγκαθιστάτε η συντηρείτε την γκαραζόπορτα.



Για την αποφυγή σοβαρού προσωπικού τραυματισμού από περιπλοκή/μπέρδεμα, **αφαιρέστε όλα τα σχοινιά που είναι προσδεμένα στην γκαραζόπορτα** πριν εγκαταστήσετε τον μηχανισμό ανοίγματος.



Η εγκατάσταση της γκαραζόπορτας και η ηλεκτρική εγκατάσταση πρέπει να είναι σύμφωνη με τους τοπικούς οικοδομικούς και ηλεκτρολογικούς κώδικες. **Συνδέστε το καλώδιο παροχής ρύματος μόνο σ σωστά γιωμένο ρυματοδότη.**



Ελαφρές γκαραζόπορτες κατασκευασμένες από υαλοβάμβακα (fiberglass), αλουμίνιο ή χάλυβα πρέπει να ενισχυθούν σημαντικά για να αποφευχθεί θλάθι τους. (Βλέπετε σελίδα 5.) Η καλύτερη λύση είναι να συμβουλευτείτε την κατασκευάστρια εταιρεία για το kit ενίσχυσης εγκατάστασης μηχανισμού ανοίγματος.



Η δοκιμή του Συστήματος Ασφαλείας Αντιστροφής είναι πολύ σημαντική. Η γκαραζόπορτα **ΠΡΕΠΕΙ** να αντιστρέφει την κθοδό της σε περίπτωση επαφής με εμπόδιο ύψους 50mm τοποθετημένου στο έδαφος. Η λανθασμένη ρύθμιση του μηχανισμού ανοίγματος μπορεί να έχει σαν αποτέλεσμα σοβαρό προσωπικό τραυματισμό κατά το κλείσιμο της γκαραζόπορτας. **Επαναλαμβάνετε τη δοκιμή κάθε μήνα και κάντε τις απαραίτητες ρυθμίσεις.**



Η μονάδα αυτή δεν πρέπει να εγκατασταθεί σε μέρος με νερά ή υγρασία.



Η πόρτα δν πρέπει να πρνά πάνω από δημόσιο πέρασμα κατά τη λειτουργία της.



Η δύναμη, όπως αυτή μετράται στην άκρη κλεισίματος της πόρτας, δεν θα πρέπει να ξεπερνά τα 150N (15kg). Εάν η δύναμη κλεισίματος της πόρτας ρυθμιστεί έτσι ώστε να ξεπερνά τα 150N, θα πρέπει να εφκατασταθεί το Σύστημα Προστασίας. Μη χρησιμοποιείτε τις ρυθμίσεις δυνάμεων για να αντισταθίσετε το πρόβλημα μιας γκαραζόπορτας που έχει κολλήσει μερικά η τελειώς. Υπερβολική προένταση θα εμποδίσει τη σωστή λειτουργία του Συστήματος Ασφαλείας Αντιστροφής ή θα προκαλέσει βλάβη στη γκαραζόπορτα.



Επισυνάψτε την **ετικέτα προσοχής** δίπλα στο φωτεινό διακόπτη για να υπενθυμίζει τις σωστές διαδικασίες χρήσης.



Για την αποφυγή ζημιάς της γκαραζόπορτας **ελευθερώστε όλες τις κλειδαριές της γκαραζόπορτας.**



Τοποθετήστε τον Φωτεινό Διακόπτη (ή όποιους πρόσθετους διακόπτες) **σε μέρος από όπου φαίνεται η γκαραζόπορτα αλλά που να μη μπορούν να φτάσουν παιδιά. Μην επιτρέπετε σε παιδιά να χρησιμοποιούν τον(τους) διακόπτη(ες) τοίχου ή το(τα) τηλεχειριστήριο(α).** Κακή χρήση τού μηχανισμού ανοίγματος μπορεί να προκαλέσει σοβαρό προσωπικό τραυματισμό κατά το κλείσιμο της γκαραζόπορτας.



Ενεργοποιήστε το μηχανισμό ανοίγματος μόνο όταν η πόρτα φαίνεται ολόκληρη, είναι ελεύθερη από εμπόδια και ο μηχανισμός ανοίγματος έχει ρυθμιστεί σωστά. Δεν πρέπει κανείς να μπαίνει ή να βγαίνει από το γκαράζ όσο η πόρτα βρίσκεται σε κίνηση. Μην επιτρέπετε σε παιδιά να παίζουν κοντά στην γκαραζόπορτα.



Χρησιμοποιήστε τον μηχανισμό χειροκίνητης απελευθέρωσης **μόνο** για να αποδεσμεύσετε το φορείο και, αν είναι εφικτό, **μόνο** εφόσον η πόρτα είναι κλειστή. **Μην χρησιμοποιείτε τον κόκκινο βραχίονα (τραβώντας τον) για το άνοιγμα ή κλείσιμο της πόρτας.**



Αποσυνδέστε τον μηχανισμό ανοίγματος γκαραζόπορτας από το ρεύμα πριν από επισκευές η αφαίρεση καλυμάτων.



Το προϊόν αυτό συνοδύται από καλώδιο παροχής ρύματος ιδιικής σχεδίασης που, **αν φθαρεί, πρέπει να αντικατασταθεί από ίδιου τύπου καλώδιο.** Μπορεί να προμηθευτεί ανταλλακτικό καλώδιο από τον τοπικό σας αντιπρόσωπο της Chamberlain. Η γκατάσταση του καλωδίου πρέπει να γίνει από ιδικό.

1-GR

ΠΕΡΙΕΧΟΜΕΝΑ

ΚΑΝΟΝΕΣ ΑΣΦΑΛΕΙΑΣ: Σελίδα 1

ΤΥΠΟΙ ΠΟΡΤΩΝ: Σελίδα 2 – Σχήμα **1**

ΑΠΑΡΑΙΤΗΤΑ ΕΡΓΑΛΕΙΑ: Σχήμα **2**

ΠΑΡΕΧΟΜΕΝΑ ΜΗΧΑΝΙΚΑ ΕΞΑΡΤΗΜΑΤΑ: Σελίδα 2 – Σχήμα **3**

ΠΡΙΝ ΑΡΧΙΣΤΕ: Σελίδα 2

ΠΛΗΡΗΣ ΕΓΚΑΤΑΣΤΑΣΗ:

Σελίδα 2 – Σχήμα **4**

ΣΥΝΑΡΜΟΛΟΓΗΣΗ:

Σελίδες 2-3 – Σχήματα **5** – **10**

ΕΓΚΑΤΑΣΤΑΣΗ:

Σελίδες 3-5 – Σχήματα **11** – **19**

ΠΡΟΓΡΑΜΜΑΤΙΣΜΟΣ ΚΩΔΙΚΑ:

Σελίδα 5 – Σχήμα **20**

ΡΥΘΜΙΣΗ: Σελίδες 5-6 – Σχήματα **21** – **23**

ΕΓΚΑΤΑΣΤΑΣΗ ΤΟΥ ΣΥΣΤΗΜΑΤΟΣ

ΠΡΟΣΤΑΣΙΑΣ (Προαιρετική):

Σελίδα 6 – Σχήμα **24**

ΧΡΗΣΗ ΤΟΥ

ΜΗΧΑΝΙΣΜΟΥ ΑΝΟΙΓΜΑΤΟΣ: Σελίδες 6-7

ΦΡΟΝΤΙΔΑ ΤΟΥ ΜΗΧΑΝΙΣΜΟΥ

ΑΝΟΙΓΜΑΤΟΣ: Σελίδα 7

ΣΥΝΤΗΡΗΣΗ ΤΟΥ ΜΗΧΑΝΙΣΜΟΥ

ΑΝΟΙΓΜΑΤΟΣ: Σελίδα 7

ΠΡΟΒΛΗΜΑΤΑ: Σελίδες 7-8

ΑΞΕΣΟΥΑΡ: Σελίδα 9 – Σχήμα **25**

ΠΡΟΔΙΑΓΡΑΦΕΣ: Σελίδα 9

ΚΑΤΑΛΟΓΟΣ ΤΕΜΑΧΙΩΝ

ΣΥΝΑΡΜΟΛΟΓΗΣΗΣ ΚΑΙ ΕΓΚΑΤΑΣΤΑΣΗΣ

ΤΟΥ ΟΔΗΓΟΥ: Σχήμα **26**

ΚΑΤΑΛΟΓΟΣ ΤΕΜΑΧΙΩΝ ΜΗΧΑΝΙΣΜΟΥ

ΑΝΟΙΓΜΑΤΟΣ: Σχήμα **27**

ΤΥΠΟΙ ΠΟΡΤΩΝ – 1

- A.** Μονοκόμμη πόρτα με οριζόντιο οδηγό
- B.** Μονοκόμμη πόρτα με κατακόρυφο & οριζόντιο οδηγό – Απαιτείται ειδικός βραχίονας πόρτας (**F, The Chamberlain Arm™**). Επικοινωνήστε με τον προμηθευτή σας.
- Γ.** Τμηματική πόρτα με καμπύλο οδηγό – Βλέπετε **19 B** Συνδέστε τον βραχίονα.
- Δ.** Δίφυλλη πόρτα – Απαιτείται ειδικός βραχίονας πόρτας. Επικοινωνήστε με τον προμηθευτή σας.
- E.** Μονοκόμμη πόρτα με κατακόρυφο οδηγό – Απαιτείται ειδικός βραχίονας πόρτας (**F, The Chamberlain Arm™**). Επικοινωνήστε με τον προμηθευτή σας.

ΠΑΡΕΧΟΜΕΝΑ ΜΗΧΑΝΙΚΑ ΕΞΑΡΤΗΜΑΤΑ – 3

- Εξαρτήματα Συναρμολόγησης:**
- | | |
|-------------------------------------|-------------------------------------|
| (11) Ξυλόβιδες (4) | (12) Βίδες (2) |
| (1) Βίδες (κοχλίες) με ροδέλες (2) | (13) Περόνες αρθρώσεως (3) |
| (2) Εξαγωνικές βίδες (2) | (14) Εξαγωνικές βίδες (5) |
| (3) Παξιμάδια (περικόχλια) (2) | (15) Σχοινί |
| (4) Γκρόβερ (ροδέλες ασφαλείας) (2) | (16) Χειρολαβή |
| (5) Κύριοι σύνδεσμοι (2) | (17) Μονωμένοι στερεωτήρες |
| (6) Καρρόβιδες (12) | (18) Αγκυρες (προσδετήρες) (2) |
| (7) Ασφαλιστικά παξιμάδια (12) | (19) Γκρόβερ (8) |
| (8) Σπειρωτός άξονας φορείου (1) | (20) Βίδες (9) |
| (9) Περόνη αρθρώσεως (1) | (21) Δακτυλιοειδείς προσδετήρες (3) |
| | (22) σωληνάριο λιπαντικού |
| Εξαρτήματα Εγκατάστασης: | (23) 8 mm Αγκυρες (προσδετήρες) (4) |
| (10) Καρρόβιδες (2) | (24) Λαμαρινόβιδες (2) |

ΠΡΙΝ ΑΡΧΙΣΕΤΕ

- Ελέγξτε τον τοίχο ή την οροφή πάνω από την γκαραζόπορτα. Η βάση κεφαλής **πρέπει** να είναι ασφαλώς συνδεδεμένη με τα δομικά στοιχεία.
- Εάν το γκαράζ σας έχει οροφή με επένδυση ίσως να χρειάζεται να χρησιμοποιήσετε πλαίσιο υποστήριξης και πρόσθετα εξαρτήματα πρόσδεσης (δεν συμπεριλαμβάνονται).
- Ανάλογα με την κατασκευή της ίσως να χρειασθείτε ειδικό βραχίονα πόρτας. Συμβουλευτείτε τον προμηθευτή σας.
- Έχει το γκαράζ σας βοηθητική πόρτα εκτός από την γκαραζόπορτα; Αν όχι, τότε απαιτείται και ο Εξωτερικός Μηχανισμός Ταχείας Απελευθέρωσης, μοντέλο υπ' αριθμόν 1702EML.

ΠΛΗΡΗΣ ΕΓΚΑΤΑΣΤΑΣΗ – 4

Καθώς προχωρείτε με τις διαδικασίες συναρμολόγησης, εγκατάστασης και ρύθμισης που περιγράφονται στο παρόν εγχειρίδιο οδηγίων, μπορεί να σας φανεί χρήσιμο να ανατρέχετε στο παρόν σχηματικό σχεδιάγραμμα μιάς πλήρους εγκατάστασης.

- | | |
|---|-----------------------------------|
| (1) Βάση τροχαλίας καλώδιου | (9) Καμπύλος βραχίονας πόρτας |
| (2) Φορείο | (10) Ευθύς βραχίονας πόρτας |
| (3) Αλυσίδα και καλώδιο | (11) Πλαίσιο Πόρτας |
| (4) Οδηγός διατομής (T) | (12) Βάση κεφαλής |
| (5) Βάση ανάρτησης | (13) Μοχλός απελευθέρωσης φορείου |
| (6) Καλώδιο ηλεκτρικής παροχής | |
| (7) Μηχανισμός ανοίγματος | |
| (8) Σχοινί και χειρολαβή συστήματος χειροκίνητης απελευθέρωσης. | |

ΚΕΦΑΛΑΙΟ ΣΥΝΑΡΜΟΛΟΓΗΣΗΣ 5 – 10**ΣΥΝΑΡΜΟΛΟΓΗΣΤΕ ΤΟΝ ΟΔΗΓΟ ΣΕ ΣΧΗΜΑ (T) – 5**

Τοποθετήστε όλα τα κομμάτια για συναρμολόγηση πάνω σε επίπεδη επιφάνεια. Τα κεντρικά τμήματα με τις βαθμιαία λεπτιμμένες άκρες (**5**) είναι εναλλάξιμα μεταξύ τους. Το ίδιο ισχύει και για τα ακραία κομμάτια (**4**). Συνδέστε τα στηρίγματα (**3**) και τα παξιμάδια ασφαλείας (**2**) από τη μία πλευρά των οδηγών και εισάγετε τις καρρόβιδες (**6**) από την αντίθετη πλευρά. Τότε το φορείο δεν θα προσκρούει στα παξιμάδια ασφαλείας αφού εγκατασταθεί.

Οι τετράγωνοι λαιμοί στις καρρόβιδες πρέπει να εισαχθούν στις τετράγωνες υποδοχές στα τμήματα του οδηγού (1).

ΕΓΚΑΤΑΣΤΗΣΤΕ ΤΗ ΒΑΣΗ ΤΗΣ ΤΡΟΧΑΛΙΑΣ ΓΙΑ ΤΟ ΚΑΛΩΔΙΟ – 6

Τοποθετήστε τη βάση της τροχαλίας για το καλώδιο (**2**) πάνω στο μπροστινό τμήμα του οδηγού διατομής (T) (**6**). Συνδέστε ασφαλώς με: βίδες (**1**); γκρόβερ (**3**) και τα παξιμάδια (**4**).

Όταν σφίγγετε τις βίδες, σιγουρευτείτε ότι το υποστήριγμα είναι παράλληλο με τον οδηγό (5). Διαφορετικά, ο οδηγός μπορεί να παραμορφωθεί (σε σχήμα τόξου) κατά την λειτουργία του.

ΕΓΚΑΤΑΣΤΗΣΤΕ ΤΟ ΦΟΡΕΙΟ – 7

Τοποθετήστε ένα κατσαβίδι στην οπή τερματισμού του φορείου στην μπροστινή άκρη του οδηγού διατομής (T) (**6**). Συνδέστε το σπειρωτό άξονα του φορείου (**4**) στο φορείο με: γκρόβερ (**2**), και παξιμάδια (**1 & 3**). Σύρετε το φορείο (**5**) κατά μήκος του οδηγού μέχρι το.

Σημείωση: Αν το φορείο “θρίσκει” στα παξιμάδια του οδηγού διατομής (T), ελέγξτε την συναρμολόγηση του οδηγού και διορθώστε την θέση των εξαρτημάτων.

ΣΥΝΔΕΣΤΕ ΤΟΝ ΟΔΗΓΟ ΔΙΑΤΟΜΗΣ (T) ΣΤΟΝ ΜΗΧΑΝΙΣΜΟ ΑΝΟΙΓΜΑΤΟΣ – 8

Τοποθετήστε τον μηχανισμό ανοίγματος πάνω στην συσκευασία του για να προατατεύσετε το καπάκι του. Για ευκολία, τοποθετήστε ένα υποστήριγμα κάτω από τον οδηγό από την πλευρά της βάσης της τροχαλίας για το καλώδιο.

Αφαιρέστε τις (**2**) βίδες με ασφάλειες (**1**) από το πάνω μέρος του μηχανισμού ανοίγματος. Ευθυγραμμίστε τις σπές στην πίσω άκρη του οδηγού διατομής (T) με τις σπές στον μηχανισμό ανοίγματος (**2**).

Στερεώστε τον οδηγό στον μηχανισμό ανοίγματος με τις ίδιες βίδες με ασφάλειες και σφίξτε μέχρι να ασφαλιστεί καλά. **Προσοχή: Χρησιμοποιήστε μόνο τις παραπάνω βίδες!** Η χρήση άλλων βιδών θα προκαλέσει σοβαρή βλάβη στο μηχανισμό ανοίγματος της πόρτας.

Τοποθετήστε μία εξαγωνική βίδα (**3**) μέσα στην οπή τερματισμού της τροχαλίας στον οδηγό διατομής (T) (**4**). Σφίξτε ασφαλώς χρησιμοποιώντας ένα γκρόβερ (**5**) και παξιμάδι (**6**).

ΕΓΚΑΤΑΣΤΗΣΤΕ ΤΗΝ ΑΛΥΣΙΔΑ/ΣΥΡΜΑΤΟΣΧΟΙΝΟ & ΣΥΝΔΕΣΤΕ ΤΟ ΚΑΠΑΚΙ ΤΟΥ ΟΔΟΝΤΩΤΟΥ ΤΡΟΧΟΥ – 9

Μη θγάλετε την αλυσίδα/καλώδιο από το κουτί της.

Τραβήξτε μερικά εκατοστά καλώδιου από το κουτί του και συνδέστε το στο φορείο με έναν κύριο σύνδεσμο.

Διαδικασία κυρίων συνδέσμων: Σπρώξτε τις περόνες του σώματος του κυρίου συνδέσμου (5) μέσα από τον δακτύλιο του καλώδιου (6) και την οπή στο μπροστινό μέρος του φορείου (7). Σπρώξτε το καπάκι (2) πάνω στις περόνες (8) και τις εγχοπές. Εφαρμόστε το ελατήριο (1) πιέζοντάς το πάνω από το καπάκι και μέσα στις εγχοπές των περονών μέχρι οι δύο περόνες να ασφαλιστούν στη θέση τους.

Προσοχή: Κρατήστε την αλυσίδα τεντωμένη κατά την εγκατάσταση ώστε να αποφεύγετε τον σχηματισμό γωνιών κατά μήκος της.

Με το φορείο μπλοκαρισμένο με ένα καταβίδι, τραβήξτε την αλυσίδα/καλώδιο γύρω από την τροχαλία (4). Προχωρήστε προς τα πίσω, γύρω από τον οδοντωτό τροχό (9). Τα δόντια του οδοντωτού τροχού (10) του μηχανισμού ανοίγματος πρέπει να εφαρμόζουν στην αλυσίδα. Συνεχίστε προς τον σπειρωτό άξονα του φορείου.

Χρησιμοποιήστε το δεύτερο κύριο σύνδεσμο για να συνδέσετε την αλυσίδα στο επίπεδο άκρο του σπειρωτού άξονα (3).

Βεβαιωθείτε ότι η αλυσίδα δεν έχει περιστραφεί γύρω από τον εαυτό της.

Αφαιρέστε το καταβίδι.

Για να συνδέσετε το καπάκι του οδοντωτού τροχού (10) τοποθετήστε την εμπρός προεξοχή (12) στην εσοχή του μηχανισμού ανοίγματος. Χρησιμοποιώντας μια λαβίδα με βελονοειδή σαγόνια πιέστε τα δύο μισά της πίσω προεξοχής (11) το ένα πάνω στο άλλο, ώστε να μπουν στην εσοχή της επιφάνειας μονταρίσματος (13). Για την αφαίρεση χρησιμοποιήστε την αντίστροφη διαδικασία.

ΤΕΝΤΩΣΤΕ ΤΗΝ ΑΛΥΣΙΔΑ/ΚΑΛΩΔΙΟ – 10

Στρίψτε το εσωτερικό παξιμάδι (3) και το γκρόβερ (2) κατά μήκος του σπειρωτού άξονα (4).

Βεβαιωθείτε ότι η αλυσίδα δεν έχει περιστραφεί γύρω από τον εαυτό της.

Για να τεντώσετε την αλυσίδα, γυρίστε το εξωτερικό παξιμάδι (1) προς την κατεύθυνση που υποδεικνύεται στο σχήμα. Καθώς γυρίζετε το παξιμάδι μην επιτρέψετε στην αλυσίδα να στρίψει.

Όταν η αλυσίδα στο μέσο της είναι περίπου 13mm πάνω από τη βάση του οδηγού διατομής (Τ) (5), ξανασφίξτε το εσωτερικό παξιμάδι.

Υπερβολικό ή ελλιπές τέντωμα της αλυσίδας θα έχει σαν αποτέλεσμα θόρυβο από τον οδοντωτό τροχό.

Όταν τελειώσετε την εγκατάσταση, μπορεί να προσέξετε κάποιο «κρέμασμα» στην αλυσίδα όταν η πόρτα είναι κλειστή. Αυτό είναι φυσιολογικό. Αν η αλυσίδα επιστρέψει στη θέση που περιγράφεται πιο πάνω όταν η πόρτα είναι ανοιχτή, **μην την ξαναρυθμίσετε.**

Κατά την διάρκεια μελλοντικής συντήρησης, να τραβάτε ΠΑΝΤΑ την χειρολαβή χειροκίνητης απελευθέρωσης για να αποσυνδέετε το φορείο πριν ρυθμίσετε την αλυσίδα.

Η ΣΥΝΑΡΜΟΛΟΓΗΣΗ ΤΟΥ ΜΗ ΑΝΙΣΜΟΥ ΣΑΣ ΕΙΝΑΙ ΤΩΡΑ ΠΛΗΡΗΣ.

ΚΕΦΑΛΑΙΟ ΕΓΚΑΤΑΣΤΑΣΗΣ 11 — 19

Φοράτε προστατευτικά γυαλιά όταν εργάζεστε πάνω από το κεφάλι σας για να προστατεύετε τα μάτια σας από τραυματισμό.

Έχετε όλες τις κλειδαριές της γκαραζόπορτας ανοιχτές για να αποφεύγετε θλάθη της.

Για να αποτρέψετε σοβαρό προσωπικό τραυματισμό από περιπλοκή/μπέρδεμα, αφαιρέστε όλα τα σχοινιά συνδεδεμένα στη γκαραζόπορτα πριν εγκαταστήσετε τον μηχανισμό ανοίγματος.

Η εγκατάσταση του παρόντος προϊόντος πρέπει να είναι σύμφωνη με τους κανονισμούς ZH1/494, VDE 0700 Τμήμα 238, και VDE 0700 Τμήμα 1.

Συνιστάται η εγκατάσταση του μηχανισμού ανοίγματος να γίνεται 2,1m ή περισσότερο πάνω από το δάπεδο, όπου ο χώρος το επιτρέπει.

ΤΟΠΟΘΕΤΗΣΤΕ ΤΗΝ ΒΑΣΗ ΚΕΦΑΛΗΣ – 11

Η βάση της κεφαλής πρέπει να στερεωθεί ασφαλώς σε δομικό στοιχείο του γκαράζ. Αν χρειάζεται, ενισχύστε τον τοίχο με σανίδι πάχους 40mm. Μη συμμόρφωση με τα παραπάνω μπορεί να οδηγήσει σε κακή λειτουργία του συστήματος ασφαλείας αντιστροφής.

Μπορείτε να συνδέσετε τη βάση της κεφαλής είτε στον κεφαλότοιχο (1) ή στην οροφή (3). Ακολουθήστε τις οδηγίες που ταιριάζουν καλύτερα στις συγκεκριμένες απαιτήσεις του χώρου σας.

Με την πόρτα κλειστή, μαρκάρετε τον κατακόρυφο κεντρικό άξονα (2) της γκαραζόπορτας. Προεκτείνετε τη γραμμή στον κεφαλότοιχο πάνω από την πόρτα.

Ανοιξτε την πόρτα μέχρι το μέγιστο της διαδρομής της. Μαρκάρετε μία τέμνουσα οριζόντια γραμμή στον κεφαλότοιχο 5cm πάνω από το ψηλότερο σημείο για να υπάρχει αρκετό διάκενο διαδρομής για την πάνω άκρη της πόρτας.

ΕΓΚΑΤΑΣΤΗΣΤΕ ΤΗΝ ΒΑΣΗ ΚΕΦΑΛΗΣ – 12

A. Εγκατάσταση σε τοίχο: Κεντράρετε τη βάση (2) στην κατακόρυφη γραμμή-οδηγό (1) με το κάτω άκρο της βάσης στην οριζόντια γραμμή, όπως φαίνεται στο σχήμα (6) (με το βέλος να δείχνει προς την οροφή).

Μαρκάρετε όποια από τις οπές της βάσης (4 & 5). **Μην χρησιμοποιήσετε τις οπές που προορίζονται για εγκατάσταση στην οροφή.** Ανοιξτε τρύπες διαμέτρου 4,5mm και στερεώστε το στήριγμα με ξυλόβιδες (3).

B. Εγκατάσταση σε οροφή: Προεκτείνετε την κατακόρυφη γραμμή-οδηγό (1) στην οροφή.

Κεντράρετε τη βάση (2) στο κατακόρυφο σημείο όχι περισσότερο από 150mm από τον τοίχο. Σιγουρευτείτε ότι το βέλος δείχνει προς τον τοίχο.

Μαρκάρετε μόνο τις οπές που προορίζονται για εγκατάσταση στον τοίχο (4). Ανοιξτε τρύπες διαμέτρου 4,5mm και στερεώστε το στήριγμα με ξυλόβιδες (3).

ΣΥΝΔΕΣΤΕ ΤΟΝ ΟΔΗΓΟ ΔΙΑΤΟΜΗΣ (Τ) ΣΤΗ ΒΑΣΗ ΚΕΦΑΛΗΣ – 13

Τοποθετήστε τον μηχανισμό ανοίγματος στο δάπεδο του γκαράζ κάτω από τη βάση κεφαλής. Χρησιμοποιήστε τη συσκευασία για να προστατεύσετε την εξωτερική επιφάνεια του μηχανισμού.

Σημείωση: Για να μπορεί ο οδηγός διατομής (Τ) να περνάει ελεύθερα από τα ελατήρια τμηματικών πορτών, ίσως χρειαστεί να τοποθετήσετε το μηχανισμό ανοίγματος πάνω σε κάποιο προσωρινό στήριγμα.

Ο μηχανισμός ανοίγματος πρέπει είτε να στερεωθεί σε κάποιο υποστήριγμα ή να κρατιέται σταθερά από δεύτερο πρόσωπο.

Σηκώστε τον οδηγό διατομής (Τ) μέχρι η τροχαλία του καλώδιου και οι βάσεις της τροχαλίας να ενωθούν. Συνενώστε τα με την περόνη αρθρώσεως (1). Παρεμβάλλετε τον δακτυλιοειδή προσδετήρα (2) για να ασφαλίσετε.

ΤΟΠΟΘΕΤΗΣΤΕ ΤΟΝ ΜΗΧΑΝΙΣΜΟ ΑΝΟΙΓΜΑΤΟΣ – 14

Σημείωση: *Ενα σανίδι 25mm (1) είναι βολικό για την επίτευξη μιας ιδανικής απόστασης μεταξύ της πόρτας και του οδηγού διατομής (T) (εκτός αν δεν υπάρχει αρκετός αέρας διαθέσιμος).*

Βάλτε το μηχανισμό ανοίγματος πάνω σε ένα σκαμνί. Ανοίξτε τη γκαραζόπορτα. Τοποθετήστε ένα σανίδι 25mm (1) ξαπλωτό στο επάνω μέρος της πόρτας κοντά στην κεντρική αξονική γραμμή, όπως φαίνεται στο σχήμα. Ακουμπήστε τον οδηγό διατομής (T) πάνω στο σανίδι.

Αν η ανυψωμένη πόρτα βρει στο φορείο, τραβήξτε προς τα κάτω τον βραχίονα απελευθέρωσης του φορείου για να αποσυνδέσετε τα εσωτερικά από τα εξωτερικά τμήματα. Το φορείο μπορεί να μείνει αποσυνδεδεμένο μέχρι να ολοκληρωθεί η σύνδεση του βραχίονα της πόρτας στο φορείο.

ΑΝΑΡΤΗΣΤΕ ΤΟΝ ΜΗΧΑΝΙΣΜΟ ΑΝΟΙΓΜΑΤΟΣ – 15

Ο μηχανισμός ανοίγματος πρέπει να στερεωθεί ασφαλώς σε δομικό στοιχείο του γκαράζ.

Φαίνονται τρεις αντιπροσωπευτικές διατάξεις. Η δική σας μπορεί να διαφέρει. Οι βάσεις (1) για την ανάρτηση πρέπει να είναι γωνιώδεις (**Εικόνα Α**) για σταθερή στήριξη. Σε οροφές με επένδυση, (**Εικόνα Β**) στερεώστε μια στιβαρή μεταλλική βάση (δεν συμπεριλαμβάνεται) (4) σε κάποιο δομικό στοιχείο πριν εγκαταστήσετε τον μηχανισμό ανοίγματος. Για ανάρτηση σε τσιμεντένια οροφή, (**Σχήμα C**), χρησιμοποιήστε τις παρεχόμενες αγκυρώσεις (5).

Σε κάθε πλευρά του μηχανισμού ανοίγματος μετρήστε την απόσταση από το μηχανισμό μέχρι το δομικό στοιχείο (ή οροφή).

Κόψτε και τα δύο κομμάτια της βάσης για την ανάρτηση στα απαιτούμενα μήκη. Ισοπεδώστε τη μία άκρη κάθε βάσης και λυγίστε ή στρίψτε ώστε να τις ταιριάξετε με τις γωνίες στερέωσης. **Μη λυγίσετε τις βάσεις στα σημεία που είναι οι οπές.** Ανοίξτε οδηγητικές οπές 4,5mm στα δομικά στοιχεία (ή οροφή). Στηρίξτε τις επίπεδες άκρες των στηριγμάτων στα υποστηρίγματα με ξυλόβιδες (2).

Σηκώστε το μηχανισμό ανοίγματος και στερεώστε τον στις βάσεις κρεμάσματος με βίδα, γκρόβερ και παξιμάδι (3). Σιγουρευτείτε ότι ο οδηγός διατομής (T) είναι κεντραρισμένος πάνω από την πόρτα. **ΑΦΑΙΡΕΣΤΕ** το σανίδι των 25mm. Λειτουργήστε την πόρτα χειροκίνητα. Αν η πόρτα «βρει» στον οδηγό, σηκώστε τη βάση κεφαλής πιο ψηλά.

Λιπάνετε τις επιφάνειες του οδηγού από πάνω και από κάτω, εκεί όπου γλιστρά το φορείο. Ενα σωληνάριο λιπαντικού συμπεριλαμβάνεται.

ΣΥΝΔΕΣΤΕ ΤΟ ΣΧΟΙΝΙ ΚΑΙ ΤΗΝ ΧΕΙΡΟΛΑΒΗ ΤΑΧΕΙΑΣ ΑΠΕΛΕΥΘΕΡΩΣΗΣ – 16

Περάστε τη μία άκρη του σχοινού (1) από την οπή στο πάνω μέρος της κόκκινης χειρολαβής, έτσι ώστε η λέξη «NOTICE» να διαβάζεται σωστά, όπως φαίνεται στο σχήμα (3). Ασφαλίστε με κόμπο (2).

Περάστε την άλλη άκρη του σχοινού μέσα από την τρύπα του βραχίονα χειροκίνητης απελευθέρωσης του εξωτερικού φορείου (4). Ρυθμίστε το μήκος του σχοινού έτσι ώστε ο βραχίονας να απέχει 1,8m (6 ft) από το πάτωμα. Ασφαλίστε με απλό κόμπο.

Σημείωση: **Αν χρειαστεί να κόψετε το σχοινί, λειώστε τις άκρες του με ένα σπέρτο ή αναπήρα για να μη ξεφτίσει.**

ΣΥΝΔΕΣΤΕ ΣΤΗΝ ΗΛΕΚΤΡΙΚΗ ΠΑΡΟΧΗ

ΓΙΑ ΝΑ ΑΠΟΦΥΓΕΤΕ ΠΡΟΒΛΗΜΑΤΑ ΜΕ ΤΗΝ ΕΓΚΑΤΑΣΤΑΣΗ, ΜΗ ΧΡΗΣΙΜΟΠΟΙΗΣΕΤΕ ΤΟ ΜΗΧΑΝΙΣΜΟ ΑΝΟΙΓΜΑΤΟΣ ΠΡΙΝ ΣΑΣ ΥΠΟΔΕΙΧΘΕΙ ΑΠΟ ΤΙΣ ΠΑΡΟΥΣΕΣ ΟΔΗΓΙΕΣ.

Συνδέστε το μηχανισμό ανοίγματος σε ρυματοδότη σωστά ΓΕΙΩΜΕΝΟ, σύμφωνα με την τικέτα οδηγιών καλωδίωσης που είναι συνημμένη στο καλώδιο (και σύμφωνα με τον τοπικό κανονισμό).

Συνδέστε το μηχανισμό ανοίγματος της πόρτας μόνο σε πρίζα που ελέγχεται από διπολικό διακόπτη.

ΕΓΚΑΤΑΣΤΗΣΤΕ ΤΟ ΦΩΣ – 17

Τοποθετήστε μια λάμπα μέχρι 40 watt (1) στην υποδοχή, όπως φαίνεται στο σχήμα. Το φως θα ανάψει και θα παραμείνει αναμένο για 4-1/2 λεπτά όταν ο μηχανισμός τροφοδοτείται από ρεύμα. Μετά από 4-1/2 λεπτά θα σβήσει.

Αντικαταστήστε τις καμμένες λυχνίες με λυχνίες λειτουργίας υπό δυσμενείς συνθήκες.

ΣΥΝΔΕΣΤΕ ΤΟ ΠΛΑΙΣΙΟ ΠΟΡΤΑΣ – 18

Αν η γκαραζόπορτα σας είναι μονοκόματη με κατακόρυφο οδηγό ή με διπλό οδηγό χρειάζεστε ένα ειδικό κιτ μετατροπής βραχίονα πόρτας. Ακολουθήστε τις οδηγίες που έρχονται με το νέο βραχίονα πόρτας. Δείτε προσοχή όταν αφαιρείτε και συναρμολογείτε το κιτ μετατροπής βραχίονα. Κρατήστε τα δάκτυλά σας μακριά από τις επιφάνειες ολίσθησης.

ΣΗΜΕΙΩΣΗ: Οριζόντιες και κατακόρυφες ενισχύσεις απαιτούνται για ελαφρές γκαραζόπορτες.

Διαδικασία Εγκατάστασης για Τμηματική ή Μονοκόματη Πόρτα:

1. Κεντράρετε το πλαίσιο (1) στην κορυφή της εσωτερικής όψης της πόρτας, όπως φαίνεται στο σχήμα.
2. Α. **Ξύλινες πόρτες**
Ανοιξτε οπές 8mm και στερεώστε τη βάση πόρτας με παξιμάδι, γκρόβερ, και καρρόβιδα (2).
Β. **Πόρτες από λαμαρίνα**
Στερεώστε με λαμαρινόβιδες (3).
C. **Προαιρετικά για μονοκόματες πόρτες**
Στερεώστε με λαμαρινόβιδες (3).

ΣΥΝΔΕΣΤΕ ΤΟΝ ΒΡΑΧΙΟΝΑ ΠΟΡΤΑΣ ΣΤΟ ΦΟΡΕΙΟ – 19

ΣΗΜΕΙΩΣΗ: Για μονοκόματες πόρτες, μην συνδέετε τον βραχίονα της πόρτας στο φορείο πριν ρυθμίσετε τα όρια. Μη συμμόρφωση με τις οδηγίες μπορεί να οδηγήσει σε βλάβη της πόρτας. Δείτε παρακάτω.

A. ΕΓΚΑΤΑΣΤΑΣΗ ΜΟΝΟΚΟΜΑΤΗΣ ΠΟΡΤΑΣ:

Συνδέστε τον ευθύγραμμο βραχίονα (1) και καμπύλα (2) τμήματα του βραχίονα πόρτας ώστε να αποκτήσει το μέγιστο δυνατό μήκος (3, 4 & 5). Με την πόρτα κλειστή, συνδέστε το ευθύγραμμο τμήμα του βραχίονα πόρτας στη βάση πόρτας με μία περόνη αρθρώσεως (6). Ασφαλίστε με ένα δακτυλιοειδή προσδετήρα (7).

Πριν συνδέσετε το βραχίονα πόρτας στο φορείο, ρυθμίστε τα όρια διαδρομής. Οι θίδες ρύθμισης βρίσκονται στον αριστερή πλευρά του μηχανισμού.

Ρύθμιση για ανοικτή πόρτα: Ελλατώστε το άνω όριο. Γυρίστε τον κοχλία ρύθμισης του άνω ορίου αριστερόστροφα 5-1/2 γύρους.

Πιέστε το φωτεινό διακόπτη. Το φορείο θα μετακινηθεί στη θέση της τελειώς ανοικτής πόρτας (8). Υψώστε την πόρτα χειροκίνητα ώσπου να ανοίξει τελειώς (να γίνει παράλληλη με το δάπεδο) και ανυψώστε το βραχίονα πόρτας (9) στο φορείο. Ο βραχίονας πρέπει να έρθει σε επαφή με το φορείο μόλις μετά την οπή συνδέσεως (10) του βραχίονα πόρτας, όπως φαίνεται στο σχήμα με τις **συμπαγείς γραμμές**. Αυξήστε, αν χρειάζεται, το άνω όριο διαδρομής. Μία πλήρης περιστροφή αντιστοιχεί σε 5cm διαδρομής της πόρτας.

Ρύθμιση για κλειστή πόρτα: Ελλατώστε το κάτω όριο. Γυρίστε τον κοχλία ρύθμισης του κάτω ορίου δεξιόστροφα 5 γύρους.

Πιέστε το φωτεινό διακόπτη. Το φορείο θα μετακινηθεί στη θέση της τελειώς κλειστής πόρτας (11). Κλείστε την πόρτα χειροκίνητα και ανυψώστε τον βραχίονα πόρτας (12) στο φορείο. Ο βραχίονας πρέπει να έρθει σε επαφή με το φορείο μόλις πριν από την οπή συνδέσεως (13) του βραχίονα πόρτας, όπως φαίνεται στο σχήμα με τις **διακεκομμένες γραμμές**. Ελλατώστε, αν χρειάζεται, το κάτω όριο διαδρομής. Μία πλήρης περιστροφή αντιστοιχεί σε 5cm διαδρομής της πόρτας.

Συνδέστε τον βραχίονα πόρτας στο φορείο: Με την πόρτα κλειστή, συνδέστε τον καμπύλο βραχίονα στο φορείο με την τελευταία περόνη αρθρώσεως. Ασφαλίστε με το δακτυλιοειδή προσδετήρα.
Σημείωση: Ανυψώστε, αν χρειάζεται, την πόρτα ελαφρά για να διευκολύνετε τη σύνδεση.

Περάστε το μηχανισμό ανοίγματος από έναν πλήρη κύκλο λειτουργίας. Αν η πόρτα έχει μια ελαφρά «προς τα πίσω» κλίση όταν είναι τελειώς ανοικτή, ελλατώστε τα άνω όρια μέχρι η πόρτα να γίνει παράλληλη με το δάπεδο.

B. ΕΓΚΑΤΑΣΤΑΣΗ ΤΜΗΜΑΤΙΚΗΣ ΠΟΡΤΑΣ:

Συνδέστε σύμφωνα με το Σχήμα Β, μετά προχωρήστε το Βήμα 20.

ΠΡΟΓΡΑΜΜΑΤΙΣΤΕ ΤΟΝ ΜΗΧΑΝΙΣΜΟ ΑΝΟΙΓΜΑΤΟΣ ΚΑΙ ΤΟ ΤΗΛΕΧΕΙΡΙΣΤΗΡΙΟ ΣΑΣ – 20

Ενεργοποιήστε το μηχανισμό ανοίγματος μόνο όταν η πόρτα φαίνεται ολόκληρη, είναι ελεύθερη από εμπόδια και έχει ρυθμιστεί σωστά. Δεν πρέπει κανείς να μπαίνει ή να θγαίνει από το γκαράζ όσο η πόρτα βρίσκεται σε κίνηση. Μην επιτρέπετε σε παιδιά να χρησιμοποιούν τον(τους) διακόπτη(ες) και το(τα) τηλεχειριστήριο(α). Μην επιτρέπετε σε παιδιά να παίζουν κοντά στη γκαραζόπορτα.

Ο δέκτης του μηχανισμού ανοίγματος και ο πομπός του τηλεχειριστηρίου είναι ρυθμισμένοι σε κοινό κώδικα. Αν αγοράσετε πρόσθετα τηλεχειριστήρια, ο μηχανισμός ανοίγματος πρέπει να προγραμματισθεί ώστε να δέχεται τον νέο κώδικα.

ΡΥΘΜΙΣΤΕ ΤΟΝ ΔΕΚΤΗ ΩΣΤΕ Ο ΚΩΔΙΚΑΣ ΤΟΥ ΝΑ ΤΑΥΤΙΖΕΤΑΙ ΜΕ ΤΟΥ ΤΗΛΕΧΕΙΡΙΣΤΗΡΙΟΥ

1. Πατήστε και κρατήστε πατημένο το κουμπί (1) του τηλεχειριστηρίου.
2. Πατήστε και αφήστε το «Εξυπνο» κουμπί (2) στην πίσω πλευρά του μηχανισμού ανοίγματος. Θα αναβοσβήσει μία φορά το λαμπάκι του τηλεχειριστηρίου.
3. Ελευθερώστε το κουμπί του τηλεχειριστηρίου.

Τώρα ο μηχανισμός ανοίγματος μπορεί να χρησιμοποιηθεί πατώντας το κουμπί του τηλεχειριστηρίου.

Αν αφήσετε το κουμπί του τηλεχειριστηρίου πριν αναβοσβήσει η φωτεινή ένδειξη του μηχανισμού ανοίγματος, ο μηχανισμός δεν θα δεχθεί τον κωδικό.

Για Να Σβήσετε Όλους Τους Κώδικες Του Τηλεχειριστηρίου

- Πατήστε και κρατήστε πατημένο το «Εξυπνο» κουμπί του μηχανισμού ανοίγματος μέχρι να σβήσει η φωτεινή ένδειξη (περίπου 6 δευτερόλεπτα). **ΟΛΟΙ οι κώδικες που έχει μάθει ο μηχανισμός ανοίγματος θα σβηστούν.**
- Για να τον ξαναπρογραμματίσετε, επαναλάβετε τα βήματα 1 – 3 για κάθε τηλεχειριστήριο που χρησιμοποιείτε.

5-GR

ΚΕΦΑΛΑΙΟ ΡΥΘΜΙΣΗΣ 21 — 23

ΡΥΘΜΙΣΗ ΟΡΙΩΝ ΔΙΑΔΡΟΜΗΣ – 21

Περάστε το μηχανισμό ανοίγματος από έναν **πλήρη κύκλο λειτουργίας**. Τα όρια δεν χρειάζεται να ρυθμιστούν όταν η πόρτα ανοίγει και κλείνει τελειώς και δεν αντιστρέφει την πορεία της χωρίς λόγο όταν φτάσει στην τελειώς κλειστή θέση.

Οι περιπτώσεις στις οποίες απαιτείται ρύθμιση των ορίων αναφέρονται παρακάτω. Περάστε το μηχανισμό ανοίγματος από έναν **πλήρη κύκλο λειτουργίας μετά από κάθε ρύθμιση**.

Σημείωση: Κατ' επανάληψη χρήση του μηχανισμού ανοίγματος κατά τη διαδικασία ρύθμισης του μπορεί να οδηγήσει σε υπερθέρμανση του κινητήρα και αυτόματο σβήσιμό του. Αφήστε να περάσουν 15 λεπτά για την ψύξη του κινητήρα μετά από 5 συνεχείς χρήσεις του μηχανισμού ανοίγματος.

Διαβάστε τα παρακάτω προσεκτικά πριν προχωρήσετε στη Ρύθμιση των Δυνάμεων. Χρησιμοποιήστε ένα κατσαβίδι για την ρύθμιση των ορίων.

ΡΥΘΜΙΣΗ ΟΡΙΩΝ ΔΙΑΔΡΟΜΗΣ – 21

Αν η πόρτα δεν ανοίγει τελείως αλλά ανοίγει τουλάχιστον 1,5m: Αυξήστε την **άνω** διαδρομή. Γυρίστε τη βίδα ρύθμισης του άνω ορίου (1) δεξιόστροφα. Μια πλήρης περιστροφή αντιστοιχεί σε 5cm διαδρομής.

Αν η πόρτα δεν ανοίγει τουλάχιστον 1,5m: Ρυθμίστε την **προς τα πάνω δύναμη** (ανοίγματος). Βλέπετε Ρύθμιση Δυνάμεων.

Αν η Πόρτα Δεν Κλείνει Τελείως: Αν ο βραχίονας πόρτας είναι στο μέγιστο του μήκος, αυξήστε την **προς τα κάτω** διαδρομή. Γυρίστε τη βίδα ρύθμισης του κάτω ορίου (2) αριστερόστροφα. Μια πλήρης περιστροφή αντιστοιχεί σε 5cm διαδρομής. Αν η πόρτα εξακολουθεί να μην κλείνει τελείως, η βάση κεφαλής είναι τοποθετημένη πολύ ψηλά.

Αν ο μηχανισμός ανοίγματος αντιστρέφει την πορεία του στην τελείως κλειστή θέση: Ελλατώστε την **προς τα κάτω** διαδρομή. Γυρίστε τη βίδα ρύθμισης του κάτω ορίου (2) δεξιόστροφα. Μια πλήρης περιστροφή αντιστοιχεί σε 5cm διαδρομής.

Αν η πόρτα αντιστρέφει την πορεία της κλείνοντας και δεν υπάρχει παρεμβολή στον κύκλο λειτουργίας: **Ελέγξτε μήπως η πόρτα κολλάει.** Τραβήξτε τη χειρολαβή χειροκίνητης απελευθέρωσης. Ανοίξτε και κλείστε την πόρτα χειροκίνητα. Αν η πόρτα κολλάει, καλέστε έναν τεχνικό για γκαραζόπορτες. Αν η πόρτα δεν κολλάει και είναι ισοζυγισμένη, ρυθμίστε την **προς τα κάτω δύναμη** (κλεισίματος).

ΡΥΘΜΙΣΗ ΔΥΝΑΜΕΩΝ – 22

Η δύναμη, όπως αυτή μετράται στην άκρη κλεισίματος της πόρτας, δεν θα πρέπει να ξεπερνά τα 150N (15kg). Εάν η δύναμη κλεισίματος της πόρτας ρυθμιστεί έτσι ώστε να ξεπερνά τα 150N, θα πρέπει να εψκατασταθεί το Σύστημα Προστασίας.

Μη χρησιμοποιείτε τις ρυθμίσεις δυνάμεων για να αντισταθμίσετε το πρόβλημα μιας γκαραζόπορτας που έχει κολλήσει μερικά ή τελείως. Υπερβολική προένταση θα εμποδίσει τη σωστή λειτουργία του Συστήματος Ασφαλείας Αντιστροφής ή θα προκαλέσει θλάξη στην γκαραζόπορτα.

Τα κοντρόλ για τις δυνάμεις (1 & 2) βρίσκονται στην πίσω πλευρά του μηχανισμού ανοίγματος.

Αν οι δυνάμεις ρυθμιστούν πολύ ψηλά, η κίνηση της πόρτας μπορεί να διακόπεται από ενοχλητικές αντιστροφές στην **προς τα κάτω** κίνηση και σταματήματα στην **προς τα πάνω** κίνηση. Οι καιρικές συνθήκες ενδέχεται να επηρεάσουν τη λειτουργία της πόρτας· έτσι μπορεί να χρειάζεται κατά καιρούς ρύθμιση.

Το μέγιστο εύρος ρύθμισης είναι 260 μοίρες, περίπου 3/4 μιας πλήρους περιστροφής. Μην πιέσετε τα κοντρόλ πέρα από αυτό το όριο. Οι δυνάμεις ρυθμίζονται με ένα κατσαβίδι.

Δοκιμή της προς τα κάτω δύναμης (Κλεισίματος): Πιάστε σφιχτά τη χειρολαβή της πόρτας ή το κάτω της μέρος περίπου στη μέση της διαδρομής της καθώς η πόρτα κλείνει. (Αντιστροφή στη μέση της προς τα κάτω διαδρομής δεν εγγυάται αντιστροφή πορείας σε εμπόδιο ύψους μίας ίντσας (50 mm).) Αν η πόρτα είναι δύσκολο να συγκρατηθεί ή δεν αντιστρέφει την πορεία της, ελλατώστε την **προς τα κάτω δύναμη** (κλεισίματος) γυρίζοντας το κοντρόλ (2) αριστερόστροφα. Κάντε μικρές ρυθμίσεις μέχρι η πόρτα να επιστρέφει κανονικά. Μετά από κάθε ρύθμιση περάστε το μηχανισμό ανοίγματος από έναν πλήρη κύκλο λειτουργίας.

Αν η πόρτα δεν ανοίγει τουλάχιστον 1,5m: Ρυθμίστε την **προς τα πάνω δύναμη** (Ανοίγματος) γυρίζοντας το κοντρόλ (1) δεξιόστροφα. Κάντε μικρές ρυθμίσεις μέχρι η πόρτα να ανοίγει τελείως. Ξαναρυθμίστε το **άνω όριο** αν χρειάζεται. Μετά από κάθε ρύθμιση περάστε το μηχανισμό ανοίγματος από έναν πλήρη κύκλο λειτουργίας.

Αν η πόρτα αντιστρέφει κινούμενη προς τα κάτω: Αυξήστε την **προς τα κάτω δύναμη** (Κλεισίματος) γυρίζοντας το κοντρόλ (2) δεξιόστροφα. Κάντε μικρές ρυθμίσεις μέχρι η πόρτα να συμπληρώνει τον κύκλο κλεισίματος. Μετά από κάθε ρύθμιση περάστε το μηχανισμό ανοίγματος από έναν πλήρη κύκλο λειτουργίας. *Μην αυξήσετε την δύναμη πάνω από την ελάχιστη τιμή που είναι απαραίτητη για το κλείσιμο της πόρτας.*

ΔΟΚΙΜΑΣΤΕ ΤΟ ΣΥΣΤΗΜΑ ΑΣΦΑΛΕΙΑΣ ΑΝΤΙΣΤΡΟΦΗΣ – 23

Η δοκιμή του συστήματος ασφαλείας αντιστροφής είναι σημαντική. Η γκαραζόπορτα πρέπει να αντιστρέφει την κάθοδό της σε περίπτωση επαφής με εμπόδιο ύψους 50mm στο δάπεδο. Η όχι σωστή ρύθμιση του μηχανισμού ανοίγματος μπορεί να έχει σαν αποτέλεσμα σοβαρό προσωπικό τραυματισμό κατά το κλείσιμο της γκαραζόπορτας. Επαναλαμβάνετε την δοκιμή μία φορά το μήνα και κάντε τις απαραίτητες ρυθμίσεις.

Διαδικασία: Πάντα αρχίζετε με την πόρτα στην τελείως ανοικτή θέση. Τοποθετήστε ένα εμπόδιο ύψους 50mm στο δάπεδο (1), κάτω από την πόρτα. Λειτουργήστε την πόρτα **προς τα κάτω**. Η κίνηση της πόρτας πρέπει να αντιστραφεί κατά την επαφή της με το εμπόδιο. Αν η πόρτα σταματήσει στο εμπόδιο σημαίνει ότι δεν ολοκληρώνει την **προς τα κάτω** διαδρομή της. Αυξήστε το **κάτω** όριο διαδρομής γυρίζοντας τη βίδα ρύθμισης του **κάτω ορίου** αριστερόστροφα κατά το 1/4 μιας περιστροφής. **Επαναλάβετε τη δοκιμή.**

Όταν η πόρτα αντιστρέφει την κάθοδό της σε επαφή με το εμπόδιο ύψους 50mm, αφαιρέστε το εμπόδιο και περάστε το μηχανισμό ανοίγματος από έναν πλήρη κύκλο λειτουργίας. Η πόρτα **δεν πρέπει** να αντιστρέφει στην τελείως κλειστή θέση. Αν αντιστρέφει, ρυθμίστε τα Ορια Διαδρομής και τις Δυνάμεις και επαναλάβετε την δοκιμή του συστήματος ασφαλείας αντιστροφής.

ΕΓΚΑΤΑΣΗΣΤΕ ΤΟ (ΠΡΟΑΙΡΕΤΙΚΟ) ΣΥΣΤΗΜΑ ΠΡΟΣΤΑΣΙΑΣ – 24

(Βλέπετε αξεσουάρ)

Η δύναμη, όπως αυτή μετράται στην άκρη κλεισίματος της πόρτας, δεν θα πρέπει να ξεπερνά τα 150N (15kg). Εάν η δύναμη κλεισίματος της πόρτας ρυθμιστεί έτσι ώστε να ξεπερνά τα 150N, θα πρέπει να εψκατασταθεί το Σύστημα Προστασίας.

Αφού εγκαταστήσετε και ρυθμίσετε το μηχανισμό ανοίγματος, μπορείτε να εγκαταστήσετε το Σύστημα Προστασίας. Οι οδηγίες εγκατάστασης συνοδεύουν το αξεσουάρ.

Το Σύστημα Προστασίας παρέχει μια πρόσθετη εξασφάλιση ενάντια στην περίπτωση που ένα μικρό παιδί θα πιανόταν κάτω από τη γκαραζόπορτα. Χρησιμοποιεί μία αόρατη ακτίνα η οποία, σε περίπτωση διακοπής της από εμπόδιο, αναγκάζει μία πόρτα που κλείνει να ανοίξει και δεν επιτρέπει σε μία ανοικτή πόρτα να κλείσει. *Συνιστάται θερμά για σπιτικά με μικρά παιδιά.*

6-GR

ΧΡΗΣΗ ΤΟΥ ΜΗΧΑΝΙΣΜΟΥ ΑΝΟΙΓΜΑΤΟΣ

Μπορείτε να ενεργοποιήσετε το μηχανισμό σας με οποιαδήποτε από τις παρακάτω συσκευές:

- **Με το Φωτεινό Διακόπτη (ΠΡΟΑΙΡΕΤΙΚΟ).** Κρατήστε το κουμπί του διακόπτη πατημένο μέχρι να αρχίσει να κινείται η πόρτα.
- **Με την Εξωτερική Κλειδαριά ή το Σύστημα Εισόδου Χωρίς Κλειδί** (αν έχετε εγκαταστήσει κάποιο από αυτά τα αξεσουάρ).
- **Με το Τηλεχειριστήριο.** Κρατήστε το κουμπί πατημένο μέχρι να αρχίσει να κινείται η πόρτα.

Χειροκίνητο άνοιγμα της πόρτας:

Αν είναι δυνατόν, η πόρτα πρέπει να είναι τελείως κλειστή. Αδύνατα η σπασμένα ελατήρια μπορεί να επιτρέψουν στην πόρτα να πέσει με δύναμη. Αυτό μπορεί να έχει σαν αποτέλεσμα περιουσιακή φθορά ή σοβαρό προσωπικό τραυματισμό.

Η πόρτα μπορεί να χρησιμοποιηθεί χειροκίνητα τραβώντας τη χειρολαβή απελευθέρωσης προς τα κάτω και πίσω (προς το μηχανισμό ανοίγματος). Για να ξανασυνδέσετε την πόρτα, τραβήξτε τη χειρολαβή απελευθέρωσης ίσια κάτω.

Μη χρησιμοποιείτε τη χειρολαβή απελευθέρωσης για να ανοίξετε ή να κλείνετε την πόρτα.

ΧΡΗΣΗ ΤΟΥ ΜΗΧΑΝΙΣΜΟΥ ΑΝΟΙΓΜΑΤΟΣ

Όταν ο μηχανισμός ανοίγματος ενεργοποιείται με τηλεχειρισμό ή τον διακόπτη τοίχου:

1. Αν η πόρτα είναι ανοικτή, θα κλείσει. Αν η πόρτα είναι κλειστή, θα ανοίξει.
2. Αν η πόρτα κλείνει, θα αντιστρέψει την πορεία της.
3. Αν η πόρτα ανοίγει, θα σταματήσει (γιά να επιτρέπει την είσοδο και έξοδο σε κατοικίδια ζώα και για αερισμό).
4. Αν η πόρτα είναι σταματημένη σε θέση μερικά ανοικτή, θα κλείσει.
5. Αν η πόρτα συναντήσει κάποιο εμπόδιο καθώς κατεβαίνει, θα αντιστρέψει την πορεία της.
6. Αν η πόρτα συναντήσει κάποιο εμπόδιο καθώς ανεβαίνει, θα σταματήσει.
7. Το προαιρετικό Σύστημα Προστασίας χρησιμοποιεί μία αόρατη ακτίνα η οποία, σε περίπτωση διακοπής της από εμπόδιο, αναγκάζει μια πόρτα που κλείνει να ανοίξει και δεν επιτρέπει σε μια ανοικτή πόρτα να κλείσει. **ΣΥΝΙΣΤΑΤΑΙ ΘΕΡΜΑ** για σπιτικά με μικρά παιδιά.

Μετά από πέντε συνεχείς χρήσεις, αφήστε να περάσουν 15 λεπτά γιά την ψύξη του μηχανισμού ανοίγματος.

Το φως του μηχανισμού ανοίγματος **ανάβει** όταν: 1. Ο μηχανισμός συνδεθεί με την παροχή ηλεκτρικού; 2. Μετά από διακοπή ρεύματος; 3. Όταν ενεργοποιείται ο μηχανισμός ανοίγματος.

Το φώς σθήνει αυτόματα μετά από 4-1/2 λεπτά. Μέγιστη ισχύς λάμπας 40 Watts.

ΦΡΟΝΤΙΔΑ ΤΟΥ ΜΗΧΑΝΙΣΜΟΥ ΑΝΟΙΓΜΑΤΟΣ

Αν έχει τοποθετηθεί σωστά, ο μηχανισμός ανοίγματος θα σας παρέχει υψηλή απόδοση με ελάχιστη συντήρηση. Ο μηχανισμός ανοίγματος δε χρειάζεται πρόσθετη λίπανση.

Ρυθμίσεις ορίων διαδρομής και δυνάμεων: Οι ρυθμίσεις αυτές πρέπει να ελεγχθούν και να γίνουν σωστά κατά την τοποθέτηση του μηχανισμού ανοίγματος. Το μόνο που χρειάζεται είναι ένα κατσαβίδι. *Οι καιρικές συνθήκες υπάρχει περίπτωση να προκαλέσουν μικρές αλλαγές στη λειτουργία, επιβάλλοντας έτσι πρόσθετες ρυθμίσεις, ειδικά κατά τον πρώτο χρόνο λειτουργίας.*

Απευθυνθείτε στην Σελίδες 5-6 για τις ρυθμίσεις των ορίων διαδρομής και δυνάμεων. Ακολουθήστε προσεκτικά αυτές τις οδηγίες και **επαναλάβετε τη δοκιμή του συστήματος ασφαλείας αντιστροφής μετά από κάθε ρύθμιση.**

Τηλεχειριστήριο: Το φορητό τηλεχειριστήριο μπορεί να τοποθετηθεί στον εσωτερικό καθρέφτη αυτοκινήτου με τον ειδικό συνδετήρα που περιλαμβάνεται. Μπορείτε να προμηθευτείτε πρόσθετα τηλεχειριστήρια οποιαδήποτε στιγμή για κάθε αυτοκίνητο που χρησιμοποιεί το γκαράζ. Ανατρέξτε στο κεφάλαιο για τα Αξεσουάρ. Ο δέκτης πρέπει να προγραμματιστεί για να λειτουργήσει με νέα τηλεχειριστήρια.

Μπαταρία Τηλεχειριστηρίου: Οι μπαταρίες λιθίου θα πρέπει να παράγουν νέργια για έως 5 χρόνια. Όταν το φως αδυνατίζει ή δεν φαίνεται καθόλου, αντικαταστήστε τη μπαταρία. Αν η εμβέλεια του τηλεχειριστηρίου ελαττωθεί, ελέγξτε το δοκιμαστικό φωτάκι της μπαταρίας.

Για να αλλάξετε την μπαταρία: Για να αντικαταστήσει τις μπαταρίες: Χρησιμοποιήστε κλιπ του καθρέφτη οπισθοπορίας ή την άκρη από ένα κατσαβίδι την για να ανοίξει την θήκη. Εισάγετε τις μπαταρίες μ τιν θτικό πόλο προς τα **πάνω**. Για να ξανατοποθετήσετε καπάκι, φαρμόστε πίσση κατά μήκος των δύο πλευρών. Μην πετάξετε τη μπαταρία με τα υπόλοιπα απορρίματα της κατοικίας σας. Πηγαίνετε τις άδειες μπαταρίες σε ειδικό κέντρο συλλογής.

ΣΥΝΤΗΡΗΣΗ ΤΟΥ ΜΗΧΑΝΙΣΜΟΥ ΑΝΟΙΓΜΑΤΟΣ

Μηνιαία Συντήρηση:

- Επαναλάβετε τη δοκιμή του συστήματος ασφαλείας αντιστροφής. Κάντε τις απαραίτητες ρυθμίσεις.
- Χρησιμοποιήστε την πόρτα χειροκίνητα. Αν δεν είναι ισοζυγισμένη ή κολλάει καλέστε κάποιον ειδικό.
- Ελέγξτε αν η πόρτα ανοίγει και κλείνει τελείως. Ρυθμίστε, αν χρειάζεται, τα όρια διαδρομής και ή τις δυνάμεις.

Δύο φορές τον χρόνο:

- Ελέγξτε την προένταση της αλυσίδας. Αποσυνδέστε πρώτα το φορείο. Ρυθμίστε αν χρειάζεται.

Ετήσια Συντήρηση:

Λιπάνετε τους κυλίνδρους κύλισης, τα ρουλεμάν και τους μεντεσέδες. Ο μηχανισμός ανοίγματος δεν χρειάζεται καμμία πρόσθετη λίπανση. Μη λιπαίνετε τους σιδηρόδρομους της πόρτας.

ΣΥΝΑΝΤΗΣΑΤΕ ΠΡΟΒΛΗΜΑ

1. Ο μηχανισμός ανοίγματος δεν λειτουργεί από το τηλεχειριστήριο:

- Είναι ο μηχανισμός ανοίγματος συνδεδεμένος στην ηλεκτρική παροχή; Συνδέστε την λάμπα στην παροχή ρεύματος. Αν δεν ανάψει, ελέγξτε την ασφαλειοθήκη ή τον αυτόματο διακόπτη κυκλώματος. (Μερικές παροχές ρεύματος ελέγχονται από εντοιχισμένο διακόπτη.)
- Είναι ξεκλειδωτες όλες οι κλειδαριές; Επαναλάβετε τις προειδοποιήσεις των οδηγιών εγκατάστασης στην σελίδα 1.
- Έχει συσσωρευτεί χιόνι ή πάγος κάτω από την πόρτα; Η πόρτα μπορεί να έχει παγώσει. Αφαιρέστε τυχόν εμπόδια.
- Το ελατήριο της γκαραζόπορτας μπορεί να έχει σπάσει. Καλέστε να σας το αντικαταστήσουν.
- Επαναλαμβανόμενη λειτουργία ενεργοποίησε τον θερμικό διακόπτη του κινητήρα. Περιμένετε 15 λεπτά. Ξαναδοκιμάστε.

2. Το τηλεχειριστήριο έχει μικρή εμβέλεια:

- Είναι εγκατεστημένη η μπαταρία; Ελέγξτε το δοκιμαστικό φωτάκι της μπαταρίας. Αν το φως είναι αδύναμο, αλλάξτε τη μπαταρία.
- Αλλάξτε τη θέση του τηλεχειριστηρίου μέσα στο αυτοκίνητο.
- Σε μεταλλική γκαραζόπορτα, μόνωση με επένδυση από λεπτό φύλλο μετάλλου προκαλεί ελάττωση της εμβέλειας.

3. Η πόρτα αλλάζει φορά κίνησης χωρίς προφανή αιτία και η φωτεινή ένδειξη του μηχανισμού ανοίγματος δεν αναβοσθήνει:

- Μήπως συναντάει κάποιο εμπόδιο; Τραβήξτε την χειρολαβή χειροκίνητης απελευθέρωσης. Λειτουργήστε την πόρτα χειροκίνητα. Αν δεν είναι ισοζυγισμένη ή κολλάει, καλέστε για συντήρηση της γκαραζόπορτας.
- Καθαρίστε τυχόν πάγο ή χιόνι από το δάπεδο του γκαράζ στο σημείο που κλείνει η πόρτα.
- Επαναλάβετε το κεφάλαιο για τη Ρύθμιση των Δυνάμεων.
- Αν η πόρτα αντιστρέφει απο την **ΤΕΛΕΙΩΣ ΚΛΕΙΣΤΗ** θέση, ελαττώστε τα όρια διαδρομής.

Δοκιμάστε το σύστημα ασφαλείας αντιστροφής μετά την ρύθμιση.

Η ανάγκη για κατά καιρούς ρύθμιση των δυνάμεων και των ορίων διαδρομής είναι φυσιολογική. Οι καιρικές συνθήκες ειδικότερα μπορούν να επηρεάσουν την κίνηση της πόρτας.

7-GR

ΣΥΝΑΝΤΗΣΑΤΕ ΠΡΟΒΛΗΜΑ

4. Η πόρτα αλλάζει φορά κίνησης χωρίς προφανή αιτία και η φωτεινή ένδειξη του αναβοσβήνει για 5 δευτερόλεπτα μετά την αλλαγή φοράς:

Ελέγξτε το Σύστημα Προστασίας (αν έχετε εγκαταστήσει αυτό το αξεσουάρ). Αν το φως αναβοσβήνει, διορθώστε την ευθυγράμμιση.

5. Ο θόρυβος από το μηχανισμό ανοίγματος είναι ενοχλητικός στους κατοικήσιμους χώρους του σπιτιού:

Αν ο θόρυβος από το μηχανισμό ανοίγματος είναι ενοχλητικός στους κατοικήσιμους χώρους του σπιτιού λόγω μικρής απόστασης από το γκαράζ, μπορείτε να εγκαταστήσετε το κιτ Απομόνωσης Κραδασμών 41A3263. Το κιτ σχεδιάστηκε για να εξαλείφει το «φαινόμενο αντηχείου» και η εγκατάστασή του είναι εύκολη.

6. Η πόρτα σταματά αλλά δεν κλείνει τελείως:

Επαναλάβετε το κεφάλαιο Ρύθμισης των Ορίων Διαδρομής.

Επαναλάβετε τη δοκιμή του συστήματος ασφαλείας αντιστροφής μετά από κάθε ρύθμιση μήκους του βραχίονα πόρτας, δύναμης κλεισίματος ή κάτω ορίου διαδρομής.

7. Η πόρτα ανοίγει αλλά δεν κλείνει:

• Ελέγξτε το Σύστημα Προστασίας (αν έχετε εγκαταστήσει αυτό το αξεσουάρ). Αν το φως αναβοσβήνει, διορθώστε την ευθυγράμμιση.

• Αν η φωτεινή ένδειξη του μηχανισμού ανοίγματος δεν αναβοσβήνει και πρόκειται για καινούργια εγκατάσταση, ελέγξτε την προς τα κάτω δύναμη.

Δοκιμάστε το σύστημα ασφαλείας αντιστροφής μετά την ρύθμιση.

8. Δεν ανάβει το φώς του μηχανισμού ανοίγματος:

Αντικαταστήστε τη λάμπα (μέγιστο). Αντικαταστήστε τις καμμένες λυχνίες με λυχνίες λειτουργίας υπό δυσμενείς συνθήκες.

9. Δεν σβήνει το φώς του μηχανισμού ανοίγματος:

Μπορεί να υπάρχει ελλατωματική γείωση στην πρίζα της οροφής ή του τοίχου. **Η μονάδα πρέπει να είναι γειωμένη.**

10. Ο μηχανισμός ανοίγματος δυσκολεύεται ή πρέπει να είναι ρυθμισμένος στη μέγιστη δύναμη για να ανοίγει η πόρτα:

Η πόρτα μπορεί να μην είναι ισοζυγισμένη ή τα ελατήριά της μπορεί να είναι σπασμένα. Κλείστε την πόρτα και χρησιμοποιήστε το σχοινί και τη χειρολαβή χειροκίνητης απελευθέρωσης για να απομονώσετε το φορείο. Ανοίξτε και κλείστε την πόρτα χειροκίνητα. Μια σωστά ισοζυγισμένη πόρτα μπορεί να σταθεί σε οποιοδήποτε σημείο της διαδρομής της στηριζόμενη στα ελατήρια της και μόνο. Αν όχι, καλέστε έναν τεχνικό για γκαραζόπορτες για να διορθώσει το πρόβλημα. **Μην αυξήσετε τη δύναμη για να λειτουργήσει ο μηχανισμός ανοίγματος.**

11. Ο κινητήρας του μηχανισμού ανοίγματος θυμίζει για λίγο, μετά δεν λειτουργεί:

- Τα ελατήρια της πόρτας είναι σπασμένα. **ΔΕΙΤΕ ΤΑ ΠΑΡΑΠΑΝΩ.**
- Αν το πρόβλημα εμφανιστεί κατά την πρώτη χρήση του μηχανισμού ανοίγματος, σημαίνει ότι η πόρτα είναι κλειδωμένη. **Ξεκλειδώστε την πόρτα.** Αν έχετε αφαιρέσει και ξανατοποθετήσει την αλυσίδα, μπορεί ο κινητήρας να είναι εκτός φάσης. Αφαιρέστε την αλυσίδα· λειτουργήστε τον κινητήρα μέχρι την κάτω θέση. Παρατηρήστε τον οδοντωτό τροχό οδήγησης. Αν γυρίζει δεξιόστροφα και σταματά στην κάτω θέση, ξανα-τοποθετήστε την αλυσίδα.

Δοκιμάστε το σύστημα ασφαλείας αντιστροφής μετά την ρύθμιση.

12. Ο μηχανισμός ανοίγματος δεν λειτουργεί εξ αιτίας διακοπής ρεύματος:

- Τραβήξτε το σχοινί και τη χειρολαβή χειροκίνητης απελευθέρωσης προς τα κάτω και πίσω για να απομονώσετε το φορείο. Ανοίξτε και κλείστε την πόρτα χειροκίνητα. Η πόρτα μπορεί να χρησιμοποιείται χειροκίνητα. Όταν ξανέρθει το ρεύμα, ξανασυνδέστε το μηχανισμό ανοίγματος τραβώντας τη χειρολαβή χειροκίνητης απελευθέρωσης ίσια κάτω. Την επόμενη φορά που θα ενεργοποιηθεί ο μηχανισμός το φορείο θα ξανασυνδεθεί.
- Το αξεσουάρ Εξωτερικής Ταχείας Απελευθέρωσης απομονώνει το φορείο από έξω από το γκαράζ σε περίπτωση διακοπής ρεύματος.

13. Η αλυσίδα κρεμάει ή είναι χαλαρή:

Είναι φυσιολογικό ένα μικρό κρέμασμα της αλυσίδας όταν η πόρτα είναι κλειστή. Χρησιμοποιήστε την χειρολαβή χειροκίνητης απελευθέρωσης για να αποσυνδέσετε το φορείο. Αν η αλυσίδα επιστρέφει στο κανονικό της ύψος όταν το φορείο αποσυνδέεται και η πόρτα αντιστρέφει την πορεία της όταν συναντήσει εμπόδιο μιας ίντσας (50mm) τοποθετημένο ξαπλωτά, δεν χρειάζονται άλλες ρυθμίσεις.

8-GR

ΑΞΕΣΟΥΑΡ – 25

- (1) Μοντέλο 4330EML.....Τηλεχειριστήριο Μιάς Λειτουργίας
 (2) Μοντέλο 4333EML.....Τηλεχειριστήριο 3 Λειτουργιών
 (3) Μοντέλο 4335EML.....Μίνι τηλεχειριστήριο Τριών Λειτουργιών
 (4) Μοντέλο 845EML.....Πίνακας Ελέγχου Πολλαπλών Λειτουργιών Πόρτας
 (5) Μοντέλο 75EML.....Φωτεινό Κουμπί Ελέγχου Πόρτας
 (6) Μοντέλο 747EML.....Σύστημα Εισόδου Χωρίς Κλειδί
 (7) Μοντέλο 760EML.....Εξωτερική κλειδαριά
 (8) Μοντέλο 1702EML.....Εξωτερικό Σύστημα Γρήγορης Απελευθέρωσης
 (9) Μοντέλο 1703EML.....Ο βραχίονας - The Chamberlain Arm™
 (10) Μοντέλο 770EML.....Το Σύστημα Προστασίας
 (11) Μοντέλο 1EML.....Σύστημα Ταχείας Απελευθέρωσης Χειρολαβής Πόρτας
 (12) Μοντέλο 34EML.....2-Λειτουργία με διακόπτη κλειδιού - εμβυθισμένη συναρμολόγηση
 Μοντέλο 41EML.....2-Λειτουργία με διακόπτη κλειδιού - το μέρος που συναρμολογείται

ΟΔΗΓΙΕΣ ΚΑΛΩΔΙΩΣΗΣ ΓΙΑ ΤΑ ΑΞΕΣΟΥΑΡ**Σύστημα Εισόδου Χωρίς Κλειδί:**

Προς τους ακροδέκτες του μηχανισμού ανοίγματος: Κόκκινο-1 και Λευκό-2

Φωτεινό Κουμπί:

Προς τους ακροδέκτες του μηχανισμού ανοίγματος: Κόκκινο-1 και Λευκό-2

Εξωτερική Κλειδαριά:

Προς τους ακροδέκτες του μηχανισμού ανοίγματος: Κόκκινο-1 και Λευκό-2

Σύστημα Προστασίας:

Προς τους ακροδέκτες του μηχανισμού ανοίγματος: Λευκό-2 και Μαύρο-3

Πίνακας Τοίχου:

Προς τους ακροδέκτες του μηχανισμού ανοίγματος: Κόκκινο-1 και Λευκό-2

ΑΝΤΑΛΛΑΚΤΙΚΑ 26 – 27**ΠΡΟΔΙΑΓΡΑΦΕΣ**

Μέγιστη δύναμη έλξης500N
 Ισχύς500

Κινητήρας

Τύπος.....Με μόνιμα χωρισμένο πυκνωτή
 Γωνιακή ταχύτητα.....1500 rpm
 Τάση230-240 Volt AC-50 Hz μόνο

Μετάδοση κίνησης

Οδοντωτοί Τροχοί.....Ατέρμονες, σχέση μετάδοσης 16:1
 Οδήγηση.....Αλυσίδα/καλώδιο με μονοκόματη τροχαλία σε χαλύβδινο οδηγό διατομής (T)

Μήκος ΔιαδρομήςΡυθμιζόμενο έως 2,29m
 Ταχύτητα Κίνησης.....178mm το δευτερόλεπτο
 ΛαμπαΑνάβει όταν ξεκινά η πόρτα, σβήνει 4-1/2 λεπτά αφού σταματήσει η πόρτα.

Συνδεσμολογία ΠόρταςΡυθμιζόμενος βραχίονας πόρτας, Απελευθέρωση φορείου με κορδόνι έλξεως.

Ασφάλεια

ΠροσωπικήΑντιστροφή προς τα κάτω κίνησης με διακόπτη και αυτόματη. Παύση της προς τα πάνω κίνησης με διακόπτη και αυτόματη.

ΗλεκτρονικήΑνεξάρτητες ρυθμίσεις **άνω** και **κάτω** δυνάμεων.

ΗλεκτρικήΘερμικός διακόπτης υπερφόρτωσης κινητήρα και καλώδια διακόπτη χαμηλής τάσης.

Μηχανισμός Ορίων.....Το κύκλωμα ενεργοποιείται με παξιμάδι ορίου.

Ρύθμιση ΟρίωνΡύθμιση με κατσαβίδι στο πλευρικό καπάκι.

Κύκλωμα Εκκίνησης.....Κύκλωμα χαμηλής τάσης με διακόπτη.

Διαστάσεις

Μήκος (Συνολικό).....3,11m
 Απαραίτητος Αέρας5cm
 Αιωρούμενο Βάρος14,5 kg

Καταχωρητές Μνήμης Δέκτη

Κωδικός υπολογιστή12
 Διακόπτης με κωδικό1
 Πληκτρολόγιο.....1

9-GR

Βεβαίωση Συμμόρφωσης

Οι Αυτόματοι Μηχανισμοί Ανοίγματος ΓκαρζόπορταςΜοντέλα 1000ML
 είναι σύμφωνοι με τα αντίστοιχα
 τμήματα των προτύπων EN 300 220-3, EN61000-3,
 ETS 300 683, & EN60335-1
 και με τις ρυθμίσεις και όλες τις τροπολογίες των
 οδηγιών της Ευρωπαϊκής Ένωσης1999/5/EC, 73/23/EEC, 89/336/EEC

Βεβαίωση Ενσωμάτωσης

Οι Αυτόματοι Μηχανισμοί Ανοίγματος Γκαρζόπορτας Μοντέλα 1000ML, όταν γκατασταθούν και συντηρηθούν σύμφωνα με όλες τις οδηγίες του κατασκευαστή σ συνδυασμό με Γκαρζόπορτα που έχει πίσως γκατασταθεί και συντηρηθεί σύμφωνα με όλες τις οδηγίες του κατασκευαστή της, είναι σύμφωνοι με τις ρυθμίσεις της Οδηγίας 89/392/EEC της Ευρωπαϊκής Ένωσης και όλες τις τροπολογίες της.

Ο υπογράφων, με την παρούσα δηλώνω ότι οι παραπάνω αναφερόμενες συσκευές και οποιαδήποτε αξεσουάρ αναφέρονται στο γχειρίδιο οδηγιών είναι σύμφωνα με τις παραπάνω Οδηγίες και Πρότυπα.

THE CHAMBERLAIN GROUP, INC.
 Elmhurst, IL 60126
 USA
 May, 2003



Barbara P. Kelkhoff

Barbara P. Kelkhoff
 Manager, Reg. Affairs

Prima di tutto leggere queste importanti norme di sicurezza



Questi simboli di sicurezza significano "attenzione" - norme per la sicurezza personale e per evitare danni alla proprietà. Leggere queste istruzioni con attenzione.



Questo apriporta per garage è disegnato e controllato per offrire una prestazione esente da pericoli, a condizione che sia installato e fatto funzionare secondo le seguenti norme di sicurezza.

La mancata applicazione delle istruzioni che seguono può causare gravi danni alle persone o alle cose.

Attenzione: se il garage non è dotato di una entrata di servizio, è necessario installare il Modello 1702EML con sgancio rapido esterno. Questo accessorio consente il funzionamento manuale, nel caso di mancanza di corrente.



Fare in modo che la porta del garage sia sempre bilanciata. Una porta che si inceppi o che si blocchi va riparata. La porta del garage, le sue molle, i cavi, le pulegge, le mensole e le loro viti sono tutti sottoposti ad estrema tensione e possono causare gravi danni alle persone. **Non cercare di allentarli, di spostarli, di regolarli.** Rivolgersi a un servizio di assistenza tecnica per porte di garage.



La forza rilevata al bordo di chiusura della porta non deve essere superiore a 150N (15 kg). Se la forza di chiusura è regolata su un valore superiore a 150N, si deve installare il Sistema "Protector". Se la porta si inceppa o si blocca, non cercare di ovviare al problema variando la regolazione della forza. Un eccesso di forza può interferire con il buon funzionamento del sistema di sicurezza d'inversione del movimento o danneggiare la porta del garage.



Non portare anelli, orologi o abbigliamento troppo largo e sciolto quando si installi un apriporta per garage o si faccia la manutenzione dell'apriporta del garage.



Attaccare l'etichetta con le norme di sicurezza accanto al pulsante illuminato per ricordare quale sia il procedimento da seguire per un funzionamento senza pericoli.



Per evitare la possibilità di problemi dovuti a aggrovigliamenti, **togliere tutte le funi collegate alla porta del garage** prima di installare l'apriporta.



Smontare tutte le serrature esistenti nella porta del garage, per evitare di danneggiare la porta del garage.



L'installazione e l'impianto elettrico devono essere eseguiti secondo le norme locali per le costruzioni e gli impianti elettrici. **Collegare il cavo dell'alimentazione solo a linee di alimentazione di terra.**



Installare il pulsante illuminato (o altri addizionali pulsanti) **in un posto da dove la porta del garage sia visibile, ma che non sia raggiungibile dai bambini. Non lasciar usare il pulsante (i pulsanti) o il telecomando (i telecomandi) ai bambini.** Una porta che si chiude perché l'apriporta è usato in modo improprio può causare gravi danni alle persone.



Porte leggere o di fibra di vetro, di alluminio o di acciaio devono essere notevolmente rinforzate per evitare danni. (Si veda pagina 4.) La migliore soluzione è di consultare il vostro fabbricante di porte per garage e richiedere un corredo di rinforzo per l'installazione di un apriporta.



Azionare l'apriporta solo quando la porta del garage sia perfettamente visibile, non ci siano ostacoli e l'apriporta sia regolato in modo corretto. Nessuno deve entrare o uscire dal garage mentre la porta è in movimento. Non lasciare che i bambini giochino vicino alla porta.



Il test di sicurezza del sistema di inversione è molto importante. La porta del garage **DEVE** invertire il suo movimento quando venga a contatto con un ostacolo di 50mm che si trovi sul pavimento. Se l'apriporta non è ben regolato, la porta, chiudendosi, può causare gravi danni alle persone. **Ripetere il test una volta al mese ed effettuare le regolazioni che risultino necessarie.**



Usare lo sgancio manuale **solo** per disinserire il carrello e, se possibile, solo quando la porta sia chiusa. **Non usare la maniglia rossa per aprire o chiudere la porta.**



L'unità non deve essere installata in un posto umido o bagnato.



Staccare la corrente dall'apriporta prima di fare riparazioni o di togliere delle calotte.



La porta non deve interessare la zona di accesso al pubblico nel corso delle operazioni.



Il presente prodotto è fornito di un cavo **di alimentazione dello stesso tipo; ovvero tale cavo di alimentazione** è disponibile presso i distributori Chamberlain di zona e deve essere installato solo da un professionista.

11

SOMMARIO

Norme di sicurezza: pagina 1

Tipi di porta: pagina 1 – illustrazione **1**

Utensili necessari: illustrazione **2**

Bulloneria fornita: pagina 1 – illustrazione **3**

Prima di cominciare: pagina 2

Installazione finita: pagina 2 – illustrazione **4**

Montaggio: pagina 2 – illustrazioni **5** – **10**

Installazione: pagine 3-4 – illustrazioni **11** – **19**

Programmazione del codice: pagina 4 – illustrazione **20**

Regolazione: pagina 5 – illustrazioni **21** – **23**

Installazione del "protector" (facoltativo) pagina 6 – illustrazione **24**

Funzionament dell'apriporta: pagina 6

Cura dell'apriporta: pagina 6

Manutenzione dell'apriporta: pagina 6

Problemi: pagina 7

Accessori: pagina 8 – illustrazione **25**

Specifiche: pagina 8

Elenco delle parti per il montaggio e l'installazione delle rotaie: illustrazione **26**

Elenco delle parti dell'apriporta: illustrazione **27**

TIPI DI PORTA – **1**

A. Porta intera con solo binario orizzontale

B. Porta intera con binario verticale e orizzontale – Richiede braccio della porta speciale (**F, The Chamberlain Arm™**). Consultare il Vostro fornitore.

C. Porta a sezioni con binario curvo – Si **19** **B** – collegare il braccio.

D. Porta a due battenti. Richiede braccio della porta speciale. Consultare il Vostro fornitore.

E. Porta con tettuccio. Richiede braccio della porta speciale (**F, The Chamberlain Arm™**). Consultare il Vostro fornitore.

BULLONERIA FORNITA – **3**

Bulloneria per il montaggio:

(1) viti con rondelle (2)

(2) viti a testa esagonale (2)

(3) dadi (2)

(4) rondelle di fermo (2)

(5) anelli campione (2)

(6) bulloni a testa tonda (12)

(7) dadi di fermo (12)

(8) albero filettato del carrello (1)

(9) perno di fissaggio (o a testa piana) (1)

Bulloneria per l'installazione:

(10) bulloni a testa tonda (2)

(11) viti per legno (4)

(12) viti (2)

(13) perno di fissaggio (2)

(14) viti a testa esagonale (5)

(15) fune

(16) maniglia

(17) punti isolati

(18) ancoraggi (2)

(19) rondelle di fermo (8)

(20) dadi (9)

(21) anelli di fissaggio (3)

(22) tubo di lubrificante

(23) 8mm ancoraggi (4)

(24) viti di lamiera (2)

PRIMA DI COMINCIARE:

1. Guardare la parete o il soffitto sopra la porta del garage. La mensola della testata deve essere fissata saldamente alle strutture di sostegno.
2. Il garage ha il soffitto rifinito? In questo caso può essere necessario aggiungere una mensola di supporto e addizionale bulloneria di fissaggio (non fornita).
3. A seconda del tipo di porta, può essere necessario un tipo speciale di braccio della porta. Consultare il Vostro fornitore.
4. Se il garage non è dotato di una porta d'accesso, in aggiunta alla porta del garage, sarà necessario installare il Modello 1702EML con sgancio rapido esterno.

INSTALLAZIONE FINITA – [4]

Procedendo con l'operazione di montaggio può essere utile seguendo questo manuale far riferimento alle illustrazioni di una installazione finita.

- | | |
|-----------------------------------|--|
| (1) mensola della puleggia a cavo | (8) fune e maniglia per lo sgancio manuale |
| (2) carrello | (9) braccio curvo della porta |
| (3) catena e cavo | (10) braccio diritto della porta |
| (4) rotaia a T | (11) mensola della porta |
| (5) mensola per appendere | (12) mensola della testata |
| (6) cavo di alimentazione | (13) leva di sgancio del carrello |
| (7) apriporta | |

MONTAGGIO – FASI [5] – [10]

Importante: se la porta è a tettuccio o con un binario doppio, quando si monti la rotaia a T si devono seguire le istruzioni allegate all'accessorio (The Chamberlain Arm™) che si trovano allegate al Manuale di istruzioni.

MONTAGGIO DELLA ROTAIA A T – [5]

Per il montaggio mettere i pezzi della rotaia a T su una superficie piatta. Le sezioni di centro con le estremità a cono (5) sono intercambiabili. Anche le sezioni di coda (4) sono intercambiabili. Collegare i rinforzi (3) e le viti di serraggio (2) da una lato della rotaia e inserire i bulloni a testa tonda (6) dal lato opposto. In questo modo il carrello non urterà i controdadi quando sarà installato.

I gambi quadrati dei bulloni a testa tonda devono essere alloggiati in fori quadrati nelle sezioni della rotaia (1).

Per porta a tettuccio o con binario doppio, continuare a seguire le istruzioni del manuale fino alla Fase No. 12.

INSTALLAZIONE DELLA MENSOLA DELLA PULEGGIA A CAVO – [6]

Collocare la mensola della puleggia a cavo (2) nella sezione di fronte della rotaia a T (6). Fissare in modo sicuro con viti (1), rondelle di fermo (3) e dadi (4).

Quando si avvitano a fondo le viti, assicurarsi che la mensola sia mantenuta parallela alla rotaia (5) per evitare che la rotaia si curvi quando viene azionato l'apriporta.

INSTALLAZIONE DEL CARRELLO – [7]

Inserire un cacciavite nel foro di 'stop' del carrello nella parte davanti della rotaia a T (6). Fissare l'albero filettato del carrello (4) al carrello con rondelle di fermo (2) e dadi (1 & 3). Far scivolare il carrello (5) lungo la rotaia fino allo 'stop'.

Nota: se il carrello urta qualche vite della rotaia a T, rivedere il montaggio della rotaia e rimettere in posizione la bulloneria.

FISSARE LA ROTAIA A T ALL'APRIORTA – [8]

Mettere il materiale da imballaggio sotto l'apriporta per proteggere il coperchio dell'apriporta. Per comodità, mettere un sostegno sotto la mensola della puleggia a cavo all'estremità della rotaia.

Togliere le (2) viti con rondelle (1) dalla parte superiore dell'apriporta. Allineare i fori nella parte di dietro della rotaia a T con i fori nell'apriporta (2).

Fissare la rotaia all'apriporta con le stesse viti con rondelle e avvitare in modo sicuro. **Attenzione: Usare soltanto queste viti!** L'uso di viti di altro tipo causerà gravi danni all'apriporta.

Inserire una vite a testa esagonale (3) nel foro di stop del carrello della rotaia a T (4). Avvitare a fondo con rondella di fermo (5) e dado (6).

INSTALLARE LA CATENA /IL CAVO E ATTACCARE IL COPERCHIO DEL ROCCHETTO – [9]

Non togliere la catena /il cavo dalla scatola d'imballaggio.

Far uscire alcuni pollici di cavo dalla scatola d'imballaggio e fissarlo al carrello con un perno campione.

Procedimento con gli anelli campione: spingere i perni della barra degli anelli campione (5) attraverso il cappio del cavo (6) e il foro nella parte davanti del carrello (7). Spingere il coperchio (2) sui perni (8) e nelle tacche. Far scivolare la molla a scatto (1) sul coperchio e nelle tacche dei perni finché tutte e due i perni non siano fissati saldamente al loro posto.

Attenzione: tenere tesa la catena durante l'installazione per evitare deformazioni.

Tenendo il carrello contro il cacciavite, far passare della catena/del cavo attorno alla puleggia (4). Procedere verso la parte posteriore intorno al rocchetto dell'apriporta (9). I denti del rocchetto dell'apriporta (10) devono ingranare la catena. Continuare in avanti fino all'albero filettato del carrello.

Usare il secondo anello campione per collegare la catena alla estremità piatta dell'albero filettato (3).

Accertarsi che la catena non sia attorcigliata.

Togliere il cacciavite.

Per attaccare il coperchio (10) del rocchetto inserire l'aletta anteriore (12) nella scanalatura dell'apriporta. Premere le due metà dell'aletta posteriore (11) usando pinze ad ago e inserirle nella piastra di montaggio (13). Per lo smontaggio procedere in ordine inverso.

SERRARE LA CATENA/IL CAVO – [10]

Far girare il dado interno (3) e la rondella di fermo (2) lungo l'albero filettato (4).

Accertarsi che la catena non sia attorcigliata.

Per tendere la catena, girare il dado esterno (1) nella direzione indicata. Mentre il dado viene girato, fare attenzione che la catena non si attorcigli.

Quando la catena è a circa 13mm sopra la base della rotaia a T (5) nel punto di mezzo serrare di nuovo il dado interno.

Il fatto che la catena sia troppo tesa o troppo lenta può causare rumore nel rocchetto.

Quando l'installazione è finita, si potrà notare che una parte della catena cade, quando la porta è chiusa. Questo è normale. Se la catena ritorna nella posizione descritta più sopra quando la porta è aperta, **non regolare di nuovo la catena.**

Per future manutenzioni, tirare SEMPRE la maniglia di sgancio manuale per disinserire il carrello, prima di regolare la catena.

A questo punto il montaggio dell'apriporta è finito.

Portare occhiali di protezione quando si eseguono lavori verso l'alto, per evitare di farsi male agli occhi.

Smontare tutte le serrature della porta del garage per evitare che la porta del garage possa essere danneggiata.

Per evitare possibili danni alla persona, dovuti a aggrovigliamenti, togliere tutte le funi collegate alla porta del garage prima di installare l'apriporta.

L'installazione di questo prodotto dovrà essere fatta in conformità con ZH1/494, VDE 0700 Parte 238 e VDE 0700 Parte 1.

Si raccomanda che, dove lo spazio lo permetta, l'apriporta sia installato a 2,1m o più dal pavimento.

POSIZIONARE LA MENSOLA DELLA TESTATA – **11**

La mensola della testata deve essere fissata rigidamente a una struttura di sostegno del garage. Rinforzare la parete o il soffitto con un'asse di 40mm se necessario, altrimenti ci potranno essere problemi con il funzionamento del sistema di sicurezza d'inversione del movimento.

La mensola della testata può esser fissata tanto alla parete **(1)** quanto al soffitto **(3)**. Seguire le istruzioni che sono più adatte ai particolari requisiti del caso.

Con la porta chiusa, marcare la linea centrale verticale **(2)** della porta del garage. Prolungare questa linea fino alla parete della testata sopra la porta.

Aprire la porta fino al punto massimo di apertura. Disegnare sulla parete della testata una linea orizzontale perpendicolare a 5cm sopra il punto più alto per fornire lo spazio di corsa per il bordo superiore della porta.

INSTALLAZIONE DELLA MENSOLA DELLA TESTATA – **12**

A. Installazione a parete: centrare la mensola **(2)** sulla linea di guida verticale **(1)** col bordo inferiore della mensola sulla linea orizzontale **(6)**, (con la freccia che punti verso il soffitto).

Marcare uno dei due gruppi di fori della mensola **(4 o 5)**. **Non usare i fori designati per l'installazione a soffitto.** Trapanare fori pilota di 4,5mm e fissare la mensola con viti per legno **(3)**.

B. Installazione a soffitto: prolungare la linea di guida verticale **(1)** fino al soffitto.

Centrare la mensola **(2)** sul segno verticale a non più di 150mm dalla parete. Assicurarsi che la freccia punti verso la parete.

Marcare solo i fori designati per l'installazione a soffitto **(4)**. Trapanare fori pilota di 4,5mm e fissare la mensola con viti per legno **(3)**.

FISSARE LA ROTAIA A T ALLA MENSOLA DELLA TESTATA – **13**

Collocare l'apriporta sul pavimento del garage, sotto la mensola della testata. Usare il materiale da imballaggio per proteggerne la copertura.

Nota: *Perché la rotaia a T possa liberare le molle della porta a sezioni può essere necessario sollevare l'apriporta e metterlo su un supporto temporaneo.*

L'apriporta deve essere fissato a un supporto o tenuto saldamente al suo posto da un'altra persona.

Alzare la rotaia a T finché la puleggia a cavo e la mensola della testata non si incontrino. Unire con un perno di fissaggio **(1)**. Inserire un anello di fissaggio **(2)** per unire saldamente le parti.

POSIZIONAMENTO DELL'APRIORTA – **14**

Nota: *Per stabilire la distanza ideale fra la porta e la rotaia a T è utile usare un'asse di 25mm (1) (non è necessaria quando l'altezza libera sia insufficiente).*

Sollevare l'apriporta e collocarlo su una scala a libro. Aprire la porta del garage. Mettere un'asse di 25mm **(1)** piatta sulla parte di sopra della porta, vicino alla linea centrale, come illustrato. Appoggiare la rotaia a T sull'asse.

Se la porta alzata urta il carrello, tirare verso il basso il braccio di sgancio del carrello, in modo da staccare le sezioni interne/esterne. Il carrello può rimanere non collegato finché non sia completato il collegamento tra il braccio della porta e il carrello.

COME APPENDERE L'APRIORTA – **15**

L'apriporta deve essere fissato saldamente a una struttura di sostegno del garage.

Tre installazioni tipo sono illustrate. Il vostro caso potrà essere diverso. Le mensole per appendere **(1)** devono essere a angolo **(figura A)** per offrire un supporto rigido. Se il soffitto è rifinito **(figura B)** attaccare una solida mensola di metallo (non fornita) **(4)** a una struttura di sostegno prima di installare l'apriporta. Per montaggio su calcestruzzo **(figura C)**, usare gli ancoraggi per calcestruzzo forniti **(5)**.

Su **ciascun** lato dell'apriporta misurare la distanza dall'apriporta alla struttura di sostegno (o sul soffitto).

Tagliare tutte e due i pezzi della mensola per appendere alla distanza desiderata. Appiattire una estremità di ciascuna mensola e piegarla o torcerla in modo da adattarla agli angoli di fissaggio. **Non piegare dove ci sono i fori della mensola.** Trapanare fori di guida di 4,5mm nelle strutture di sostegno (o sul soffitto). Attaccare ai supporti, con viti per legno, le estremità appiattite delle mensole **(2)**.

Sollevare l'apriporta e fissarlo alle mensole per appendere con una vite, una rondella di fermo e un dado **(3)**. Accertarsi che la rotaia a T sia centrata sulla porta. **TOGLIERE** l'asse di 25mm. Azionare la porta manualmente. Se la porta urta la rotaia, alzare la mensola della testata.

Lubrificare la parte di sopra e quella di sotto della superficie della rotaia su cui scivola il carrello. Un tubo di lubrificante è fornito.

FISSARE LA FUNE E

LA MANIGLIA PER LO SGANCIO MANUALE – **16**

Far passare una estremità della fune **(1)** attraverso il foro sopra la maniglia rossa, in modo che la scritta "ATTENZIONE" sia leggibile, come illustrato **(3)**. Fissare con un nodo **(2)** dall'alto verso il basso. Il nodo deve essere a almeno 25mm dall'estremità della fune per evitare che si possa sciogliere.

Far passare l'altra estremità della fune attraverso il foro nel braccio di sgancio del carrello esterno **(4)**. Regolare la lunghezza della fune in modo che la maniglia sia a 1,8m dal pavimento. Fissare con un nodo dall'alto verso il basso.

Nota: **Se fosse necessario tagliare la fune, sigillare a caldo l'estremità della fune, che è stata tagliata, con un fiammifero o con un accendino per evitare che si sfilacci.**

COLLEGAMENTO DELL' ENERGIA ELETTRICA

PER EVITARE PROBLEMI DI INSTALLAZIONE, NON AZIONARE L'APRIORTA FINCHE' LE ISTRUZIONI NON DICANO DI FARLO.

Collegare l'apertura alla linea di alimentazione che sia ben collegata a TERRA, seguendo l'etichetta delle istruzioni di collegamento attaccata al cavo di alimentazione (come specificato dal codice locale).

Collegare l'apriporta solo a una presa di corrente che sia controllata da un interruttore bipolare.

INSTALLARE LA LUCE – 17

Installare nel portalampada una lampadina da 40 watt (1) al massimo, come illustrato. La luce si accenderà e resterà accesa per 4 minuti e 1/2 quando è collegata la corrente. Dopo 4 minuti e 1/2 si spegnerà.

Sostituire le lampadine bruciate con lampadine 'heavy duty' per prestazioni pesanti.

FISSARE LA MENSOLA DELLA PORTA – 18

Quando si tratti di una porta a tettuccio o di una porta con un doppio binario, è necessario un corredo per la conversione del braccio della porta. Seguire le istruzioni per l'installazione relative alla sostituzione del braccio della porta. Togliere e montare il corredo di conversione del braccio della porta con molta cura. Fare attenzione a non mettere le dita dove ci siano parti in movimento.

NOTA: Per porte per garage leggere è necessario un rinforzo orizzontale e verticale.

Procedimento per l'installazione di porte a sezioni o intere:

1. Centrare la mensola (1) nella parte superiore della faccia interna della porta come illustrato. Marcare i fori.

2. A. Porte di legno

Trapanare fori di 8mm e fissare la mensola della porta con un dado, una rondella di fermo, e bulloni a testa tonda (2).

B. Porte di lamiera

Fissare con viti di lamiera (3).

C. Porte intere opzionali

Fissare con viti di lamiera (3).

COLLEGARE IL BRACCIO DELLA PORTA AL CARRELLO – 19

NOTA: Per porte intere, il braccio della porta non deve essere collegato al carrello prima che siano stati stabiliti i limiti. Il non seguire queste istruzioni può causare danni alla porta. Vedere più sotto.

A. MONTAGGIO DI PORTA INTERA:

Collegare le sezioni del braccio diritto (1) e del braccio curvo della porta (2) in modo da ottenere la massima lunghezza possibile con bulloneria (3, 4 e 5). Con la porta chiusa, collegare la sezione del braccio diritto della porta alla mensola della porta con un perno di fissaggio (6). Fissare con un anello di fermo (7).

Prima di collegare il braccio della porta al carrello, regolare i limiti di corsa. Le viti per la regolazione del limite di corsa si trovano sul pannello di sinistra.

Regolazione dell'apertura della porta: Diminuire il limite verso l'alto. Far fare alla vite per la regolazione del limite verso l'alto 5 giri e 1/2 in senso antiorario.

Premere il pulsante illuminato. Il carrello si muoverà fino a raggiungere la posizione di completa apertura (8). Portare manualmente la porta in posizione di completa apertura (parallela al pavimento) e alzare il braccio della porta (9) fino al carrello. Il braccio deve toccare il carrello solo dietro il foro di connessione (10) del braccio della porta, come si può vedere nel disegno a linee continue. Aumentare il limite verso l'alto, se necessario. Un giro completo equivale a 5cm di corsa della porta.

Regolazione della chiusura della porta: Diminuire il limite verso il basso. Far fare alla vite per la regolazione del limite verso il basso 5 giri in senso orario.

Premere il pulsante illuminato. Il carrello si muoverà fino a raggiungere la posizione di completa chiusura (11). Chiudere a mano la porta e alzare il braccio della porta (12) fino al carrello. Il braccio deve toccare il carrello solo davanti al foro di connessione del braccio della porta (13), come si può vedere nel disegno a linee tratteggiate. Diminuire il limite verso il basso, se necessario. Un giro completo equivale a 5cm di corsa della porta.

COLLEGARE IL BRACCIO DELLA PORTA

AL CARRELLO – 19 (CONTINUA)

Regolazione della chiusura della porta: Diminuire il limite verso il basso. Far fare alla vite per la regolazione del limite verso il basso 5 giri in senso orario.

Premere il pulsante illuminato. Il carrello si muoverà fino a raggiungere la posizione di completa chiusura (11). Chiudere a mano la porta e alzare il braccio della porta (12) fino al carrello. Il braccio deve toccare il carrello solo davanti al foro di connessione del braccio della porta (13), come si può vedere nel disegno a linee tratteggiate. Diminuire il limite verso il basso, se necessario. Un giro completo equivale a 5cm di corsa della porta.

Collegare il braccio della porta al carrello: Con la porta chiusa, collegare il braccio curvo al carrello con il restante perno di fissaggio. Fissare con un anello di fissaggio. **Nota: Se necessario, alzare leggermente la porta per fare il collegamento.**

Far fare all'apriporta un ciclo completo di funzionamento. Se la porta, in posizione di completa apertura, ha una leggera pendenza "all'indietro", diminuire il limite verso l'alto, finché la porta non sia parallela al pavimento.

B. MONTAGGIO DI PORTA A SEZIONI:

Collegare come illustrato nella figura B, poi passare al punto 20.

PROGRAMMAZIONE DELL'APRIORTA

E DEL TELECOMANDO – 20

Azionare l'apriporta soltanto quando la porta sia perfettamente visibile, priva di ostruzioni e regolata in modo appropriato. Nessun deve entrare o uscire dal garage quando la porta è in movimento. Non lasciar usare a bambini il pulsante/i pulsanti o il telecomando/i telecomandi. Non lasciar giocare i bambini vicino alla porta.

L'apparecchio ricevente dell'apriporta del garage e l'apparecchio trasmittente del telecomando sono forniti di codici corrispondenti. Se si acquistano altri telecomandi, l'apriporta del garage deve essere programmato ad accettare il codice dei nuovi telecomandi.

Stabilire nell'apparecchio ricevente un codice che corrisponda a quello del telecomando

1. Tenere premuto il pulsante del telecomando (1).
2. Premere e lasciare andare il pulsante "Bravo!" (2) nel pannello di dietro dell'apriporta. La luce dell'apriporta si accende una volta.
3. Il pulsante del telecomando non sarà tenuto schiacciato.

L'apriporta funzionerà premendo il pulsante del telecomando.

Se il pulsante del telecomando viene lasciato andare prima che si accenda la luce dell'apriporta, l'apriporta non accetta il codice.

Per cancellare tutti i codici del telecomando

- Premere e tenere premuto il pulsante "Bravo" che si trova sul pannello dell'apriporta, finché la luce dell'indicatore non si spenga (dopo circa 6 secondi). **Tutti i codici che l'apriporta ha memorizzato saranno cancellati.**
- Per riprogrammare, ripetere il No. 1 – 3 per ciascun telecomando in uso.

REGOLAZIONE DEL LIMITE – 21

Far fare all'apriporta un **ciclo completo di funzionamento**. La regolazione dei limiti non è necessaria quando la porta si apre e si chiude completamente e non inverte il movimento senza ragione quando è nella posizione di chiusura completa.

Qui di seguito sono elencati i casi in cui è necessaria una regolazione dei limiti. Dopo ogni regolazione far fare all'apriporta un **ciclo completo di funzionamento**.

Nota: *Il fatto che l'apriporta viene fatto funzionare più volte durante il procedimento per la regolazione potrà causare il surriscaldamento del motore che si spegnerà. Si consiglia un periodo di raffreddamento di 15 minuti dopo che l'apriporta è stato azionato per 5 volte di seguito.*

Leggere attentamente quanto segue prima di passare al regolamento della forza. Usare un cacciavite per la regolazione dei limiti.

Se la porta non si apre completamente, ma l'apertura è di almeno 1,5m: Aumentare la corsa **verso l'alto**. Girare la vite di regolazione **del limite verso l'alto (1)** in senso orario. Un giro equivale a 5cm di corsa.

Se l'apertura della porta non è di almeno 1,5m: Regolare la **forza di apertura**. Si veda Regolazione della forza.

Se la porta non chiude completamente: Se il braccio della porta è alla sua massima lunghezza, aumentare la corsa **verso il basso**. Girare la vite di regolazione **del limite verso il basso (2)** in senso antiorario. Ogni giro equivale a 5cm di corsa. Se la porta ancora non si chiude completamente vuol dire che la mensola della testata è collocata troppo in alto.

Se l'apriporta inverte il movimento quando la porta è completamente chiusa: Diminuire la corsa verso il basso. Girare la vite di regolazione **verso il basso (2)** in senso orario. Ogni giro equivale a 5cm di corsa.

Se la porta inverte il movimento quando si sta chiudendo e non c'è nulla che interferisca con la corsa: **Controllare che la porta non si inceppi.** Tirare la maniglia di sgancio manuale. Aprire e chiudere la porta a mano. Se la porta si inceppa, chiamare un tecnico per porte di garage. Se la porta non si inceppa e non è sbilanciata, regolare la **forza (di chiusura) verso il basso**.

REGOLAZIONE DELLA FORZA – 22

La forza rilevata al bordo di chiusura della porta non deve essere superiore a 150N (15 kg). Se la forza di chiusura è regolata su un valore superiore a 150N, si deve installare il Sistema "Protector".

Non usare la regolazione della forza come mezzo per compensare il fatto che la porta si inceppa o si grippa. Se la forza è eccessiva, può pregiudicare il buon funzionamento del sistema di sicurezza di inversione del movimento o danneggiare la porta del garage.

I comandi per la regolazione della forza (**1 e 2**) si trovano sul pannello di dietro dell'apriporta.

Se i valori della regolazione della forza sono troppo bassi, la corsa della porta potrà essere interrotta da fastidiose inversioni del movimento nella direzione **verso il basso**, e da fermate nella direzione **verso l'alto**. Dato che le condizioni atmosferiche possono avere una influenza sul movimento della porta, di tanto in tanto potrà essere necessaria una regolazione.

Il massimo della regolazione della forza è di 260 gradi, circa 3/4 di un giro completo. Non forzare i comandi al di là di questo valore. Girare i comandi per la regolazione della forza con un cacciavite.

Controllo della forza di chiusura (verso il basso): Afferrare la maniglia o la parte bassa della porta quando la porta è a mezza via nella sua *corsa (di chiusura) verso il basso*. La porta deve invertire il suo movimento. *(Il fatto che la porta inverta il movimento quando si trova a mezza strada verso il basso non garantisce che lo faccia quando si presenti un ostacolo di un pollice (50 mm).)* Se la porta è dura da tenere o non inverte il suo movimento, diminuire la *forza di chiusura (verso il basso)*, girando il comando (**2**) in direzione antioraria. Fare regolazioni minime finché la porta non inverta normalmente il movimento. Dopo ogni regolazione, far fare all'apriporta un ciclo completo di funzionamento.

Se l'apertura della porta non è di almeno 1,5m: Aumentare la *forza di apertura (verso l'alto)*, girando i comandi (**1**) in direzione oraria. Fare regolazioni minime finché la porta non si apra completamente. Regolare di nuovo il *limite verso l'alto*, se necessario. Dopo ogni regolazione, far fare all'apriporta un ciclo completo di funzionamento.

Se la porta inverte il movimento durante il ciclo di chiusura (verso il basso): Aumentare la *forza di chiusura (verso il basso)* girando il comando (**2**) in senso orario. Fare regolazioni minime finché la porta non completi il ciclo di chiusura. Dopo ogni regolazione far fare all'apriporta un ciclo completo di funzionamento. *La forza non deve essere aumentata al di là del minimo necessario per chiudere la porta.*

TEST DEL SISTEMA DI SICUREZZA DI INVERSIONE DEL MOVIMENTO – 23

Il test di sicurezza del sistema di inversione del movimento è molto importante. La porta del garage deve invertire il movimento non appena venga a contatto con un ostacolo di 50mm che si trovi sul pavimento. Se l'apriporta non è regolato in modo appropriato, la porta del garage, chiudendosi, può causare gravi danni alle persone. Ripetere il test una volta al mese e regolare secondo le necessità

Procedimento: Cominciare sempre con la porta in posizione di completa apertura. Sul pavimento, in direzione della chiusura mettere un ostacolo dello spessore di 50mm (**1**). Azionare la porta nella fase di chiusura, a contatto con l'ostacolo la porta deve **invertire il movimento**. Se la porta si **ferma** quando viene a contatto con l'ostacolo, vuol dire che non va abbastanza avanti nel percorso **verso il basso**. Aumentare il limite **verso il basso**, girando la vite di regolazione del limite **verso il basso** di 1/4 di giro in direzione antioraria. **Ripetere il test.**

Quando la porta inverte il movimento venendo a contatto con un ostacolo di 50mm, togliere l'ostacolo e far fare all'apriporta un ciclo completo di funzionamento. La porta **non deve** invertire il movimento se è in posizione di chiusura completa. Se lo fa, regolare i limiti e la forza e ripetere il test di sicurezza di inversione del movimento.

INSTALLAZIONE DEL SISTEMA "PROTECTOR" – 24

(Si veda "Accessori")

La forza rilevata al bordo di chiusura della porta non deve essere superiore a 150N (15 kg). Se la forza di chiusura è regolata su un valore superiore a 150N, si deve installare il Sistema "Protector".

Dopo che l'apriporta è stato installato e regolato, si può installare l'accessorio Sistema "Protector". Le istruzioni sono accluse a questo accessorio.

Il Sistema "Protector" fornisce un'ulteriore misura di sicurezza contro il pericolo che un bambino venga colpito dalla porta del garage.

Il Sistema fa uso di un raggio di luce invisibile che, quando viene interrotto da un ostacolo, fa aprire la porta se si sta chiudendo e impedisce che una porta aperta si chiuda. *Lo si raccomanda particolarmente a quei proprietari di casa che abbiano bambini piccoli.*

FUNZIONAMENTO DELL'APRIORTA

L'apriporta può essere azionato da uno dei seguenti dispositivi:

- **Il pulsante illuminato (Facoltativo).** Premere il pulsante illuminato e tenerlo premuto finché la porta non cominci a muoversi.
- **Il sistema con serratura esterna o quello di entrata senza chiave.** (Se uno o l'altro di questi due accessori è stato installato).
- **Il telecomando.** Premere il pulsante e tenerlo premuto finché la porta non cominci a muoversi.

Apertura della porta a mano:

La porta deve essere completamente chiusa, se possibile. Molle che siano deboli o rotte possono causare la rapida caduta della porta aperta con conseguenti gravi danni alle persone o alle cose.

La porta può essere aperta a mano tirando la maniglia di sgancio verso il basso e all'indietro (verso l'apriporta). Per riallacciare la porta, tirare la maniglia di sgancio diritto verso il basso.

Non usare la maniglia di sgancio per aprire o chiudere la porta.

Quando l'apriporta è azionato dal telecomando:

1. La porta si apre, se è chiusa.
2. La porta inverte il movimento, se si sta chiudendo.
3. La porta si ferma, se si sta aprendo (dando a animali domestici - come cani e gatti - la possibilità di entrare o uscire e facendo entrare aria fresca).
4. Se la porta si è fermata in una posizione di apertura parziale, si chiude.
5. Se la porta incontra un ostacolo mentre si sta chiudendo, inverte il movimento.
6. Se la porta incontra un ostacolo mentre si sta aprendo, si ferma.
7. Il sistema facoltativo "Protector" fa uso di un raggio di luce invisibile che, quando sia interrotto da un ostacolo, fa aprire la porta, se si sta chiudendo, e impedisce che la porta si chiuda. **E' VIVAMENTE RACCOMANDATO** per proprietari di casa con bambini piccoli.

Dopo aver fatto azionare l'apriporta 5 volte di seguito, si consiglia un periodo di raffreddamento di 15 minuti.

La luce dell'apriporta si accende: 1. inizialmente, quando l'apriporta è inserito; 2. quando la corrente è interrotta; 3. quando è azionato l'apriporta.

La luce si spegne automaticamente dopo 4 minuti e 1/2. La lampadina deve essere al massimo di 40 watts.

CURA DELL'APRIORTA

Una volta che è installato in modo appropriato, l'apriporta darà una ottima prestazione con un minimo di manutenzione. L'apriporta non richiede ulteriore lubrificazione.

Regolazione del limite e della forza: Queste regolazioni devono essere controllate e stabilite in modo appropriato quando l'apriporta è installato. E' necessario soltanto un cacciavite. *Le condizioni atmosferiche possono causare cambiamenti di non grande importanza nel funzionamento della porta, ma che richiedono nuove regolazioni, soprattutto durante il primo anno di funzionamento.*

Fare riferimento alla regolazione del limite e della forza a pagina 5. Seguire attentamente le istruzioni e **ripetere il test di sicurezza d'inversione del movimento dopo ogni regolazione.**

Apparecchio trasmittente del telecomando: Il telecomando portatile può essere fissato al parasole della macchina con la clip fornita. Ulteriori telecomandi possono essere acquistati in qualunque momento per essere usati in tutti i veicoli che vengano messi nello stesso garage. Fare riferimento agli Accessori. L'apparecchio ricevente va programmato in modo che funzioni con qualsiasi nuovo telecomando.

Batteria del telecomando: Le batterie al litio dovrebbero essere operative per un periodo di almeno cinque anni. Se la luce diventa fioca o non si accende, sostituire la batteria. Se il raggio di trasmissione diminuisce, controllare la luce di controllo della batteria.

Per cambiare la batteria: Per sostituire le batterie, aprire l'astuccio con un fermaglio del visore o la punta di un cacciavite. Inserire le batterie con il lato positivo rivolto verso l'alto. Per riporre il coperchio, farlo scattare lungo i due lati. Far scattare il connettore sulla nuova batteria. Non buttare la vecchia batteria nella spazzatura. Portarla a un centro di raccolta.

MANUTENZIONE DELL'APRIORTA

Una volta al mese:

- **Ripetere il test di sicurezza dell'inversione del movimento.** Fare i cambiamenti necessari.
- **Azionare la porta manualmente.** Se è sbilanciata o si inceppa, rivolgersi a un servizio di assistenza tecnica per porte di garage.
- **Accertarsi che la porta si apra e si chiuda completamente.** Se necessario, regolare i limiti e/o la forza.

Due volte all'anno:

- **Disinserire il carrello e controllare la tensione della catena.** Regolare, se necessario..

Una volta all'anno:

Oliare i rulli, i cuscinetti e le cerniere della porta. L'apriporta non richiede ulteriore lubrificazione. Non lubrificare i binari della porta.

PROBLEMI?

1. L'apriporta non funziona col telecomando:

- L'apriporta riceve la corrente? Inserire la lampada nella presa. Se la luce non si accende, controllare la scatola dei fusibili o l'interruttore automatico. (Alcune prese sono controllate da un interruttore a parete.)
- Sono state smontate tutte le serrature della porta? Rivedere le avvertenze per l'installazione a pagina 1.
- C'è un accumulo di neve o di ghiaccio sotto la porta? La porta può esser gelata fino al pavimento. Rimuovere qualunque possibile ostruzione.
- Può darsi che la molla della porta del garage sia rotta. Farla sostituire.
- Il fatto di aver ripetuto l'operazione più volte può aver fatto scattare il salvamotore. Aspettare 15 minuti e provare un'altra volta.

2. Il telecomando ha un raggio d'azione corto:

- La batteria è installata? Controllare la luce della batteria. Se la luce è fioca, cambiare la batteria.
- Cambiare la posizione del telecomando nella macchina.
- Il raggio di trasmissione si riduce se la porta del garage è di metallo, se l'isolamento è fatto con una parte di metallo, se il rivestimento esterno è di metallo.

3. La porta inverte il movimento senza ragione apparente e la luce dell'apriporta non si accende:

- C'è qualcosa che ostruisce? Tirare la maniglia dello sgancio manuale. Azionare la porta manualmente. Se non è bilanciata o se si inceppa, rivolgersi a un servizio di assistenza tecnica per porte di garage.
- Rimuovere neve o ghiaccio dal pavimento del garage dove si chiude la porta del garage.
- Rivedere la Regolazione della forza.
- Se la porta inverte il movimento fino a raggiungere la posizione di **CHIUSURA COMPLETA**, diminuire i limiti di corsa.

Ripetere il test di sicurezza di inversione del movimento una volta effettuata la regolazione.

E' normale che sia necessario regolare di tanto in tanto i valori della forza e dei limiti. In particolare le condizioni atmosferiche possono avere un effetto sulla corsa della porta.

4. La porta inverte il movimento senza ragione apparente e la luce dell'apriporta lampeggia per 5 secondi dopo l'inversione del movimento:

Controllare il sistema "Protector" (se questo accessorio è stato installato). Se la luce lampeggia, correggere l'allineamento.

5. Il rumore fatto dall'apriporta disturba l'abitazione:

Se il rumore dell'apriporta mentre è in funzione causa problemi per la sua vicinanza alla abitazione, si può installare il corredo 41A3263 per l'isolamento delle vibrazioni. Questo corredo è stato ideato per eliminare "l'effetto suono" ed è di facile installazione.

6. La porta si ferma, ma non si chiude completamente:

Rivedere la regolazione dei limiti di corsa.

Ripetere il test di sicurezza d'inversione del movimento dopo ogni regolazione della lunghezza del braccio della porta, della forza di chiusura o del limite verso il basso.

7. La porta si apre, ma non si chiude:

- Controllare il sistema "Protector" (se questo accessorio è stato installato). Se la luce lampeggia, correggere l'allineamento.
- Se la luce dell'apriporta non lampeggia e si tratta di una nuova installazione, controllare la forza verso il basso.

Ripetere il test di sicurezza dell'inversione del movimento una volta effettuata la regolazione.

8. La luce dell'apriporta non si accende:

Sostituire la lampadina (massimo 40 watts). Sostituire le lampadine bruciate con lampadine 'heavy duty' per prestazioni pesanti.

9. La luce dell'apriporta non si spegne:

Può darsi che la presa sul soffitto o sulla parete abbia una messa a terra difettosa. **L'unità deve essere messa a terra.**

10. L'apriporta fatica ad azionare la porta o è necessaria eccessiva forza:

Può darsi che la porta sia sbilanciata o che le molle siano rotte. Chiudere la porta ed usare la fune e la maniglia per lo sgancio manuale per disinnestare il carrello. Aprire e chiudere la porta manualmente. Una porta che sia ben bilanciata rimarrà in una certa posizione in qualunque punto della sua corsa, interamente sostenuta dalla sue molle. Se questo non è il caso, rivolgersi a un servizio di assistenza tecnica per porte di garage per risolvere il problema. **La forza per attivare l'apriporta non deve essere aumentata.**

11. Il motore dell'apriporta ronza per un po', ma non funziona:

- Le molle della porta del garage sono rotte. **SI VEDA SOPRA.**
- Il problema capita la prima volta che si usa l'apriporta. La porta è chiusa a chiave. **Rendere inoperativa la serratura della porta.** Se la catena è stata tolta e poi rimessa, può darsi che il motore sia fuori fase. Togliere la catena; portare il motore in posizione verso il basso. Osservare il rocchetto dentato di comando. Quando gira in direzione oraria e si ferma nella posizione 'giù', installare di nuovo la catena.

Ripetere il test di sicurezza di inversione del movimento una volta che sia stata effettuata la regolazione.

12. L'apriporta non funziona per mancanza di corrente:

- Tirare giù la fune e la maniglia per lo sgancio manuale per staccare il carrello. La porta può essere aperta o chiusa manualmente. Quando l'energia è inserita, tirare **giù dritto** la maniglia di sgancio manuale. Quando l'apriporta sarà messo in funzione un'altra volta, il carrello si ricollegherà.
- L'accessorio di sgancio rapido esterno 1702EML disinserisce il carrello dall'esterno del garage nel caso che manchi la corrente.

13. La catena cade o pende:

E' normale che la catena cada leggermente quando la porta è in posizione di chiusura. Si usi la fune e la maniglia di sgancio del sistema manuale per staccare il carrello. Se la catena ritorna all'altezza normale quando il carrello è staccato e la porta inverte il movimento quando si presenti un ostacolo di 50 mm, messo piatto, non è necessaria nessuna regolazione.

ACCESSORI – 25

- (1) Modello 4330EML.....telecomando a funzione singola
 (2) Modello 4333EML.....telecomando a 3 funzioni
 (3) Modello 4335EML.....mini-telecomando a 3 funzioni
 (4) Modello 845EML.....pannello di comando della porta a più funzioni
 (5) Modello 75EML.....pulsante di controllo della porta illuminato
 (6) Modello 747EML.....sistema di entrata senza chiavi
 (7) Modello 760EML.....serratura esterna
 (8) Modello 1702EML.....sgancio rapido esterno
 (9) Modello 1703EML.....Il braccio "Chamberlain"-The Chamberlain Arm™
 (10) Modello 770EML.....sistema "Protector"
 (11) Modello 1EML.....Maniglia di sgancio rapido
 (12) Modello 34EML.....Interruttore a chiave 2-funzione - Incassare
 Modello 41EML.....Interruttore a chiave 2-funzione - addobbo

ISTRUZIONI PER L'IMPIANTO ELETTRICO DEGLI ACCESSORI

Sistema di entrata senza chiave:

ai morsetti dell'apriporta:
rosso-1 e bianco-2

Pulsante illuminato:

ai morsetti dell'apriporta:
rosso-1 e bianco-2

Serratura esterna:

ai morsetti dell'apriporta:
rosso-1 e bianco-2

Sistema "Protector":

ai morsetti dell'apriporta:
bianco-2 e nero-3

Pannello di controllo a parete:

ai morsetti dell'apriporta:
rosso-1 e bianco-2

PARTI DI RICAMBIO 26 – 27

SPECIFICHE

forza di trazione massima.....500N
 Watts500

Motore

tipo.....condensatore permanente
 velocità1500 rpm
 voltaggio230-240 volts AC-50Hz soltanto

Azionamento

ingranaggi.....16:1 riduttore a vite
 trasmissionecatena/cavo con carrello a un pezzo su rotaia di acciaio a T.
 lunghezza della corsa.....regolabile fino a 2,29m
 rapporto di corsa.....178mm per secondo
 luce.....si accende quando la porta comincia a muoversi, si spegne 4 minuti e 1/2 dopo che la porta si è fermata.
 connessione della porta.....braccio della porta regolabile. Sgancio del carrello a cavo.

Sicurezza

personale.....pulsante e inversione automatica nella direzione **verso il basso**. Pulsante e fermata automatica nella direzione **verso l'alto**.
 elettronica.....viti indipendenti di regolazione della forza **verso l'alto** e **verso il basso**.
 elettrica.....salvamotore e impianto elettrico del pulsante a basso voltaggio.
 dispositivo del limite.....circuito azionato da un dado di limite.
 regolazione del limite.....regolazione con cacciavite sul pannello laterale.
 circuito di inizio.....circuito del pulsante a basso voltaggio.

Dimensioni

lunghezza (totale).....3,11m
 spazio libero necessario.....5cm
 peso sospeso14,5 kg

Registri della memoria dell'apparecchio ricevente

codice del computer12
 Interruttore del codice.....1
 tastiera1

18

Dichiarazione di conformità

Apriporta automatico per garage.....Modelli 1000ML sono conformi ai paragrafi pertinenti degli standard.....EN 300 220-3, EN55014, EN61000-3, ETS 300 683, ed EN60335-1
 in base alle disposizioni e tutti gli emendamenti delle Normative EU1999/5/EC, 73/23/EEC, 89/336/EEC

Dichiarazione di incorporamento

Gli apriporta automatici per garage modelli 1000ML, se installati e tenuti in funzionamento secondo le istruzioni del produttore su una porta per garage, anch'essa installata e tenuta in funzionamento in base alle istruzioni del produttore, rispettano tutte le disposizioni della Normative EU 89/392/CEE ed emendamenti successivi.

Il sottoscritto dichiara che l'apparecchiatura sopra descritta e ogni accessorio elencato nel manuale sono conformi alle Normative e agli standard summenzionati.

THE CHAMBERLAIN GROUP, INC.
 Elmhurst, IL 60126
 USA
 May, 2003

CE

Barbara P. Kelkhoff
 Barbara P. Kelkhoff
 Manager, Reg. Affairs

LES DISSE VIKTIGE SIKKERHETSREGLENE FØR DU BEGYNNER



Disse faresymbolene varslar deg om å være *forsiktig* – det er fare for personskade eller skade på eiendom. Les disse instruksjonene nøye.



Denne garasjeportåpneren er konstruert og testet med henblikk på å fungere forholdsvis sikkert dersom den installeres og brukes i nøye overensstemmelse med følgende sikkerhetsregler.

Dersom instruksjonene ikke følges, kan det resultere i alvorlig personskade eller skade på eiendom.

Forsiktig: Hvis garasjen din ikke har sidedør, må du montere en utvendig nødåpningsslås, modell 1702EML. Dette ekstrautstyret lar deg betjene garasjeporten fra utsiden i tilfelle strømbrudd.



Sørg for at garasjeporten alltid er balansert. Porter som er trege eller setter seg fast, må repareres. Garasjeporter, portfjærer, kabler, hjul, braketter og tilhørende deler står under stor spenning og kan forårsake alvorlig personskade. **Prøv ikke å løsne, flytte eller justere dem.** Ring garasjeportens serviceverksted.



Ha ikke ringer, armbåndsurer eller vide klær på deg når du installerer eller reparerer og vedlikeholder garasjeportåpneren.



Fjern alle tau som er tilknyttet garasjeporten før du installerer garasjeportåpneren, slik at du unngår personskade ved å bli hengende fast i disse.



Installasjon og elektrisk tilknytning må utføres i henhold til bestemmelsene i vedtektene for bygninger og elektriske anlegg. **Koble strømledningen bare til lysnett som er forsvarlig jordat.**



For å unngå skade på porten, må lette glassfiber-, aluminiums- og stålporter forsterkes grundig. (Se side 4.) Den beste løsningen er å kontakte garasjeportens produsent angående forsterkningsmateriale som kan brukes i forbindelse med installasjon av åpneren.



Testen av systemet for sikkerhetsreversering er meget viktig. Garasjeporten **MÅ** reversere når den kommer i kontakt med en 50mm høy hindring som er plassert på gulvet. Dersom åpneren ikke justeres skikkelig, kan det resultere i alvorlig personskade når porten lukkes. **Gjenta testen og foreta nødvendige justeringer én gang i måneden.**



Denne enheten bør ikke monteres på et fuktig eller vått sted.



Når porten åpnes, skal den ikke strekke seg ut over offentlig gangvei under drift.



Kraften ved den enden av døren som lukker seg må ikke overstige 150 N (15 kg). Hvis lukkekraften er større enn 150 N, må Protector System installeres. **Bruk ikke kraftjusteringene til å kompensere for porter som er trege eller som setter seg fast.** For stor kraft vil hemme driften av systemet for sikkerhetsreversering og kan skade garasjeporten.



Fest «**forsiktig**»-etiketten ved siden av den lysende trykk-knappen for å minne om sikre fremgangsmåter ved bruk.



Fjern alle eksisterende garasjeportlåser for å unngå skade på garasjeporten.



Monter den lysende trykk-knappen (og eventuelle andre trykk-knapper) **på et sted der garasjeporten er synlig, men utilgjengelig for barn. La ikke barn betjene trykk-knappen(e) eller fjernkontrollen(e).** Misbruk av åpneren kan resultere i alvorlig personskade når garasjeporten lukker seg.



Åpneren må kun aktiveres når porten er fullt synlig og uten hindringer, og når åpneren er riktig justert. Ingen må gå inn eller ut av garasjen mens porten beveger seg. La ikke barn leke nær porten.



Den manuelle utløseren må kun brukes til å frakoble trallen og, hvis mulig, bare når porten er lukket. **Bruk ikke det røde utløserhåndtaket til å åpne eller lukke porten.**



Slå av strømtilførselen til garasjeportåpneren før du foretar reparasjoner eller fjerner deksler.



Dette produktet er utstyrt med en strømledning eller spesialkonstruksjon **som må skiftes ut med en ny av samme type hvis den blir ødelagt.** En slik strømledning kan skaffes fra nærmeste Chamberlain-distributør, og skal installeres av en elektriker.

INNHold

SIKKERHETSREGLER: Side 1

PORTTYPER: Side 1 – Illustrasjon **1**

NØDVENDIG VERKTØY: Illustrasjon **2**

VEDLAGTE DELER: Side 1 – Illustrasjon **3**

FØR DU BEGYNNER: Side 2

FULLFØRT INSTALLASJON:

Side 2 – Illustrasjon **4**

MONTERING: Side 2 – Illustrasjon **5** – **10**

INSTALLASJON:

Side 3-4 – Illustrasjon **11** – **19**

PROGRAMMERING AV KODEN:

Side 4 – Illustrasjon **20**

JUSTERING:

Side 4-5 – Illustrasjon **21** – **23**

INSTALLER "THE PROTECTOR":

(Valgfritt): Side 5 – Illustrasjon **24**

BETJENING AV ÅPNEREN: Side 6

STELL AV ÅPNEREN: Side 6

VEDLIKEHOLD AV ÅPNEREN: Side 6

PROBLEMER: Side 7

EKSTRAUTSTYR: Side 8 – Illustrasjon **25**

TEKNISKE DATA: Side 8

MONTERING AV SKINNEN OG DELELISTE

FOR INSTALLASJON: Illustrasjon **26**

DELELISTE FOR ÅPNEREN: Illustrasjon **27**

PORTTYPER – **1**

A. Vippeport som bare har horisontalt skinner

B. Vippeport med vertikalt og horisontalt skinner – krever spesialarm (F, The Chamberlain Arm™). Kontakt forhandleren.

C. Seksjonsport med buetformet skinner – Se **19** B – kople portarmen.

D. Dobbel svingport – krever spesialarm. Kontakt forhandleren.

E. Foldeport – krever spesialarm (F, The Chamberlain Arm™). Kontakt forhandleren.

VEDLAGTE DELER – **3**

Deler for montering:

- (1) Skruermed underlagsskive (2)
- (2) Sekskantskruser (2)
- (3) Muttere (2)
- (4) Låseskiver (2)
- (5) Kjedelåser (2)

- (6) Festebolter (12)
- (7) Låsemuttere (12)
- (8) Gjenget stykke for trallen (1)
- (9) Gaffelbolt (1)

Deler for installasjon:

- (10) Festebolter (2)
- (11) Treskruser (4)
- (12) Skruser (2)
- (13) Gaffelbolter (2)
- (14) Sekskantskruser (5)
- (15) Snor
- (16) Håndtak
- (17) Isolerte stifter
- (18) Murplugg (2)
- (19) Låseskiver (8)
- (20) Muttere (9)
- (21) Ringfester (3)
- (22) Tube med smøremiddel
- (23) 8mm Murplugg (4)
- (24) Blikkskruser (2)

FØR DU BEGYNNER:

1. Undersøk veggen eller taket over garasjeporten. Veggfestet **må** være sikkert festet til garasjens bærestruktur.
2. Er garasjetaket ditt ferdigbehandlet? I så fall kan du komme til å trenge en støttebrakett og ekstra festedeler (ikke vedlagt).
3. Det kan være at du trenger en spesialarm, avhengig av hvilken type port du har. Kontakt forhandleren.
4. Har du en sidedør i tillegg til garasjeporten? Hvis ikke, er utvendig nødtutløser modell 1702EML, påkrevd.

FULLFØRT INSTALLASJON – 4

Når du følger instruksjonene for montering, installasjon og justering i denne brukerhåndboken, kan denne illustrasjonen av en fullført installasjon være nyttig som referanse.

- | | |
|---------------------------|------------------------------------|
| (1) Brakett for kjedehjul | (8) Manuell utløsernsor og-håndtak |
| (2) Tralle | (9) Buet portarm |
| (3) Kjede og wire | (11) Portbrakett |
| (4) T-skinne | (11) Portbrakett og -plate |
| (5) Takfeste | (12) Veggfeste |
| (6) Ledning | (13) Tralleutløserpake |
| (7) Åpner | |

MONTERING 5 – 10

Viktig: Hvis du har en folderport eller en vippeport med doble skinner, trenger du, i tillegg till brukerhåndboken, instruksjonene som ligger i pakken med ekstrautstyret Chamberlain™ portarm (The Chamberlain Arm™), når du monterer T-skinnen.

MONTER T-SKINNEN – 5

Plasser skinnedelene på et flatt underlag når du monterer dem. De midtre skinnedelene med avrundede ender (5) er like. Det samme gjelder for endeseksjonene (4). Skjøteforsterkerne (3) og låsemutrene (2) settes fast på én side av skinnene, og festeboltene (6) går igjennom skinnene fra motsatt side. Dette gjør at trallen ikke vil komme borti mutrene når den er installert.

De firkantede halsene på festeboltene må plasseres i de firkantede hullene i skinneseksjonene (1).

Når det gjelder foldeporter og vippeport med doble skinner, følger du instruksjonene fram til trinn 12 i denne håndboken.

INSTALLER KJEDEHJULBRAKETTEN – 6

Plasser kjedehjulbraketten (2) på T-skinns (6) fremre skinneseksjon. Fest godt med skruer (1); låseskiver (3) og muttere (4).

Når du strammer til skruene, må du passe på at braketten holdes parallelt med skinnen (5). Hvis ikke, kan skinnen bøye seg når åpneren betjenes.

INSTALLER TRALLEN – 7

Stikk en skrutrekker ned i trallens «stoppe»-hull i den fremre enden av T-skinnen (6). Fest trallens gjengede stykke (4) til trallen med: låseskiver (2) og muttere (1 & 3). Skyv trallen (5) langs skinnen til «stopperen».

Merk: Hvis trallen kommer borti mutrene på T-skinnen, skal skinnemontasjen kontrolleres, og delene settes sammen på nytt.

FEST T-SKINNEN TIL ÅPNEREN – 8

Legg emballasjen under åpneren for å beskytte åpnerdekselet. For å lette arbeidet kan du plassere en støtte under enden av skinnen med kjedehjulbraketten.

Fjern de (2) skruene med underlagsskive (1) fra toppen av åpneren. Plasser hullene i den bakre enden av T-skinnen over hullene i åpneren (2).

Fest skinnen til åpneren med de samme skruene med underlagsskiver og stram godt til. **Forsiktig: Bruk kun disse skruene!** Bruk av andre typer skruer vil påføre garasjeportåpneren alvorlig skade.

Stikk en sekskantbolt (3) inn i trallestopp-hullet i T-skinnen (4). Stram godt til med en låseskive (5) og mutter (6).

INSTALLERE KJEDET/WIREN OG FESTE KJEDEHJULSDEKSELET – 9

Ta ikke kjedet/wiren ut av kartongen.

Trekk noen centimeter av wiren ut av kartongen og fest den til trallen med en kjedelås.

Festing av kjedelås: Skyv tappene på kjedelåsleddet (5) igjennom kabelløkken (6) og hullet i den fremre enden av trallen (7). Sett hetten (2) på tappene (8) og fest den i hakkene. Skyv låseklypen (1) over hetten og inn på tappenes hakk, til begge tappene er låst forsvarlig på plass.

Forsiktig: Hold kjedet stramt under monteringen, slik at det ikke vrir seg.

Legg kjedet rundt hjulet (4) mens trallen holdes på plass av skrutrekkeren. Før det tilbake rundt kjedehjulet på åpneren (9). Kjedet må være heftet på tannhjulets tenner (10). Fortsett videre til det gjengede stykket på trallen.

Bruk den andre kjedelåsen til å feste kjedet til den flate enden av det gjengede stykket (3).

Kontroller at kjedet ikke er vridd.

Fjern skrutrekkeren.

Fest kjedehjulet (10) ved å sette den fremre tappen (12) i hakket på åpneren. Bruk en nebbtang, og skyv de to halvdelene av den bakre tappen (11) sammen og før dem i festeplaten (13). Fjernes i omvendt rekkefølge.

STRAM TIL KJEDET/WIREN – 10

Tre den indre mutteren (3) og låseskiven (2) ned på det gjengede stykket (4).

Kontroller at kjedet ikke er vridd.

For å stramme kjedet må du skru den ytre mutteren (1) i vist retning. Pass på at kjedet ikke vrir seg mens du skrur på mutteren.

Når kjedet er ca. 13mm over T-skinns (5) nedre kant ved skinnens midtpunkt, strammer du den indre mutteren godt til.

Hvis kjedet er for stramt eller for slakt, kan det resultere i ulyder fra tannhjulet.

Når du er ferdig med installasjonen, kan det være at kjedet henger litt når porten er lukket. Dette er normalt. Hvis kjedet går tilbake til vist posisjon når porten er åpen, **skal ikke kjedet omjusteres.**

Trekk ALLTID i den manuelle utløserpaken for å koble fra trallen før kjedet skal justeres ved fremtidig overhaling.

**DU ER NÅ FERDIG MED Å
MONTERE GARASJEPORTÅPNEREN.**

Bruk beskyttelsesbriller når du arbeider over skulderhøyde for å hindre øyeskader.

Fjern alle eksisterende garasjeportlåser for å unngå å skade porten.

Fjern alle tau som er tilkoplede garasjeporten, før du installerer garasjeportåpneren, slik at du unngår personskade ved å bli hengende fast i disse.

Installasjonen av dette produktet skal skje i samsvar med ZH1/494, VDE 0700 Del 238 og VDE 0700 Del 1.

Det anbefales å montere åpneren 2,1m eller mer over gulvhøyde dersom plassen tillater det.

FINN RIKTIG PLASSERING FOR VEGGFESTET – **11**

Veggfestet må være godt festet til garasjens bærestruktur på veggen over porten eller i taket. Forsterk veggen eller taket med en 40mm planke hvis nødvendig. Dersom du ikke tar disse forhåndsreglene, kan det medføre at systemet for sikkerhetsreversering ikke fungerer som det skal.

Du kan enten feste veggfestet på veggen (1) over garasjeporten, eller i taket (3). Følg de instruksjonene som passer best for din garasje og port.

Lokaliser og merk av garasjeportens midtlinje (2) mens porten er lukket. Forleng linjen opp på veggen over porten.

Åpne porten til banens høyeste punkt som vist. Trekk en kryssende linje horisontalt på veggen 5cm over høyeste punkt. Denne høyden vil tillate svingeklaring for portens øverste kant.

INSTALLER VEGGFESTET – **12**

A. Montering på veggen: Sentrer festet (2) på den vertikale retningslinjen (1) med den nedre kanten av festet på den horisontale linjen (6) (med pilen pekende mot taket).

Merk av ett av festehullsettene (4 eller 5). **Bruk ikke hullene som er beregnet for takmontering.** Bor 4,5 mm pilothull, og fest braketten med treskruer (3).

B. Montering i taket: Forleng den vertikale midtlinjen (1) til den når taket.

Sentrer veggfestet (2) på det vertikale merket, ikke mer enn 150 mm fra veggen. Pass på at pilen peker mot veggen.

Merk kun av hullene som er beregnet for takmontering (4). Bor 4,5 mm pilothull, og fest braketten med treskruer (3).

FEST T-SKINNEN TIL VEGGFESTET – **13**

Plasser åpneren på garasjegalvet under veggfestet. Bruk emballasjen til å beskytte dekselet.

Merk: For at T-skinne skal gå klar av torsjonsfjonne i leddporter, kan det være nødvendig å løfte åpneren opp på en midlertidig støtte.

Åpneren må enten festes til en støtte eller holdes på plass av en annen person.

Løft T-skinne opp til kjedehjulet og veggfestet møtes. Sett disse sammen ved hjelp av en gaffelbolt (1). Sikre innretningen med et ringfeste (2).

FINN RIKTIG PLASSERING FOR ÅPNEREN – **14**

Merk: En 25mm planke (1) er hendig når du skal finne den ideelle avstanden mellom porten og T-skinne (hvis rommet over porten er tilstrekkelig).

Løft åpneren opp på en gardintrapp. Åpne garasjeporten. Legg en 25mm planke (1) flatt på toppen av garasjeporten, nær midtlinjen som vist. Hvil T-skinne på planken.

Hvis den åpne porten støter bort i trallen, trekker du trallens utløserarm ned, slik at de indre og ytre seksjonene koples fra hverandre.

HENG OPP ÅPNEREN – **15**

Åpneren må festes skikkelig til garasjens bærestruktur.

Tre typiske installasjoner vises. Din kan være annerledes.

Takfestet (1) bør vinkles (Fig. A) for å gi skikkelig støtte. På ferdigbehandlede tak (Fig. B) må du feste en solid metallbrakett (ikke inkludert) (4) til takets bærebjelker før du installerer åpneren. Bruk vedlagte betongfester (5) til montering i betongtak (Figur C).

Mål avstanden fra åpneren til bærebjelken på hver side av åpneren (eller tak).

Kutt begge delene av hengebraketten til riktig lengde. Flat ut den ene enden av hver brakett og bøy eller vri disse for å tilpasse festevinklene. **Prøv ikke å bøye ved brakett hullene.** Bor 4,5mm pilothull i bærebjelkene (eller tak). Fest de flate endene av brakettene til støttene med treskruer (2).

Løft åpneren og fest den til hengebrakettene med skrue, låseskive og mutter (3). Kontroller at T-skinne er sentrert over porten. FJERN den 25mm tykke planken. Betjen porten manuelt. Hvis porten treffer skinne, må du heve veggfestet.

Smør toppen og undersiden av skinnens overflate der trallen glir. En tube med smøremiddel er vedlagt.

FEST DEN MANUELLE UTLØSERSNOREN OG -HÅNDTAKET – **16**

Tre en ende av snoren (1) igjennom hullet i toppen av det røde håndtaket slik at «NOTICE» [oppmerksom] kan leses riktig vei som vist (3). Fest med en halvstikk-knute (2). Knuten bør være minst 25mm fra enden av snoren for å hindre at den glipper.

Tre den andre enden av snoren igjennom hullet i utløserarmen på den ytre trallen (4). Juster snorlengden slik at håndtaket er 1,8m over gulvet. Sikre med en halvstikk-knute.

Merk: Dersom det er nødvendig å klippe av snoren, må du smelte den avkuttede enden med en fyrstikk eller lighter, slik at snoren ikke blir frynsete.

KOPLER TIL STRØMMEN

FOR Å UNNGÅ PROBLEMER MED INSTALLASJONEN MÅ DU IKKE SETTE I GANG GARASJEPORTÅPNEREN FØR DETTE ANVISES I INSTRUKSJONENE.

Kople åpneren til et lysnett som er forsvarlig JORDET i henhold til installasjonsinstruksjonene på merkelappen som er festet til strømløsningen (og som angitt av lokale regler).

INSTALLERE LYSET – 17

Installer en lyspære på maksimalt 40 watt (1) i sokkelen som vist. Lyset vil slås på og vil lyse i 4-1/2 minutt hvis strømmen er koplet til. Etter 4-1/2 minutt slås det av automatisk.

Skift utbrente lyspærer med lyspærer som er beregnet til utendørs bruk.

FEST PORTBRACKETEN – 18

Hvis du har foldeport eller vippeport med doble skinner, må du ha en utstyrspakke for portarmkonvertering. Følg instruksjonene for installasjon som er vedlagt den nye garasjeportarmen. Vær forsiktig når du fjerner og monterer armkonverteringspakken. Hold fingrene unna glidende deler.

MERK: Det er nødvendig med horisontale og vertikale forsterkninger for lette garasjeporter.

Fremgangsmåte for montering av leddport og vippeport:

1. Midtstill bracketten (1) øverst på innsiden av døren, slik som vist. Merk hullene.
2. **A. Garasjeporter av tre**
Bor 8mm hull og fest portbracketten med mutter, låseskive, og festebolt (2).
- B. Garasjeporter av metall**
Fest med blikkskruer (3).
- C. Vippeport (valgfritt)**
Fest med karosenskruer (3).

FEST PORTARMEN TIL TRALLEN – 19

MERK: Når det gjelder vippeporter, skal ikke portarmen festes til trallen før grensen er justert. Unnlatelse i å følge anvisningene kan føre til skade på porten. Se nedenfor:

A. INSTALLASJON AV VIPPEPORT:

Sett de rette (1) og buede portarmseksjonene (2) sammen, slik at de blir så lange som mulig med deler (3, 4 & 5). Med porten lukket kopler du så den rette portarmseksjonen til portbracketten med en gaffelbolt (6). Sikre innretningen med et ringfeste (7).

Før portarmen koples til trallen, må du justere grensene for portens banesyklus. Skruene for grensejustering er plassert på venstre sidepanel.

Justering av åpen port: Reduser opp-grensen. Drei justeringsskruen for opp-grensen mot venstre, 5-1/2 gang helt rundt.

Trykk ned den lysende trykk-knappen. Trallen vil da skyves til helt åpen stilling (8).

Hev porten manuelt til åpen stilling (parallelt med gulvet) og løft portarmen (9) opp til trallen. Armen skal berøre trallen like bak portarmens forbindelseshull (10) som vist med hel linje på tegningen. Hvis armen ikke når langt nok, må opp-grensen justeres ytterligere. En hel omdreining tilsvarer 5cm på portens banesyklus.

Justering av lukket port: Reduser ned-grensen. Drei justeringsskruen for ned-grensen mot høyre, 5 gang helt rundt.

Trykk ned den lysende trykk-knappen. Trallen vil da skyves til helt lukket stilling (11).

Lukk porten manuelt og løft portarmen (12) opp til trallen. Armen skal berøre trallen like foran portarmens forbindelseshull (13) som vist på tegningen med stiplede linje. Juster ned-grensen hvis det er nødvendig. En hel omdreining tilsvarer 5cm på portens banesyklus.

Fest portarmen til trallen: Med porten lukket fester du den buede armen til trallen ved hjelp av den gjenværende gaffelbolten. Forsterk med et ringfeste. **Merk: Du må muligens løfte porten noe opp for å forbinde de to.**

Kjør åpneren gjennom en hel banesyklus. Hvis porten bøyer seg noe «bakover» i helt åpen stilling, må opp-grensene reduseres til porten er parallell med gulvet.

B. INSTALLASJON AV SEKSJONSPORT:

Utfør koblingene i følge figur B, og fortsett deretter videre til trinn 20.

PROGRAMMER ÅPNEREN OG FJERNKONTROLLEN – 20

Åpneren må kun aktiveres når porten er fullt synlig og uten hindringer, og når åpneren er riktig justert. Ingen må gå inn eller ut av garasjen mens porten beveger seg. La ikke barn bruke trykk-knappen(e) eller fjernkontrollen(e). La ikke barn leke nær porten.

Garasjeportens mottaker og fjernkontrollens sender er forhåndsinnstilt på fabrikkens til en overensstemmende kode. Hvis du kjøper flere fjernkontroller, må garasjeportåpneren programmeres til å ta imot den nye koden.

Innstilling av mottakeren i overensstemmelse med senderkoden

1. Trykk ned og hold fjernkontrollens trykk-knapp inne (1).
2. Trykk deretter på mottakerens «smart»-knapp (2) på åpnerens bakpanel som vist. Åpnerlyset blinker én gang.
3. Slipp fjernkontrollens trykk-knapp.

Nå kommer garasjeportåpneren til å fungere når det trykkes på fjernkontrollknappen.

Hvis knappen på fjernkontrollen slippes opp før lyset på åpneren blinker, aksepterer ikke åpneren koden.

Slik slettes alle fjernkontrollkodene

- Trykk på og hold smart-knappen på åpnerpanelet nede til indikatorlyset slukkes (ca. 6 sekunder). **Alle kodene som åpneren har lært, blir da slettet.**
- Når fjernkontrollen skal omprogrammeres, må de to forgående trinnene gjentas for hver fjernkontroll som brukes.

JUSTERING 21 – 23

GRENSEJUSTERING – 21

Kjør åpneren gjennom en hel banesyklus. Grensejusteringer er ikke nødvendig når porten åpner og lukker seg helt, og ikke uten grunn reverserer i helt lukket stilling.

Situasjoner som gjør det nødvendig å justere grensene, er beskrevet i listen nedenfor. Kjør åpneren gjennom en hel banesyklus etter hver justering.

Merk: Dersom du gjentatte ganger har kjørt åpnermekanismen i løpet av justeringsprosessen, kan det hende at motoren går varm og slukker. La derfor motoren kjøle seg ned i 15 minutter etter at den har gått 5 ganger på rad.

Les nøye gjennom det følgende før du begynner å justere kraften. Bruk en skrutrekker til grensejusteringen.

GRENSEJUSTERING – 21 (FORTS)

Hvis porten ikke åpner seg helt, men åpner seg minst 1,5m: Forleng opp-banen. Vri justerings-skruen for opp-grensen (1) mot høyre. Én omgang tilsvarer en lengde på 5cm.

Dersom porten ikke åpner seg minst 1,5m: Juster opp- (åpnings-) kraften. Se Kraftjustering.

Dersom porten ikke lukker seg helt: Hvis portarmen er ved maksimal lengde, må du forlenge ned-banen. Vri justerings-skruen for ned-grensen (2) mot venstre. Én omgang tilsvarer en lengde på 5cm. Dersom porten fremdeles ikke lukker seg helt, er veggfestet plassert for høyt.

Dersom åpneren reverserer i helt lukket stilling: Reduser ned-banen. Vri justerings-skruen for ned-grensen (2) mot høyre. Én omgang tilsvarer en lengde på 5cm.

Dersom porten reverserer når den lukker seg uten at det er hindringer i banen: Test porten for tregghet. Trekk i det manuelle utløserhåndtaket. Åpne og lukk porten manuelt. Hvis porten er treg, må du kontakte portens serviceverksted. Hvis porten ikke er treg eller ubalansert, må du justere ned- (luknings-) kraften.

KRAFTJUSTERING – 22

Kraften ved den enden av døren som lukker seg må ikke overstige 150 N (15 kg). Hvis lukkekraften er større enn 150 N, må Protector System installeres.

Bruk ikke kraftjusteringene til å kompensere for porter som er tregge eller som setter seg fast. For stor kraft vil hemme driften av systemet for sikkerhetsreversering eller skade garasjeporten.

Kontrollene for kraftjustering (1 & 2) sitter på åpnerens bakpanel.

Hvis du justerer kontrollene slik at motoren får for lite kraft, vil porten gjerne reversere uten grunn i lukningsfasen og stoppe i åpningsfasen. Værforholdene kan påvirke portens bevegelser, slik at det av og til blir nødvendig å foreta justeringer.

Maksimalt kraftjusteringsområde er 260 grader, omtrent 3/4 av en hel omdreining. Tving ikke kontrollene over dette punktet. Bruk en skrutrekker for å vri kontrollene for kraftjustering.

Test ned- (luknings-) kraften: Ta tak i porthåndtaket eller kanten på porten når den er gått omtrent halvveis gjennom ned- (luknings-) banen. Porten bør da reversere. (Reversering halvveis ned i luknings-syklusen, garanterer ikke at den reverserer på en én tomme (50 mm) hindring.) Hvis det er vanskelig å holde porten eller hvis den ikke reverserer, må du redusere ned- (luknings-) kraften ved å vri kontrollen (2) mot venstre. Foreta små justeringer til porten reverserer normalt. Etter hver justering må du kjøre åpneren gjennom en hel syklus.

Dersom porten ikke åpner seg minst 1,5m: Øk opp- (åpnings-) kraften ved å vri kontrollen (1) mot høyre. Foreta små justeringer til porten åpnes helt. Juster opp-grensen om igjen hvis nødvendig. Etter hver justering må du kjøre åpneren gjennom en hel syklus.

Dersom porten reverserer under ned- (luknings-) syklusen: Øk ned- (luknings-) kraften ved å vri kontrollen (2) mot høyre. Foreta små justeringer til porten avslutter lukkesyklusen. Etter hver justering må du kjøre åpneren gjennom en hel banesyklus. Øk ikke kraften utover anbefalt minimumsmengde for å lukke porten.

TEST SYSTEMET FOR SIKKERHETSREVERSERING – 23

Det er viktig at du tester systemet for sikkerhetsreversering.

Garasjeporten må reversere når den kommer i kontakt med en 50mm hindring som er lagt flatt på gulvet. Dersom åpneren ikke er skikkelig justert, kan det resultere i alvorlige personskader fra en garasjeport som lukker seg. Gjenta testen én gang i måneden og juster porten om nødvendig.

Frengangsmåte: Begynn alltid med porten i helt åpen stilling. Legg en 50mm hindring (1) flatt på gulvet under garasjeporten. Lukk porten. Porten må reversere når den treffer hindringen. Hvis porten stopper når den treffer hindringen, går den ikke langt nok ned når den lukkes. Øk ned-grensen ved å vri kontrollen for ned-grensejustering mot venstre 1/4 gang. **Gjenta testen.**

Når porten reverserer på 50mm hindringen, kan du fjerne sperren og kjøre åpneren gjennom en hel banesyklus. Porten må ikke reversere i lukket stilling. Hvis den gjør det, må du justere grenser og kraft, og gjenta testen av sikkerhetsreverseringen.

INSTALLER «THE PROTECTOR» – 24

(Se ekstrastyr)

Kraften ved den enden av døren som lukker seg må ikke overstige 150 N (15 kg). Hvis lukkekraften er større enn 150 N, må Protector System installeres.

Etter at du har installert og justert åpneren, kan du installere ekstrastyret kalt **The Protector System™**. Det medfølger egne instruksjoner med dette utstyret.

The Protector System er en sikkerhetsanordning som ytterligere sikrer småbarn mot å bli klemt under garasjeporten. Systemet bruker en usynlig stråle som, når denne blir brutt, reverserer porten dersom denne er i ferd med å lukke seg, eller hindrer denne i å lukke seg dersom den er åpen. *Dette ekstrastyret anbefales på det sterkeste for familier med småbarn.*

BETJENING AV ÅPNEREN

Åpneren kan aktiveres av enhver av de følgende innretninger:

- **Den lysende trykk-knappen (Valgfritt).** Hold trykk-knappen inne til porten begynner å bevege seg.
- **Nøkkellåsen på utsiden eller det nøkkelfrie innkomsystemet** (hvis du har installert en av disse).
- **Fjernkontrollen.** Hold trykk-knappen nede til porten begynner å bevege seg.

Manuell åpning av porten:

Porten bør, om mulig, være helt lukket. Svake eller ødelagte fjærer kan lett føre til at en port faller hurtig ned. Dette kan resultere i alvorlig skade på personer eller eiendom.

Porten kan åpnes manuelt ved å trekke utløserhåndtaket ned og bakover (mot åpneren). For å kople porten til igjen, trekker du utløserhåndtaket rett ned.

Bruk ikke utløserhåndtaket til å dra porten opp eller igjen.

Når åpneren aktiveres av fjernkontrollen:

1. Hvis den er åpen, vil porten lukkes. Hvis den er lukket, vil porten åpnes.
2. Hvis den lukker seg, vil porten reversere.
3. Hvis den åpner seg, vil porten stoppe (for å gi kjæledyr plass til å gå inn og ut eller for utlufting).
4. Hvis porten er stoppet i en delvis åpen posisjon, vil den lukke seg.
5. Hvis den treffer en hindring mens den lukker seg, vil porten reversere.
6. Hvis den treffer en hindring mens den åpner seg, vil porten stoppe.
7. Ekstrautstyret Protector System vil, ved hjelp av en usynlig stråle, reversere en port som lukker seg og hindre en port i å lukkes dersom strålen brytes av en hindring. Dette utstyret **ANBEFALES PÅ DET STERKESTE** for familier med småbarn.

La åpneren kjøle seg ned i 15 minutter etter at du har kjørt gjennom banesyklusen 5 ganger på rad.

Lyspårn i åpneren vil lyse når: 1. Åpneren først koples til; 2. Når strømmen brytes; 3. Når åpneren aktiveres.

Lampen slås automatisk av etter 4-1/2 minutt. Pærene kan være maksimalt 40 watt.

STELL AV ÅPNEREN

Hvis den er skikkelig installert, skal åpneren fungere problemfritt med minimalt vedlikehold. Åpneren trenger ikke ekstra smøring.

Grense- og kraftjusteringer: Disse justeringene må kontrolleres og stilles skikkelig inn når åpneren installeres. Du trenger kun en skrutrekker. **Værforholdene kan forårsake små forandringer i betjeningen av porten, som krever små justeringer, særlig i det første bruksåret.**

Se avsnittet om grense- og kraftjusteringer på side 5. Følg instruksjonene nøye og gjenta **testen av systemet for sikkerhetsreversering etter enhver justering.**

Fjernkontrollens sender: Den bærbare fjernkontrollen kan festes til bilens solskjerm med den vedlagte klypen. Ekstra fjernkontroller kan kjøpes når som helst til bruk i bilene som benytter garasjen. Se avsnittet om ekstrautstyr. Mottakeren må programmeres til å fungere med eventuelle nye fjernkontroller.

Fjernkontrollens batteri: Litiumbatterier skulle forsyne strøm i opp til 5 år. Når lyset blir svakt eller ikke tennes i det hele tatt, må du skifte ut batteriet. Dersom senderekkevidden blir mindre, bør du kontrollere batteri-testlampen.

Utskiftning av batteriet: Bruk klypen for solskjermen eller bladet på en skrutrekker til å lirke opp dekslet for å skifte batteriene. Sett i batteriene med den positive siden **opp**. Sett tilbake dekslet ved å klemme det på plass langs begge sider. Kast ikke de brukte batteriene i husholdningens søppel. Ta med batteriene til et sted som samler inn spesialavfall.

VEDLIKEHOLD AV ÅPNEREN

Vedlikehold én gang i måneden:

- *Gjenta testen av sikkerhetsreverseringen.* Foreta nødvendige justeringer.
- *Betjen porten manuelt.* Hvis den er i ubalanse eller er treg, bør du kontakte et serviceverksted.
- *Kontroller at porten åpner og lukker seg fullstendig.* Juster grensene og/eller kraften hvis det er nødvendig.

To ganger i året:

- *Kontroller strammingen på kjedet.* Koble fra trallen først. Juster hvis det er nødvendig.

Vedlikehold én gang i året:

Smør portens hjul, lagre og hengsler. Det er ikke nødvendig å smøre portåpneren. Ikke smør portskinnene.

HAR DU PROBLEMER?

1. Åpneren virker ikke fra fjernkontrollen:

- Har åpneren strømtilførsel? Sett lampen i stikkkontakten. Kontroller sikringsboksen eller overbelastningsbryteren hvis lampen ikke lyser. (Noen stikkontakter aktiveres med en veggbryter.)
- Har du fjernet alle andre låser på porten? Gå gjennom advarslene i installasjonsanvisningene på side 1.
- Ligger det mye is eller snø under porten? Porten kan ha frosset fast i bakken. Fjern alle hindringer.
- Fjaren i garasjeporten kan være ødelagt. Skift fjaren.
- Gjentatt bruk kan ha utløst overopphetingsbeskytteren i motoren. Vent i 15 minutter og prøv igjen.

2. Fjernkontrollen har liten rekkevidde:

- Er batteriet installert? Kontroller batteritestlampen. Hvis den lyser svakt, må du skifte ut batteriet.
- Plasser fjernkontrollen et annet sted i bilen.
- En garasjeport av metall, som er isolert med metallfolie eller som har metallkledning, reduserer senderens rekkevidde.

3. Porten reverserer uten grunn, og lyset på åpneren blinker ikke:

- Er det noe som hindrer porten? Trekk i utløserhåndtaket. Betjen porten manuelt. Hvis den er ubalansert eller treg, må du kontakte et serviceverksted.
- Fjern eventuell is eller snø fra gulvet under porten.
- Les gjennom avsnittet om kraftjustering.
- Hvis porten reverserer i **HELT LUKKET** posisjon, må du redusere banegrensene.

Gjenta testen av sikkerhetsreverseringen etter å ha foretatt justeringer.

Normalt er det nødvendig å foreta kraft- og grensejusteringer en gang i blant. Spesielt kan værforholdene påvirke portens bane.

4. Porten reverserer uten grunn, og lyset på åpneren blinker i 5 sekunder etter at porten er reversert:

Kontroller «The Protector System™» (hvis du har installert dette ekstrautstyret). Hvis lampen blinker, må du korrigere innstillingen.

5. Støy fra åpneren forstyrrer husfreden:

Hvis støy fra åpneren er et problem fordi garasjen er for nær boligen, kan du installere en vibrasjonsisolator, pakke 41A3263. Dette utstyret var utformet for å eliminere støy fra garasjeportåpneren og er enkelt å installere.

6. Porten stopper, men lukker seg ikke helt igjen:

Les gjennom avsnittet om grensejustering.

Gjenta testen av sikkerhetsreverseringen etter å ha foretatt justeringer av portarmens lengde, lukningskraften eller nedgrensen.

HAR DU PROBLEMER? (FORTS)

7. Porten åpner seg, men lar seg ikke lukke:

- Kontroller «The Protector System™» (hvis du har installert dette ekstrautstyret). Hvis lampen blinker, må du justere innstillingen.
- Kontroller ned-kraften hvis lyset på åpneren ikke blinker, og installasjonen er ny.

Gjenta testen av sikkerhetsreverseringen etter å ha foretatt justeringer.

8. Lyspæren i åpneren slås ikke på:

Bytt ut lyspæren (maks. 40 watt). Skift utbrente lyspærer med lyspærer som er beregnet til *utendørs bruk*.

9. Lyspæren i åpneren slås ikke av:

Det kan være noe galt med jordingen i tak- eller veggkontakten. **Åpneren må være jordet.**

10. Åpneren henger igjen eller det er nødvendig med maksimal kraft for å aktivere porten:

Det kan hende porten er ubalansert eller at fjærene har røket. Lukk porten og bruk den manuelle utløseren til å kople fra trallen. Åpne og lukk porten manuelt. En skikkelig balansert port kan stoppe i et hvilket som helst punkt på banesyklusen, holdt oppe utelukkende av fjærene. Hvis porten ikke kan dette, må du kontakte et serviceverksted for å rette opp feilen. **Øk ikke kraften for å drive åpneren.**

11. Åpnerens motor brummer litt, men virker ikke:

- Garasjeportens fjærer er ødelagte. **SE OVENFOR.**
- Hvis problemet forekommer første gangen du betjener garasjeportåpneren, er porten låst. **Åpne portens lås.** Hvis kjedet har vært tatt av og satt på igjen, kan det hende at motoren er ute av fasen. Ta kjedet av, og sett motoren til ned-posisjon. Observer drivtannhjulene. Når det snur seg mot høyre og stopper i ned-posisjonen, kan du sette kjedet på igjen.

Gjenta testen av sikkerhetsreverseringen etter å ha foretatt justeringer.

12. Åpneren aktiveres ikke på grunn av strømbrudd:

- Trekk den manuelle utløseren ned og bakover for å kople fra trallen. Porten kan nå betjenes manuelt. Når strømmen kommer tilbake, trekker du utløserhåndtaket **rett ned**. Neste gang åpneren aktiveres blir trallen sammenkoplet igjen.
- Med en nødåpningslås 1702EML (ekstrautstyr) kan du frakople trallen fra utsiden av garasjen i tilfelle strømbrudd.

13. Kjedet henger i bue eller er slakt:

Det er normalt at kjedet henger litt i bue når porten er lukket. Bruk den manuelle utløseren til å kople fra trallen. Hvis kjedet går tilbake til normal høyde når trallen er frakoblet og porten er reversert på en 50 mm hindring som ligger flatt, er det ikke nødvendig å justere strammingen av kjedet.

EKSTRAUTSTYR – 25

- (1) Modell 4330EML Enkel fjernkontroll
 (2) Modell 4333EML 3-kanals fjernkontroll
 (3) Modell 4335EML Mini-fjernkontroll med 3 funksjoner
 (4) Modell 845EML Flerfunksjons portkontrollpanel
 (5) Modell 75EML Lysende kontrollknapp for porten
 (6) Modell 747EML Nøkkelfritt innkomstsystem
 (7) Modell 760EML Utendørs nøkkellås
 (8) Modell 1702EML Nødåpningsslås
 (9) Modell 1703EML Portarm - The Chamberlain Arm™
 (10) Modell 770EML The Protector System™
 (11) Modell 1EML Hurtigutkobling for dørhåndtak
 (12) Modell 34EML Nøkkelbryter med 2 kommandoer - forsenket
 Modell 41EML Nøkkelbryter med 2 kommandoer - utvendig installasjon

INSTRUKSJONER FOR TILKOPLING AV EKSTRAUTSTYR

Nøkkelfritt inngangssystem:	Protector System™:
Til åpnerens poler: Rød-1 og Hvit-2	Til åpnerens poler: Hvit-2 og Sort-3
Lysende knapp:	Kontrollpanel på vegg:
Til åpnerens poler: Rød-1 og Hvit-2	Til åpnerens poler: Rød-1 og Hvit-2
Nøkkellås på utsiden:	
Til åpnerens poler: Rød-1 og Hvit-2	

RESERVEDELER 26 – 27**TEKNISKE DATA**

Maks. trekraft	500N
WATT	500
Motor	
Type	Hjelpefasemotor med driftskondensator
Hastighet	1500 r/min
Volt	Kun 230-240 volt AC-50Hz
Drivkraftmekanisme	
Gir	16:1 snekkedrevsutveksling
Drivkraft	Kjede/kabel med enkel tralle på T-skinne av stål
Banelengde	Justerbar til 2,29m
Banehastighet	178 mm/sek.
Lampe	På når porten starter, av 4-1/2 minutt etter stopp.
Portledd	Justerbar portarm. Utløssersnor for tralle.
Sikkerhet	
Personlig	Trykk-knapp og automatisk reversering i ned- retningen. Trykk-knapp og automatisk stopp i opp- retningen.
Elektronisk	Uavhengige justeringsskruer for opp- og ned- kraft
Elektrisk	Beskytter for overoppheting av motoren og lavspennings ledningsnett for trykk-knapp.
Grenseinnretning	Krets utløst av grensemutter
Grensejustering	Justeres med skrutrekker på sidepanelet
Startkrets	Lavspenningskrets for trykk-knapp
Dimensjoner	
Lengde (total)	3,11m
Nødvendig overhøyde	5cm
Hengevekt	14,5 kg
Registre for mottakerminne	
Datakode	12
Kodebryter	1
Knappepanel	1

Konformitetserklæring

Automatisk garasjeportåpner Modell 1000ML
 samsvarer med
 aktuelle avsnitt av standardene EN 300 220-3, EN55014, EN61000-3,
 ETS 300 683, og EN60335-1
 i henhold til bestemmelsene og alle vedlegg
 i EU-direktivene 1999/5/EC, 73/23/EEC, 89/336/EEC

Inkorporasjonserklæring

Når en automatisk garasjeportåpner, modell 1000ML, installeres og vedlikeholdes i samsvar med alle produsentens anvisninger, og installeres i kombinasjon med en garasjeport som også er installert og vedlikeholdt i samsvar med produsentens anvisninger, oppfylles vilkårene i EU-direktiv 89/392/EEC og alle tillegg.

Jeg, undertegnende, erklærer herved at det angitte utstyret ovenfor og eventuelt tilbehør som er oppført i håndboken, oppfyller ovennevnte direktiver og standarder.

THE CHAMBERLAIN GROUP, INC.
 Elmhurst, IL 60126
 USA
 May, 2003



Barbara P. Kelkhoff

Barbara P. Kelkhoff
 Manager, Reg. Affairs

LEES EERST DEZE BELANGRIJKE VEILIGHEIDSVOORSCHRIFTEN



Deze waarschuwingstekens betekenen **Opgepast!** en staan voor voorschriften betreffende persoonlijke veiligheid of materiële schade. Lees deze voorschriften aandachtig.



Deze garagedeuropener is ontworpen en getest om veilig te functioneren mits hij geïnstalleerd en bediend wordt met strikte inachtneming van onderstaande veiligheidsvoorschriften.

Het niet opvolgen van onderstaande instructies kan ernstig lichamelijk letsel of materiële schade tot gevolg hebben.

Opgepast! Als uw garage geen aparte toegangsdeur heeft, dient u een Model 1702EML Ontkoppelingsslot te installeren. Hiermee kunt u, in geval van stroomstoringen, de garagedeur van buitenaf met de hand bedienen.



Zorg dat de garagedeur goed uitgebalanceerd is.

Klemmende deuren moeten gerepareerd worden. Garagedeuren, deurveren, kabels, katrollen, steunen en de bijbehorende ijzerwaren staan onder enorme kracht en kunnen ernstig lichamelijk letsel veroorzaken. **Probeer niet deze onderdelen zelf los te maken, te verplaatsen of bij te stellen.** Laat dit door een garagedeurspecialist doen.



Draag geen ringen, horloge of losse kleding tijdens de installatie of het onderhoud van de garagedeuropener.



Verwijder alle aan de garagedeur bevestigde touwen voordat u de garagedeuropener installeert, **om ernstig lichamelijk letsel door** verstrikt raken te voorkomen.



Installatie en bedrading moeten overeenkomen met de plaatselijk geldende bouw- en elektriciteitsvoorschriften. **Sluit het netsnoer uitsluitend aan op een naar behoren geaard stopcontact.**



Lichtgewicht deuren van fiberglas, aluminium of staal moeten flink verstevigd worden om schade te voorkomen. (Zie pagina 4.) De beste oplossing is uw garagedeurfabrikant te vragen om een speciale deurversterkingsset voor de installatie van een deuropener.



De test van het veiligheidssysteem is zeer belangrijk. Bij contact met een 50mm hoog obstakel op de grond **MOET** de beweging van uw deur van richting veranderen. Het niet goed afstellen van de opener kan ernstig lichamelijk letsel door een sluitende garagedeur tot gevolg hebben. **Herhaal de test eens in de maand en stel de opener zonodig bij.**



Dit apparaat mag niet in een vochtige of natte ruimte geïnstalleerd worden.



De deur mag tijdens bedrijf niet over een openbaar pad uitsteken.



De uitgeoefende kracht, zoals gemeten op de sluitende rand van de deur, mag niet hoger zijn dan 150N (15 kg). Als de sluitkracht op een waarde wordt afgesteld die hoger is dan 150N, dan moet het Protector System geïnstalleerd worden. Gebruik de krachtafstelling niet om eventueel klemmen van de garagedeur te compenseren. Een te grote kracht belemmert de goede werking van het Veiligheidssysteem en kan schade aan de garagedeur veroorzaken.



Bevestig de **waarschuwingsticker** naast de verlichte bedieningsknop ter herinnering aan de veiligheidsvoorschriften.



Stel alle bestaande sloten van de garagedeur buiten werking om schade aan de deur te voorkomen.



Installeer de verlichte bedieningsknop (en eventuele extra bedieningsknoppen) **op een plaats vanwaar de garagedeur zichtbaar is en buiten bereik van kinderen. Laat kinderen niet aan de bedieningsknop(en) of afstandsbediening(en) komen.** Verkeerd gebruik van de opener kan ernstig lichamelijk letsel tot gevolg hebben.



Stel de opener uitsluitend in werking als de garagedeur volledig in het zicht is, vrij van obstakels en als de opener goed is afgesteld. Niemand mag de garage in- of uitgaan terwijl de deur in beweging is. Laat kinderen niet in de buurt van de deur spelen.



Gebruik de noodontkoppeling uitsluitend om de slede los te koppelen en, zo mogelijk, alleen als de deur gesloten is. **Gebruik de rode handgreep nooit om de deur open of dicht te trekken.**



Schakel de electriciteit naar de garagedeur-opener uit voordat u reparaties uitvoert of beschermingen verwijdert.



Dit product wordt geleverd met een netsnoer van een speciaal ontwerp dat, indien beschadigd, **vervangen moet worden door een netsnoer van hetzelfde type;** een dergelijk netsnoer kan bij uw plaatselijke Chamberlain-leverancier worden verkregen en moet door een specialist worden aangebracht.

INHOUD

VEILIGHEIDSVOORSCHRIFTEN: pagina 1

DEURTYPEN: pagina 1 – afbeelding **1**

BENODIGD GEREEDSCHAP: afbeelding **2**

BIJGELEVERDE IJZERWAREN:

pagina 1 – afbeelding **3**

VOORDAT U BEGINT: pagina 2

VOLTOOIDE INSTALLATIE:

pagina 2 – afbeelding **4**

HET MONTEREN:

pagina 2 – afbeeldingen **5** – **10**

HET INSTALLEREN:

pagina's 3-4 – afbeeldingen **11** – **19**

HET PROGRAMMEREN VAN DE CODE:

pagina 4 – afbeelding **20**

HET AFSTELLEN:

pagina 5 – afbeeldingen **21** – **23**

HET INSTALLEREN VAN HET

BEVEILIGINGSSYSTEEM (optioneel):

pagina 6 – afbeelding **24**

HET BEDIENEN

VAN DE DEUROPERER: pagina 6

HET ONDERHOUD

VAN DE DEUROPERER: pagina 6

CONTROLE

VAN DE DEUROPERER: pagina 6

PROBLEEM OPLOSSEN: pagina 7

ACCESSOIRES: pagina 8 – afbeelding **25**

TECHNISCHE GEGEVENS: pagina 8

HET MONTEREN EN

INSTALLEREN VAN DE RAILLIJST

VAN ONDERDELEN: afbeelding **26**

LIJST VAN ONDERDELEN

VAN DE OPENER: afbeelding **27**

DEURTYPEN – **1**

A. Kanteldeur met alleen een horizontale geleiderail.

B. Kanteldeur met verticale en horizontale geleiderail – Speciale deurarm (F, The Chamberlain Arm™) vereist. Raadpleeg uw leverancier.

C. Sektionale deur – Zie **19** B – koppel de deurarm.

D. Dubbele deuren – Speciale deurarm vereist. Raadpleeg uw leverancier.

E. Overhead-deur – Speciale deurarm (F, The Chamberlain Arm™) vereist. Raadpleeg uw leverancier.

BIJGELEVERDE IJZERWAREN – **3**

IJZERWAREN voor montage:

(1) Zeskantbouten met ring (2)

(2) Zeskantbouten (2)

(3) Moeren (2)

(4) Veerringen (2)

(5) Koppelstukken (2)

(6) Slotbouten (12)

(7) Contramoeren (12)

(8) Schroefspil voor slede (1)

(9) Sluitpen (1)

IJZERWAREN voor installatie:

(10) Slotbouten (2)

(11) Houtschroeven (4)

(12) Schroeven (2)

(13) Sluitpennen (2)

(14) Zeskantbouten (5)

(15) Koord

(16) Handgreep

(17) Geïsoleerde krammetjes

(18) Muurankers (2)

(19) Veerringen (8)

(20) Moeren (9)

(21) Klemringen (3)

(22) Tube smeervet

(23) 8mm

Muurankers (4)

(24) Plaatschroeven (2)

VOORDAT U BEGINT:

1. Inspecteer de muur of het plafond boven de garagedeur. De kopsteun **moet** stevig op de constructie bevestigd worden.
2. Heeft u een afgewerkt plafond in uw garage? Zo ja, dan zijn misschien een steunbeugel en extra ijzerwaren nodig (niet bijgeleverd).
3. Afhankelijk van uw deurconstructie, is misschien een speciale deurarm vereist. Raadpleeg uw leverancier.
4. Als u behalve de garagedeur geen aparte toegangsdeur tot de garage heeft, is een Model 1702EML ontkoppelingsslot vereist.

VOLTOOIDE INSTALLATIE – 4

Naarmate u vordert met de in deze handleiding beschreven montage-, installatie- en afstellingsprocedures is het misschien nuttig om deze afbeelding van een voltooide installatie bij de hand te hebben.

- | | |
|----------------------|---|
| (1) Steun met katrol | (8) Noodontkoppeling: koord & handgreep |
| (2) Slede | (9) Gebogen gedeelte deurarm |
| (3) Ketting en kabel | (10) Recht gedeelte deurarm |
| (4) T-rail | (11) Deurbeugel |
| (5) Hangijzer | (12) Kopsteun |
| (6) Snoer | (13) Loskoppelingshendel slede |
| (7) Opener | |

HET MONTEREN 5 – 10

Belangrijk! Als u een overhead-deur of een deur met twee geleiderails (zowel horizontaal als verticaal) heeft, moet u bij het monteren van de T-rail de instructies voor de Chamberlain™ Deurarm (The Chamberlain Arm™) accessoire gebruiken in combinatie met deze Gebruikershandleiding.

MONTEER DE T-RAIL – 5

Leg de railstukken op een vlakke ondergrond om ze te monteren. De puntig uitlopende middenstukken (5) zijn verwisselbaar, evenals de eindstukken (4). Plaats de verbindingstukken (3) en contraoeren (2) aan de ene zijde van de railstukken en steek slotbouten (6) vanaf de andere zijde door de gaten. Op die manier stoot de slede, nadat deze geïnstalleerd is, niet tegen de contraoeren.

De vierkante nokken van de slotbouten moeten in de vierkante gaten van de railstukken vallen (1).

Voor overhead-deuren en deuren met twee geleiderails volgt u de instructies van deze handleiding tot Stap 12.

INSTALLEER DE STEUN MET KATROL – 6

Plaats de steun met katrol (2) op het voorste uiteinde van de T-rail (6). Zet de steun stevig vast met de schroeven (1), veerringen (3) en moeren (4).

Let er bij het vastdraaien van de bouten op dat u de steun parallel aan de rail houdt (5), anders bestaat het risico dat de rail krom trekt als de opener in werking wordt gesteld.

INSTALLEER DE SLEDE – 7

Steek een schroevendraaier in het "slede-stopgat" in het voorste uiteinde van de T-rail (6). Bevestig de schroefspil (4) aan de slede met veerring (2) en moeren (1 en 3). Schuif de slede (5) over de rail naar de "stop".

N.B. Als de slede tegen moeren op de T-rail aankomt, moet u de railconstructie bekijken en de moeren verplaatsen.

BEVESTIG DE T-RAIL AAN DE OPENER – 8

Leg het verpakkingsmateriaal onder de opener om de kast van de opener te beschermen. Plaats voor het gemak een steun onder het railuiteinde waar de steun met katrol zit.

Verwijder de (2) zeskantbouten met ring (1) van de bovenkant van de opener. Breng de gaten in het achterste uiteinde van de T-rail op één lijn met de gaten op de opener (2).

Bevestig de rail aan de opener met dezelfde zeskantbouten met ring en draai deze stevig vast. **Opgepast! Gebruik alleen deze bouten!** Gebruik van andere bouten kan de deuropener ernstig beschadigen.

Steek een zeskantbout (3) in het slede-stopgat in de T-rail (4). Draai deze stevig vast met een veerring (5) en moer (6).

INSTALLEER DE KETTING/KABEL EN BEVESTIG DE TANDWIELKAP – 9

Neem de ketting/kabel niet uit de doos.

Trek de kabel enkele centimeters uit de doos en bevestig hem aan de slede met behulp van een koppelstuk.

Aanbrengen van het koppelstuk: Druk de pinnen van de onderhelft van het koppelstuk (5) door de lus van de kabel (6) en het gat aan de voorkant van de slede (7). Druk de bovenhelft (2) over de pennen (8) tot onder de inkepingen. Schuif de klemveer (1) over de opgedrukte helft van het koppelstuk en in de inkepingen op de pinnen totdat beide pinnen vastgeklemd zitten.

Opgepast! Houd de ketting tijdens de installatie goed strak zodat er geen kinken in kunnen komen.

Leid de ketting/kabel om de katrol (4), terwijl u de slede tegen de schroevendraaier aan houdt. Breng hem terug rond het tandwiel van de opener (9). De tanden van het tandwiel van de opener (10) moeten in de ketting grijpen. Ga door naar voren naar de schroefspil van de slede toe.

Gebruik het tweede koppelstuk om de ketting aan het platte uiteinde van de schroefspil (3) te bevestigen.

Controleer of de ketting niet gedraaid zit.

Verwijder de schroevendraaier.

Om de tandwielkap (10) te installeren, steekt u de voorste tab (12) in de sleuf van de opener. Knijp de gedeelten van de achterste tab (11) enigszins in elkaar en steek deze in de montageplaat (13). Volg omgekeerde procedure bij verwijdering.

SPAN DE KETTING/KABEL – 10

Draai de binnenste moer (3) en veerring (2) langs de schroefspil omlaag (4).

Controleer of de ketting niet verdraaid zit.

Draai, om de ketting te spannen, de buitenste moer (1) in de aangegeven richting. Zorg, terwijl u de moer aandraait, dat de ketting niet verdraait.

Als de afstand tussen de ketting en de onderkant van de T-rail (5) halverwege de rail ongeveer 13mm bedraagt, draait u de binnenste moer weer vast.

Geratel van het tandwiel kan veroorzaakt worden door een te losse of een te strakke ketting.

Als de installatie voltooid is, kan het zijn dat de ketting bij gesloten deur enigszins hangt. Dit is normaal. Als de ketting bij geopende deur terugkeert naar de hierboven beschreven stand mag u de ketting niet bijstellen.

Tijdens onderhoud in de toekomst ALTIJD de noodontkoppelingshandgreep losmaken om de slede te ontkoppelen alvorens de ketting af te stellen.

HIERMEE IS DE MONTAGE VAN UW DEUROPERER VOLTOOID.

Draag, als u boven uw hoofd werkt, een veiligheidsbril om uw ogen te beschermen.

Stel alle bestaande sloten buiten werking om schade aan de garagedeur te voorkomen.

Verwijder alle aan de garagedeur bevestigde touwen voordat u de garagedeuropener installeert, om ernstig lichamelijk letsel door verstrikt raken te voorkomen.

De installatie van dit product moet overeenkomen met de normen ZH1/494, VDE 0700 Part 238 en VDE 0700 Part 1.

Wij raden aan de deuropener minstens 2,1m boven de vloer te installeren of hoger, als de ruimte dit toelaat.

PLAATS DE KOPSTEUN – **11**

De kopsteun moet stevig aan de garageconstructie bevestigd worden. Versterk de muur of het plafond zodig met een 40mm dikke plank. Het niet opvolgen van de instructies kan ondeugdelijke werking van het veiligheidssysteem tot gevolg hebben.

U kunt de kopsteun op de muur (1) boven de deur of aan het plafond (3) bevestigen. Volg de instructies die het beste aan uw specifieke vereisten voldoen.

Teken, terwijl de deur gesloten is, de verticale middellijn (2) van de garagedeur af. Trek deze lijn door tot op de muur boven de deur.

Open de deur tot in de hoogste stand. Trek een horizontale snijlijn op de muur op 5cm boven het hoogste punt van de deur zodat de bovenkant van de deur voldoende doorgangruimte heeft.

INSTALLLEER DE KOPSTEUN – **12**

A. Bevestiging op de muur: Centreer de steun (2) op de verticale lijn (1) met de onderkant van de steun op de horizontale lijn (6) (met de pijl naar het plafond gericht).

Teken één van de twee paar bevestigingsgaten af (4 of 5). **Gebruik niet de voor bevestiging aan het plafond bestemde gaten.** Boor voorboorgaten van 4,5 mm en maak de beugel met houtschroeven (3) vast.

B. Bevestiging aan het plafond: Trek de verticale lijn (1) door tot op het plafond.

Centreer de steun (2) op het verticale merkteken, niet meer dan 150mm van de muur. Let op dat de pijl naar de muur wijst.

Teken de alleen voor bevestiging aan het plafond bestemde gaten (4) af. Boor voorboorgaten van 4,5 mm en maak de beugel met houtschroeven (3) vast.

BEVESTIG T-RAIL AAN KOPSTEUN – **13**

Leg de opener op de garagevloer onder de kopsteun. Leg er verpakkingsmateriaal op om de ommanteling niet te beschadigen.

N.B. Om te voorkomen dat de T-rail bij een roldeur tegen de veren aankomt, kan het nodig zijn de opener op een tijdelijke ondersteuning te plaatsen.

De opener moet of op een ondersteuning vastgemaakt worden, of stevig door een andere persoon op zijn plaats gehouden worden.

Breng de T-rail omhoog totdat de steun met katrol en de kopsteun bij elkaar komen. Zet ze aan elkaar met de sluitpen (1). Schuif de klemring (2) over de pen om deze te blokkeren.

BRENG DE OPENER OP ZIJN PLAATS – **14**

N.B. Een 25mm dikke lat (1) is handig om de ideale afstand tussen de deur en de T-rail te bepalen (tenzij er niet genoeg bovenruimte is).

Breng de opener omhoog en laat hem op een trapleer rusten. Open de garagedeur. Plaats een 25mm dikke lat (1) plat op de bovenkant van de deur vlakbij de middellijn, zoals afgebeeld. Laat de T-rail op de lat rusten.

Als de opengaande deur tegen de slede aanstoot, trek dan aan de ontkoppelingshandgreep om het binnen en buitengedeelte los te koppelen. De slede kan in ontkoppelde toestand gelaten worden totdat de verbinding tussen de deurarm en de slede tot stand gebracht is.

HANG DE OPENER OP – **15**

De opener moet stevig op de garageconstructie bevestigd worden.

Er zijn drie representatieve installaties afgebeeld. De uwe kan echter nog anders zijn. De hangijzers (1) moeten onder een hoek bevestigd worden (**Afbeelding A**) om voor een stevige bevestiging te zorgen. Bevestig bij afgewerkte plafonds (**Afbeelding B**) een stevige metalen steun (niet bijgeleverd) (4) op de garageconstructie voordat u de opener installeert. Voor het monteren aan een betonnen plafond (**Afbeelding C**) de meegeleverde betonankers gebruiken (5).

Meet aan weerszijden van de opener de afstand van de opener tot de draagconstructie (of plafond).

Zaag beide hangijzers af op de vereiste lengte. Maak van elk hangijzer één uiteinde vlak en buig of draai dit zo dat het overeenkomt met de bevestigingshoeken. **Buig de hangijzers niet ter hoogte van de gaten.** Boor 4,5mm aanzetgaten in de draagconstructie (of plafond). Bevestig de platte uiteinden van de beugels met houtschroeven (2) aan de steunen.

Til de opener omhoog en bevestig deze aan de hangijzers met bouten, veerringen en moeren (3). Controleer of de T-rail precies midden boven de deur zit. **VERWIJDER** de 25mm dikke lat. Doe de deur met de hand open en dicht. Als de deur tegen de rail stoot, moet u de kopsteun hoger bevestigen.

Smeer de boven- en onderkant van het railvlak waar de slede overheen schuift. Een tube smeervet is bijgeleverd.

BEVESTIG HET NOODONT-KOPPELINGSKOORD MET HANDGREEP – **16**

Trek het ene eind van het koord (1) door het gat boven in de rode handgreep zodat het woord "NOTICE" in de juiste stand staat, zie afbeelding (3). Zet het vast met een overhandse knoop (2). De knoop moet minstens 25mm van het uiteinde van het koord zitten zodat hij er niet uit kan glijden.

Trek het andere eind van het koord door het gat in de ontkoppelingsarm van de slede (4). Pas de lengte van het koord zo aan dat de handgreep 1,8m boven de vloer hangt. Zet het vast met een overhandse knoop.

N.B. Als u een stuk van het koord moet afknippen, smelt het afgeknipte eind dan met een lucifer of een aansteker om rafelen te voorkomen.

SLUIT DE ELECTRICITEIT AAN

OM INSTALLATIEPROBLEMEN TE VOORKOMEN MAG U DE GARAGEDEUROPENER PAS LATEN FUNCTIONEREN ALS DE INSTRUCTIES HIERTOE OPDRACHT GEVEN.

Sluit de hoofdupener aan op een hoofdleiding die naar behoren GEAARD is in overeenstemming met bedradingsinstructies op het aan het netsnoer bevestigde etiket (en zoals door de plaatselijke wet wordt voorgeschreven).

Sluit de deuropener alleen aan op een stopcontact dat bediend wordt door een tweepolige schakelaar.

INSTALLLEER HET LICHT – 17

Draai een lamp van maximaal 40 watt (1) in de fitting, zie afbeelding. Als de elektriciteit ingeschakeld wordt gaat de lamp aan en blijft 4-1/2 minuut branden. Na 4-1/2 minuut gaat de lamp uit.

Vervang doorgebrande lampen met lampen die geschikt zijn voor ruw gebruik.

DEURBEUGEL BEVESTIGEN – 18

Als u een overhead-deur heeft of een deur met twee geleiderails (die binnen de gevel draait), heeft u een ombouwkit voor de deurarm nodig. Volg de bij de vervangende deurarm bijgesloten installatievoorschriften. Wees voorzichtig bij het verwijderen en monteren van de ombouwkit. Houd uw vingers uit de buurt van de schuivende delen.

N.B.: Er is horizontale en verticale versterking nodig voor lichtgewicht garagedeuren.

Procedure voor het installeren bij gelede deuren en deuren uit één stuk:

1. Centreer de steun (1) zoals getoond bovenaan de binnenkant van de deur. Markeer de gaten.
2. **A. Houten deuren**
Boor 8mm gaten en schroef de deursteun vast met moeren, veerringen, en slotbouten (2).
- B. Deuren van bladmetaal**
Bevestig met plaatschroeven (3).
- C. Deur uit één stuk optioneel**
Bevestig met plaatschroeven (3).

KOPPEL DE DEURARM AAN DE SLEDE – 19

N.B.: Voor deuren uit één stuk de deurarm niet aan de slede bevestigen voordat de limieten zijn afgesteld. Nalaten de aanwijzingen te volgen kan beschadiging aan de deur veroorzaken. Zie onderstaand.

A. INSTALLATIE BIJ DEUR UIT ÉÉN STUK:

Zet het rechte (1) en gebogen stuk van de deurarm (2) zo aan elkaar dat u de grootst mogelijke lengte krijgt met IJzerwaren (3, 4 en 5). Bevestig, terwijl de deur gesloten is, het rechte stuk van de deurarm aan de deursteun met behulp van een sluitpin (6). Blokkeer de pin met een klemring (7).

Stel de eindstanden af voordat u de deurarm aan de slede koppelt. De stelschroeven voor de eindstanden zitten op het linker zijpaneel.

Het afstellen van de geopende deur: Het verkleinen van de eindstand omhoog. Draai de stelschroef voor de eindstand omhoog 5-1/2 slag naar links.

Druk op de verlichte bedieningsknop. De slede gaat nu naar de volledig geopende stand (8).

Zet de deur met de hand in de open stand (parallel aan de vloer) en til de deurarm (9) op tot de slede. De arm moet de slede precies achter het koppelgat voor de deurarm raken (10), zoals afgebeeld op de tekening met de **doorlopende lijnen**. Vergroot zonnodig de eindstand. Een volle slag komt overeen met 5cm slaglengte.

KOPPEL DE DEURARM AAN DE SLEDE – 19

Het afstellen van de gesloten deur: Het verkleinen van de eindstand omlaag. Draai de stelschroef voor de eindstand omlaag 5 volle slagen naar rechts.

Druk op de verlichte bedieningsknop. De slede gaat nu naar de volledig gesloten stand (11).

Sluit de deur met de hand en til de deurarm (12) omhoog naar de slede. De arm moet de slede vlak voor het koppelgat voor de deurarm raken (13), zoals afgebeeld op de tekening met de **stippellijnen**. Verklein zonnodig de eindstand **omlaag**. Een volle slag komt overeen met 5cm slaglengte.

Koppel de deurarm aan de slede: Bevestig, terwijl de deur gesloten is, het gebogen gedeelte van de deurarm aan de slede met behulp van de overblijvende sluitpin. Blokkeer de pin met de klemring.
Opgelet! Til de deur zonnodig enigszins op om de verbinding tot stand te kunnen brengen.

Laat de opener een volledige bewegingscyclus uitvoeren. Als de deur in volledig geopende stand enigszins naar achteren hangt, verklein dan de eindstand **omhoog** tot de deur parallel met de vloer staat.

B. INSTALLATIE BIJ GELEDE DEUR:

Volgens Afbeelding B bevestigen en vervolgens doorgaan met stap 20.

PROGRAMMEER UW OPENER EN AFSTANDSBEDIENING – 20

Stel de opener alleen in werking wanneer de deur volledig in het zicht is, vrij van obstakels en goed afgesteld. Niemand mag de garage in- of uitgaan terwijl de deur in beweging is. Laat kinderen niet aan de bedieningsknop(pen) of afstandsbediening(en) komen. Laat kinderen niet in de buurt van de deur spelen.

De afstandsbediening en de ontvanger van uw garagedeuropener zijn op dezelfde code afgesteld. Als u extra afstandsbedieningen koopt, moet de garagedeuropener geprogrammeerd worden met de nieuwe afstandsbedieningscode.

Stel de ontvanger in op dezelfde code als de afstandsbediening

1. Druk de knop op uw afstandsbediening (1) in en houd deze ingedrukt.
2. Druk op de "Intelligente" knop (2) op de achterkant van de opener en laat deze weer los. Het groene controlelampje knippert.
3. De knop op de afstandsbediening loslaten.

De opener funktioneert nu als op de knop van de afstandsbediening gedrukt wordt.

Als u de drukknop van de afstandsbediening loslaat voordat het lampje op de opener knippert, accepteert de opener de code niet.

Zo wist u alle afstandsbedieningscodes

- Druk op de "Intelligente" knop op het paneel van de opener en houd deze ingedrukt tot het indicatorlampje uitgaat (ongeveer 6 seconden). **Alle door de opener geregistreerde codes worden gewist.**
- Herhaal Stappen 1 – 3 voor alle in gebruik zijnde afstandsbedieningen om ze opnieuw te programmeren.

STEL DE EINDSTANDEN AF – 21

Laat de opener een **complete bewegingscyclus uitvoeren**. De eindstanden hoeven niet bijgesteld te worden als de deur volledig open en sluit en niet ongewild weer open gaat als hij de volledig gesloten stand bereikt heeft.

Hieronder worden de situaties genoemd die bijstellen van de eindstanden vereisen. Laat de opener na elke bijstelling een **complete bewegingscyclus uitvoeren**.

Opgelet! Door de herhaalde inwerkingstelling van de opener tijdens het afstellen van de eindstanden kan de motor warmlopen en blokkeren. Laat de motor, als de opener 5 keer achter elkaar gewerkt heeft, 15 minuten afkoelen.

Lees onderstaande instructies aandachtig door voordat u overgaat tot het Bijstellen van de kracht. Gebruik een schroevendraaier om de eindstanden bij te stellen.

Als de deur niet volledig opengaat, maar wel minstens 1,5m:

Vergroot de **opgaande** slag. Draai de stelschroef **eindstand Omhoog (1)** naar rechts. Eén slag van de schroef komt overeen met 5cm slaglengte.

Als de deur niet minstens 1,5m omhoog gaat: Stel de **opgaande kracht (open)** af. Raadpleeg Afstellen van de kracht.

Als de deur niet volledig dicht gaat: als de deurarm de maximale lengte heeft, verleng dan de **neergaande** slag. Draai de stelschroef **eindstand Omlaag (2)** naar links. Eén slag van de schroef komt overeen met 5cm slaglengte. Als de deur nog steeds niet helemaal wil sluiten, is de kopsteun te hoog geplaatst.

Als de deur vanuit de volledig gesloten stand vanzelf weer omhoog gaat: verkort dan de **neergaande** slag. Draai de stelschroef **eindstand Omlaag (2)** naar rechts. Eén slag van de schroef komt overeen met 5cm slaglengte.

Als de deur tijdens het sluiten vanzelf weer omhoog gaat zonder dat zijn beweging belemmerd wordt: controleer dan of de deur klemt. Trek aan de noodontkoppelingshandgreep. Doe de deur met de hand open en dicht. Als de deur klemt, laat er dan een specialist naar kijken. Als de deur niet klemt en ook niet slecht uitgebalanceerd is, stel dan de **neergaande (sluit) kracht** bij.

AFSTELLEN VAN DE KRACHT – 22

De uitgeoefende kracht, zoals gemeten op de sluitende rand van de deur, mag niet hoger zijn dan 150N (15 kg). Als de sluitkracht op een waarde wordt afgesteld die hoger is dan 150N, dan moet het Protector System geïnstalleerd worden.

Gebruik het bijstellen van de kracht niet om het klemmen van de garagedeur te compenseren. Excessieve kracht beïnvloedt de deugdelijke werking van het veiligheidssysteem en kan schade aan de deur veroorzaken.

De stelschroeven voor het afstellen van de kracht (**1 en 2**) zitten op de achterkant van de opener.

Als de kracht te zwak is afgesteld, kan de beweging van de deur onderbroken worden door ongewild weer omhooggaan tijdens de **neergaande** beweging of door ongewenst stoppen tijdens de **opgaande** beweging. Weersomstandigheden kunnen van invloed zijn op de beweging van de deur, daarom kan het nodig zijn de kracht af en toe bij te stellen.

De kracht kan maximaal over een gebied van 260 graden worden bijgesteld, dat is ongeveer 3/4 van een hele slag. Forceer de stelschroeven niet voorbij dat punt. Draai de stelschroeven voor het afstellen van de kracht met een schroevendraaier.

Test de neergaande (sluit) kracht: grijp de deurhandgreep of de onderkant van de deur als deze halverwege de **neergaande (sluit) slag** is. De deur moet nu vanzelf weer omhoog gaan. (*Omkering halverwege het naar beneden gaan garandeert niet dat omkering op een obstructie van 50 mm zal plaatsvinden.*) Als het moeite kost de deur tegen te houden, of als hij niet weer omhoog gaat, verminder dan de **neergaande (sluit) kracht** door de stelschroef (**2**) naar links te draaien. Stel met kleine beetjes bij totdat de deur normaal omkeert. Laat de opener na elke bijstelling een complete bewegingscyclus uitvoeren.

Als de deur niet minstens 1,5m open: vergroot de **opgaande (openings) kracht** door de stelschroef (**1**) naar rechts te draaien. Stel met kleine beetjes bij totdat de deur helemaal open gaat. Stel zonnodig de **eindstand Omhoog** bij. Laat de opener na elke bijstelling een volledige bewegingscyclus uitvoeren.

Als de deur tijdens de neergaande (sluit) cyclus weer omhoog gaat: vergroot de **neergaande (sluit) kracht** door de stelschroef (**2**) naar rechts te draaien. Stel met kleine beetjes bij totdat de deur de sluitingscyclus voltooit. Laat de opener, na elke bijstelling een volledige bewegingscyclus uitvoeren. *Vermeerder de kracht niet voorbij de minimum voor het sluiten van de deur benodigde hoeveelheid.*

TEST HET VEILIGHEIDSSYSTEEM – 23

Het is belangrijk het veiligheidssysteem te testen. De garagedeur moet bij contact met een 50mm hoog obstakel op de vloer vanzelf weer omhoog gaan. Het niet goed afstellen van de opener kan ernstig lichamelijk letsel door een sluitende garagedeur tot gevolg hebben. Herhaal de test eens in de maand en stel de opener zonnodig bij.

Werkwijze: Begin altijd met de deur helemaal in de openstand.

Leg een 50mm hoog obstakel (**1**) op de vloer onder de garagedeur. Stel de deur in werking in **Neergaande** richting. De deur **moet** bij contact met het obstakel weer omhoog gaan. Als de deur bij contact met het obstakel **stopt**, gaat hij niet ver genoeg omlaag. Verleng de eindstand omlaag door de stelschroef eindstand omlaag 1/4 slag naar links te draaien. **Herhaal de test.**

Als de deur bij contact met het 50mm hoge obstakel weer omhoog gaat, verwijdert u het obstakel en laat de opener een complete bewegingscyclus uitvoeren. De deur **mag niet** vanzelf weer omhoog gaan vanuit de gesloten stand. Als dit wel het geval is, stel dan de Eindstanden en Kracht bij en test het veiligheidssysteem opnieuw.

INSTALLATIE VAN HET BEVEILIGINGSSYSTEEM – 24 (ZIE BIJ ACCESSOIRES)

De uitgeoefende kracht, zoals gemeten op de sluitende rand van de deur, mag niet hoger zijn dan 150N (15 kg). Als de sluitkracht op een waarde wordt afgesteld die hoger is dan 150N, dan moet het Protector System geïnstalleerd worden.

Nadat de opener geïnstalleerd en afgesteld is, kan het Beveiligingssysteem geïnstalleerd worden. De installatie-instructies vindt u in de verpakking van dit apparaat.

Het Beveiligingssysteem zorgt voor een extra beveiliging tegen het beklemd raken van kleine kinderen onder de garagedeur. Het systeem werkt met een onzichtbare lichtstraal, die als hij door een obstakel onderbroken wordt, maakt dat een sluitende deur weer opengaat en verhindert dat een opengaande deur sluit. *Dit apparaat wordt ten zeerste aanbevolen voor huiseigenaren met kleine kinderen.*

DE BEDIENING VAN UW OPENER

Uw opener kan met elk van onderstaande apparaten bediend worden:

- **De verlichte bedieningsknop (Optioneel).** Houd de bedieningsknop ingedrukt totdat de deur in beweging komt.
- **De sleutelschakelaar buiten of het sleutelloos bedieningssysteem** (als u één van deze accessoires heeft geïnstalleerd). (Optioneel)
- **De afstandsbediening.** Houd de knop ingedrukt totdat de deur in beweging komt.

Het met de hand openen van de deur:

De deur moet zo mogelijk helemaal gesloten zijn. Door slappe of gebroken veren zou de deur te snel kunnen sluiten, hetgeen materiële schade of ernstig lichamelijk letsel tot gevolg kan hebben.

De deur kan met de hand geopend worden door de ontkoppelingshandgreep omlaag en naar achteren (naar de opener) te trekken. Trek de handgreep recht naar beneden om de slede weer vast te koppelen.

Gebruik de noodontkoppelingshandgreep nooit om de deur open of dicht te trekken.

Als de opener bediend wordt met de afstandsbediening:

1. Als de deur open is, gaat hij dicht. Als de deur gesloten is, gaat hij open.
2. Een sluitende deur gaat weer open.
3. Een opengaande deur stopt (om een doorgang open te laten voor huisdieren of om frisse lucht binnen te laten).
4. Als de deur in gedeeltelijk open stand gestopt was, gaat hij verder dicht.
5. Als de deur tijdens het sluiten op een obstakel stuit, gaat hij weer open.
6. Als de deur tijdens het openen op een obstakel stuit, stopt hij.
7. Het optionele Beveiligingssysteem werkt met een onzichtbare lichtstraal, die als hij door een obstakel onderbroken wordt, maakt dat een sluitende deur weer opengaat en verhindert dat een opengaande deur sluit. Dit apparaat wordt **TEN ZEERSTE AANBEVOLEN** voor huiseigenaren met kleine kinderen.

Laat de opener als deze 5 keer achter elkaar gewerkt heeft 15 minuten afkoelen.

Het licht van de opener gaat aan: 1. als de stroom naar de opener ingeschakeld wordt; 2. als de stroom onderbroken wordt; 3. als de opener in werking gesteld wordt.

Na 4-1/2 minuut gaat het licht automatisch uit. De sterkte van de lamp mag maximaal 40 watt bedragen.

HET ONDERHOUD VAN DE DEUROPENER

Als de opener goed geïnstalleerd is, zal hij uitstekend werken met een minimum aan onderhoud. De opener hoeft niet extra gesmeerd te worden.

Het afstellen van de kracht en de eindstanden: Deze moeten tijdens de installatie van de opener goed afgesteld en gecontroleerd worden. Hiervoor is alleen een schroevendraaier nodig. *Weersomstandigheden kunnen lichte veranderingen in de werking van de deur teweegbrengen waardoor bijstelling nodig is, vooral in het eerste jaar dat de opener in gebruik is.*

Zie de instructies voor de afstelling van de kracht en de eindstanden op pagina 5. Volg deze instructies zorgvuldig op en **herhaal de veiligheidstest na elke bijstelling.**

Afstandsbediening: De draagbare afstandsbediening kan met de bijgeleverde klem aan de zonneklep bevestigd worden. Extra afstandsbedieningen kunnen te allen tijde aangeschaft worden voor de andere auto's die de garage gebruiken. Zie het gedeelte Accessoires. De ontvanger moet geprogrammeerd worden om met elke nieuwe afstandbediening te werken.

Batterij van de afstandsbediening: De lithiumbatterijen horen tot 5 jaar lang energie te produceren. Als het licht zwak wordt of niet aangaat, moet de batterij vervangen worden. Als het zendbereik van de afstandsbediening kleiner wordt, controleer dan het batterijcontrolelampje.

Zo vervangt u de batterij: Om de batterijen te vervangen, gebruikt u de klepbeugel of het blad van een schroevendraaier om de kast zoals getoond. Leg in de batterijen met de pluspool naar **boven**. Om de deksel terug te zetten, klikt u deze aan beide kanten vast. Gooi de oude batterij niet met het huisvuil weg. Breng gebruikte batterijen naar een speciaal inzamelingspunt.

CONTROLE VAN DE DEUROPENER

Maandelijks onderhoud:

- *Herhaal de veiligheidstest.* Corrigeer zonodig de afstellingen.
- *Bedien de deur met de hand.* Als hij niet goed uitgebalanceerd is of klemt, laat er dan een garagedeurspecialist naar kijken.
- *Controleer of de deur volledig open en sluit.* Corrigeer zonodig de afstellingen van de kracht en/of eindstanden.

Tweemaal per jaar:

- *Controleer de spanning van de ketting.* Ontkoppel eerst de slede. Stel zonodig af.

Jaarlijks onderhoud:

Smeer de deurrollers, lagers en scharnieren. De geleiderails van de deur niet invetten. De deur hoeft niet extra gesmeerd te worden.

PROBLEMEN OPLOSSEN

1. De opener werkt niet met de afstandsbediening:

- Staat er stroom op de opener? Sluit een lamp aan op het stopcontact. Als hij niet aangaat, controleer dan de zekeringskast of de stroomonderbreker. (Bij sommige stopcontacten wordt de stroomtoevoer door een muurschakelaar geregeld.)
- Heeft u alle deursloten buiten werking gesteld? Bekijk de waarschuwingen met betrekking tot de installatieaanwijzingen op pagina 1 opnieuw.
- Heeft er zich ijs of sneeuw onder de deur opgehoopt? Of misschien is de deur vastgevroren. Verwijder eventuele belemmeringen.
- De veer van de garagedeur kan gebroken zijn. Laat deze vervangen.
- Herhaalde inwerkingstelling kan de beveiliging tegen overbelasting van de motor in werking gesteld hebben. Wacht 15 minuten en probeer het opnieuw.

2. Afstandsbediening heeft maar een kort bereik:

- Is de batterij geïnstalleerd? Controleer het batterijcontrolelampje. Als het licht zwak brandt, moet de batterij vervangen worden.
- Bewaar de afstandsbediening op een andere plaats in de auto.
- Het transmissiebereik is minder bij metalen garagedeuren, deuren met een metalen isolatielaag of bij metalen wanden.

3. De deur keert zonder aanwijsbare reden om en het lichtje op de opener knippert niet:

- Wordt de deur ergens door belemmerd? Trek aan de noodontkoppelingshandgreep. Bedien de deur met de hand. Als de deur klemt of slecht uitgebalanceerd is, haal er dan een garagedeurspecialist bij.
- Verwijder eventueel sneeuw of ijs van de garagevloer onder de deur.
- Neem de afstelling van de kracht opnieuw door.
- Als de deur vanuit de volledig gesloten stand vanzelf weer opengaat, verminder dan de eindstanden.

Herhaal na het bijstellen de veiligheidstest.

Het is normaal dat de kracht en de eindstanden af en toe bijgesteld moeten worden. De werking van de deur kan met name door weersomstandigheden beïnvloed worden.

4. De deur keert zonder aanwijsbare reden om en het lichtje op de opener knippert 5 seconden na het omkeren:

Controleer het Beveiligingssysteem (als u deze accessoire geïnstalleerd heeft). Als het licht knippert, corrigeer dan de uitlijning.

5. De opener maakt een storend lawaai dat in de woning te horen is:

Als het geluid van de opener een probleem veroorzaakt doordat deze zich vlakbij de woning bevindt, kunt u een Trillingisolatieset 41A3263 installeren. Deze set is speciaal ontworpen om het "klankbord effect" te verhelpen en is eenvoudig te installeren.

6. De deur stopt maar gaat niet helemaal dicht:

Neem de instructies voor het afstellen van de eindstanden nogmaals door.

Herhaal de veiligheidstest na elke bijstelling van de lengte van de deurarm, van de sluitkracht of van de eindstand omlaag.

7. De deur gaat open maar niet dicht:

- Controleer het Beveiligingssysteem (als u deze accessoire geïnstalleerd heeft). Als het licht knippert, moet de uitlijning gecorrigeerd worden.
- Als het lichtje op de opener niet knippert en de installatie is nieuw, controleer dan de neergaande kracht.

Repeat the safety reverse test after the adjustment is complete.

8. Het licht van de opener gaat niet aan:

Vervang de lamp (maximaal 40 Watt). Vervang doorgebrande lampen met lampen die geschikt zijn voor *ruw gebruik*.

9. Het licht van de opener blijft branden:

De aarding van het stopcontact op het plafond of de muur kan defect zijn. **De opener moet geaard zijn.**

10. De opener forceert of heeft maximale kracht nodig om de deur in werking te stellen:

Het kan zijn dat de deur uit balans is of dat de veren gebroken zijn. Sluit de deur en gebruik de noodontkoppelingshandgreep om de slede los te koppelen. Open en sluit de deur met de hand. Een goed uitgebalanceerde deur moet op elk willekeurig punt van de slag kunnen blijven staan, terwijl hij uitsluitend door zijn veren in evenwicht wordt gehouden. Is dit niet het geval, laat de deur dan bijstellen door een garagedeurspecialist. **Vermeerder de kracht niet om de opener te bedienen.**

11. De motor van de opener bromt even en doet dan niets meer:

- De veren van de garagedeur zijn gebroken. **ZIE HIERBOVEN.**
- Als het probleem zich de eerste keer dat u de opener in werking stelt voordoet, zit de deur op slot. **Stel het deurslot buiten werking.** Als de ketting verwijderd is geweest en daarna opnieuw geïnstalleerd is, kan het zijn dat de motor niet in de goede stand staat. Verwijder de ketting; zet de motor in de stand omlaag. Kijk naar het aandrijf wiel. Als het naar rechts draait en in de stand omlaag stopt, brengt u de ketting weer op zijn plaats.

Herhaal de veiligheidstest als u klaar bent met bijstellen.

12. Opener werkt niet wegens stroomstoring:

- Trek de noodontkoppelingshandgreep omlaag en naar achteren om de slede los te koppelen. De deur kan nu met de hand geopend en gesloten worden. Als de stroom weer ingeschakeld is, trekt u de ontkoppelingshandgreep **recht omlaag**. De volgende keer dat de opener in werking gesteld wordt, wordt de slede weer vastgekoppeld.
- Met het Ontkoppelingsslot 1702EML kunt u de slede van buiten de garage loskoppelen in geval van stroomstoring.

13. De ketting is slap of hangt door:

Het is normaal dat de ketting enigszins slap is als de deur dicht is. Ontkoppel de slede met de noodontkoppelingshandgreep. Als de ketting terug gaat naar de normale hoogte wanneer de slede losgekoppeld is en de deur keert op een plat neergelegd obstakel op 50 mm om, hoeft u niets af te stellen.

ACCESSOIRES – 25

- (1) Model 4330EML Enkelvoudige afstandsbediening
- (2) Model 4333EML 3-kanaals afstandsbediening
- (3) Model 4335EML Mini-afstandsbediening met 3 functies
- (4) Model 845EML Multifunctioneel bedieningspaneel
- (5) Model 75EML Verlichte deurbedieningsknop
- (6) Model 747EML Sleutelloos bedieningssysteem
- (7) Model 760EML Sleutelschakelaar buiten
- (8) Model 1702EML Ontkoppelingsslot
- (9) Model 1703EML Deurarm - The Chamberlain Arm™
- (10) Model 770EML Het Beveiligingssysteem
- (11) Model 1EML Snelontkoppeling deurkruk
- (12) Model 34EML Sleutelschakelaar, 2 functie inbouw montage
- Model 41EML Sleutelschakelaar, 2 functie opbouw montage

BEDRADINGSINSTRUCTIES VOOR ACCESSOIRES

Sleutelloos:

bedieningssysteem:
Naar openercontacten:
Rood 1 en Wit 2

Verlichte drukknop:
Naar openercontacten:
Rood 1 en Wit 2

Sleutelschakelaar buiten:
Naar openercontacten:
Rood 1 en Wit 2

Beveiligingssysteem:

Naar openercontacten:
Wit 2 en Zwart 3

Bedieningspaneel:

Naar openercontacten:
Rood 1 en Wit 2

RESERVEONDERDELEN 26 – 27

TECHNISCHE GEGEVENS

Max. trekkracht 500N
WATT 500

Motor

Type Blijvend gescheiden condensator
Snelheid 1500 tr/min
Voeding 230-240 Volt wisselstroom 50 Hz

Aandrijfmecanisme

Overbrenging 16:1 wormwieloverbrenging
Aandrijving Ketting/kabel met 1-delige slede op stalen T-rail
Slaglengte Afstelbaar tot 2,29m
Loopsnelheid 178mm per seconde
Lamp gaat aan als de deur in beweging komt, gaat uit 4-1/2 min. na stilstand.
Koppeling aan deur Verstelbare deurarm. Loskoppeling slede d.m.v. trekkoord.

Veiligheidsvoorzieningen

Handbediend Door een druk op de knop wordt de **neergaande** beweging automatisch omgekeerd. Door een druk op de knop wordt de **opgaande** beweging automatisch gestopt.
Elektronisch Aparte stelschroeven voor **op-** en **neergaande** kracht.
Elektrisch Beveiliging tegen overbelasting van de motor en laagspanningsbedrading van de bedieningsknop.
Begrenzingsinrichting Circuit wordt in werking gesteld door een eindstandmoer
Afstelling eindstanden met een schroevendraaier op het zijpaneel.
Startcircuit Laagspanningscircuit met drukknop.

Afmetingen

Totale lengte 3,11m
Benodigde bovenruimte 5cm
Hangend gewicht 14,5 kg

Geheugenregisters van de ontvanger

Computercode 12
Codeschakelaar 1
Toetsenbord 1

Verklaring van overeenstemming

De automatische garagedeuropenermodellen 1000ML zijn in overeenstemming met de toepasselijke paragrafen van de normen EN 300 220-3, EN55014, EN61000-3, ETS 300 683, en EN60335-1
krachtens de voorwaarden en alle amendementen van de EU-richtlijnen 1999/5/EC, 73/23/EEC, 89/336/EEC

Verklaring van opname

De automatische garagedeuropenermodellen 1000ML, wanneer volgens alle aanwijzingen van de fabrikant geïnstalleerd en onderhouden in combinatie met een garagedeur, die ook volgens alle aanwijzingen van de fabrikant is geïnstalleerd en onderhouden, voldoen aan de voorwaarden van EU-richtlijn 89/392/EEG en alle amendementen.

Ik, ondergetekende, verklaar hierbij dat de hierboven gespecificeerde uitrusting en alle in de handleiding vermelde toebehoren voldoet aan de bovenstaande richtlijnen en normen.

THE CHAMBERLAIN GROUP, INC.
Elmhurst, IL 60126
USA
May, 2003



Barbara P. Kelkhoff
Barbara P. Kelkhoff
Manager, Reg. Affairs

COMECE POR LER ESTAS IMPORTANTES REGRAS DE SEGURANÇA



Estes símbolos de alerta significam **Atenção** — isto é, uma instrução relativa à sua própria segurança ou a possíveis danos provocados aos materiais e/ou equipamentos. As instruções marcadas com este símbolo devem ser lidas com toda a atenção.



Este operador automático de porta foi concebido e ensaiado por forma a assegurar um funcionamento razoável e seguro, desde que instalado e operado em estrita conformidade com as seguintes regras de segurança.

O desrespeito pelas instruções seguintes poderá provocar acidentes pessoais graves ou a danificação do equipamento.

Atenção: Se a sua garagem não estiver equipada com porta de serviço, deverá ser instalado um Dispositivo de Abertura Exterior Rápida, Modelo 1702EML. Este acessório permite a abertura manual da porta da garagem a partir do exterior, no caso de ocorrência de falha de corrente eléctrica.



A porta da garagem deverá ser mantida equilibrada. As portas com funcionamento difícil ou emperrado deverão ser reparadas imediatamente. As portas de garagem, as molas do mecanismo de abertura, os cabos, as roldanas, os dispositivos de fixação, assim como os respectivos elementos de fixação encontram-se num elevado estado de tensão, podendo, por esta razão, provocar acidentes pessoais graves. **Não tentar desapertar, mover ou regular os componentes atrás descritos.** Em caso de necessidade, chamar um técnico qualificado.



Não usar anéis, relógios ou vestuário largo durante as operações de instalação ou manutenção do operador automático de porta de garagem.



Com vista a evitar a ocorrência de acidentes pessoais graves provocados por entalamento, **retirar todas as cordas ligadas à porta da garagem** antes de proceder à instalação do operador automático.



A instalação mecânica e eléctrica do equipamento deverá ser realizada em estrita conformidade com os Regulamentos legais em vigor, nomeadamente o "Regulamento de Segurança das Instalações de Utilização de Energia Eléctrica - D.L. 740/74, de 26 de Dezembro". **Ligar o cabo de alimentação apenas a tomadas com ligação à terra.**



As portas fabricadas com materiais leves, fibra de vidro, alumínio ou aço deverão ser substancialmente reforçadas, por forma a evitar a danificação das mesmas (ver pág. 5). A melhor solução será consultar o fabricante da sua porta de garagem quanto à instalação de um reforço adequado à instalação de um operador automático.



O ensaio do sistema reversível de segurança constitui um aspecto de extrema importância. A sua porta **DEVERÁ** inverter o seu movimento, logo que entre em contacto com um obstáculo de 50mm colocado no pavimento. Se a regulação da porta não for efectuada adequadamente, poderão ocorrer acidentes pessoais graves durante o movimento de fecho da porta. **O ensaio do sistema reversível de segurança deverá ser repetido mensalmente, procedendo-se aos necessários ajustamentos, se necessário.**



O aparelho não deve ser instalado em zonas húmidas ou em locais onde se verifique a acumulação de água ou outros líquidos.



A operação da porta não deverá impedir a passagem das pessoas na via pública.



A força medida no ângulo de fechamento da porta não deve exceder 150N (15 kg). No caso de a força de fechamento ser ajustada para mais de 150N, deve-se instalar o Sistema de Protecção. Não utilizar os ajustamentos da força de operação para compensar o funcionamento defeituoso de uma porta de garagem. A utilização de força excessiva terá um efeito negativo sobre o correcto funcionamento do Sistema Reversível de Segurança, ou poderá mesmo danificar a porta.



Afixar o **aviso de segurança** num local próximo da botoneira luminosa de comando, por forma a constituir um aviso permanente quanto aos procedimentos de segurança.



Destrançar todas as fechaduras existentes na porta da garagem, por forma a evitar a danificação da porta.



Instalar a botoneira luminosa de comando (ou quaisquer outras botoneiras) **num local em que a porta da garagem seja claramente visível, mas fora do alcance das crianças. Não permitir que as crianças operem a(s) botoneira(s) de comando ou o(s) aparelho(s) de controle remoto.** A incorrecta operação de uma porta de garagem, durante o ciclo de fecho, poderá provocar acidentes pessoais graves.



A operação da porta deverá apenas ser efectuada desde que o operador tenha uma visão total da porta, a porta se encontre livre de obstruções e o operador automático se encontre perfeitamente regulado. Ninguém deverá entrar ou sair da garagem enquanto a porta se encontrar em movimento. Não permitir que as crianças brinquem nas proximidades da porta.



O dispositivo de abertura manual deverá **apenas** ser utilizado para libertar a corrediça do operador automático e, se possível, **apenas** quando a porta se encontrar fechada. **O manipulo vermelho NÃO deverá ser utilizado para abrir ou fechar manualmente a porta.**



ANTES de proceder a quaisquer reparações ou remover qualquer tampa do operador automático, a alimentação eléctrica deverá ser desligada.



Este produto é fornecido com um cabo de alimentação de tipo especial; em caso de danificação, **o cabo deve ser substituído por outro do mesmo tipo**; estes cabos podem ser obtidos através do distribuidor Chamberlain local e devem ser montados por um técnico especializado.

ÍNDICE

REGRAS DE SEGURANÇA: Página 1

TIPOS DE PORTA: Página 2 – Figura **1**

FERRAMENTAS NECESSÁRIAS: Figura **2**

PORCAS, PARAFUSOS E OUTROS COMPONENTES FORNECIDOS:

Página 2 – Figura **3**

ANTES DE COMEÇAR: Página 2

INSTALAÇÃO CONCLUÍDA:

Página 2 – Figura **4**

MONTAGEM:

Páginas 2-3 – Figuras **5** – **10**

INSTALAÇÃO:

Páginas 3-4 – Figuras **11** – **19**

PROGRAMAÇÃO DO CÓDIGO

DE OPERAÇÃO: Página 5 – Figura **20**

AJUSTAMENTOS E REGULAÇÕES:

Páginas 5-6 – Figuras **21** – **23**

INSTALAÇÃO DO

SISTEMA DE PROTECÇÃO (Opcional):

Página 6 – Figura **24**

OPERAÇÃO DO

OPERADOR AUTOMÁTICO: Página 6

CUIDADOS DO

OPERADOR AUTOMÁTICO: Página 6

MANUTENÇÃO DO

OPERADOR AUTOMÁTICO: Página 7

PROBLEMAS: Páginas 7-8

ACESSÓRIOS: Página 8 – Figura **25**

CARACTERÍSTICAS TÉCNICAS: Página 9

MONTAGEM E INSTALAÇÃO

DA CALHA T LISTA DE PEÇAS: Figura **26**

LISTA DE PEÇAS

DO OPERADOR AUTOMÁTICO: Figura **27**

TIPOS DE PORTA – 1

- A. Porta de 1 folha com apenas uma calha horizontal
- B. Porta de 1 folha com calha vertical e horizontal – Necessário um braço de porta especial (**F, The Chamberlain Arm™**). Consulte o seu fornecedor.
- C. Porta seccional com calha curva – Ver 19 B – ligação do braço.
- D. Porta com 2 folhas de batente – Necessário um braço de porta especial. Consulte o seu fornecedor.
- E. Porta com painéis envidraçados – Necessário um braço de porta especial (**F, The Chamberlain Arm™**). Consulte o seu fornecedor.

PORCAS, PARAFUSOS E OUTROS COMPONENTES INCLUÍDOS NO FORNECIMENTO – 3

- Componentes de Montagem:**
- | | | |
|--|---------------------------------|--|
| (1) Parafusos com anilha falsa (2) | (11) Parafusos para madeira (4) | (12) Parafusos (2) |
| (2) Parafusos sextavados (2) | (13) Troços (2) | (14) Parafusos sextavados (5) |
| (3) Porcas (2) | (15) Corda | (16) Puxador |
| (4) Anilhas de mola (2) | (17) Grafes isolados | (18) Buchas de fixação (2) |
| (5) Articulações-mestras (2) | (19) Anilhas de mola (8) | (20) Porcas (9) |
| (6) Parafusos de arreigada quadrada (12) | (21) Anilhas de freio (3) | (22) Tubo de massa |
| (7) Porcas de freio (12) | (23) 8mm Buchas de fixação (4) | (24) Parafusos para chapa metálica (autoroscantes) (2) |
| (8) Eixo roscado da corrediça (1) | | |
| (9) Troço (1) | | |
- Componentes de Instalação:**
- (10) Parafusos de arreigada quadrada (2)

ANTES DE COMEÇAR:

1. Verifique a parede ou o tecto por cima da porta da garagem. O suporte frontal **deverá** ser firmemente fixado a elementos estruturais da garagem.
2. Se a sua garagem tiver tecto falso poderá ser necessário instalar um dispositivo de suporte adequado, devidamente fixado com os respectivos elementos de fixação (não fornecidos).
3. Dependendo do tipo de construção da sua porta, poderá ser necessário instalar um braço de porta especial. Consulte o seu Fornecedor.
4. Se a sua garagem não dispuser de uma porta de serviço (além da porta principal) é necessário instalar-se um Dispositivo de Abertura Exterior Rápida, Modelo 1702EML.

INSTALAÇÃO CONCLUÍDA – 4

Durante as operações de montagem, instalação e regulação do seu operador automático, consulte esta figura do sistema completo após conclusão da instalação.

- | | |
|-----------------------------------|--|
| (1) Suporte da roldana do cabo | (8) Cabo e puxador de abertura manual |
| (2) Corrediça | (9) Braço curvo da porta |
| (3) Corrente e Cabo | (10) Braço direito da porta |
| (4) Calha T | (11) Suporte da porta |
| (5) Suporte de suspensão | (12) Suporte frontal |
| (6) Cabo de alimentação eléctrica | (13) Alavanca de libertação da corrediça |
| (7) Puxador | |

OPERAÇÕES DE MONTAGEM 5 – 10

Importante: se a sua porta for do tipo com painéis envidraçados e aquando da montagem da calha t, deverão ser utilizadas as instruções que acompanham o braço acessório Chamberlain™, juntamente com as recomendações deste manual.

MONTAGEM DA CALHA T – 5

Antes de iniciar a montagem, colocar as peças da calha numa superfície lisa. As secções centrais com extremidades inclinadas (5) são intermutáveis, assim como as secções da extremidade (4). Ligar as travessas (3) e as porcas de freio (2) de uma das extremidades das calhas e inserir os parafusos de arreigada quadrada (6) a partir do lado oposto. Nestas condições, a corrediça não baterá nas porcas de freio após a instalação.

As arreigadas quadradas dos parafusos deverão ser introduzidas nos furos quadrados das secções da calha (1).

Para portas com painéis envidraçados e de calha dupla, siga as instruções deste manual até ao número 12.

INSTALAÇÃO DO SUPORTE DA ROLDANA DO CABO – 6

Colocar o suporte da roldana do cabo (2) na secção frontal da calha T (6). Fixar firmemente o suporte à calha através de: parafusos (1), anilha de mola (3) e porcas (4).

O aperto dos parafusos deve ser efectuado com o suporte paralelo à calha (5). Caso contrário, a calha poderá ficar dobrada quando o operador automático for accionado.

INSTALAÇÃO DA CORREDIÇA – 7

Introduzir uma chave de parafusos no furo de “paragem” da corrediça localizado na extremidade frontal da calha T (6). Efectuar a ligação do eixo roscado (4) à corrediça através de: anilha de mola (2) e porcas (1 e 3). Fazer deslizar a corrediça (5) ao longo da calha até à posição de “paragem”.

Nota: Se a corrediça bater em alguma das porcas da calha T, verificar (e, eventualmente, modificar) a montagem da calha e alterar a posição dos parafusos/porcas.

FIXAÇÃO DA CALHA T AO OPERADOR AUTOMÁTICO – 8

Colocar algum material de embalagem sob o operador automático, com vista a proteger a tampa do aparelho. Para maior facilidade, colocar um suporte sob a extremidade da calha que contém o suporte da roldana do cabo.

Retirar os (2) parafusos com anilha falsa (1) localizado na parte superior do operador automático. Alinhar os furos da extremidade posterior da calha T com os furos do operador automático (2).

Ligar a calha ao operador automático com os mesmos parafusos com anilha falsa e efectuar o aperto firme destes. **Atenção: Utilizar exclusivamente estes parafusos nesta ligação!** A utilização de um tipo diferente de parafusos poderá provocar danos graves ao operador automático.

Introduzir um parafuso sextavado (3) no furo de paragem da corrediça da calha T (4). Apertar firmemente com uma anilha de mola (5) e porca (6).

INSTALAR A CORRENTE/CABO E FIXAR A TAMPA DO CARRETO DA CORRENTE – 9

Não retirar a corrente/cabo da caixa de embalagem.

Desenrolar alguns centímetros de cabo da caixa de embalagem e fixar esta extremidade à corrediça com um elo de ligação.

Procedimento de montagem do elo de ligação: Empurrar os pinos do elo de ligação (5) através do olhal de cabo (6) e do furo localizado na extremidade frontal da corrediça (7). Empurrar a tampa (2) através dos pinos (8) até aos entalhes. Fazer deslizar a mola (1) por cima da tampa e sobre os entalhes dos pinos até que ambos os pinos se encontrem firmemente fixados.

Atenção: Com vista a evitar cocas na corrente, esta deverá ser mantida sob (alguma) tensão.

Com a corrediça encostada contra a chave de parafusos, desenrolar corrente/cabo em volta da roldana (4). Instalar a corrente/cabo em torno do carreto do operador automático (9). Os dentes do carreto do operador automático (10) deverão ser introduzidos nos elos da corrente. Continuar no sentido dianteiro para o veio roscado da corrediça.

Utilizar o segundo elo de ligação para efectuar a fixação da corrente com a extremidade lisa do eixo roscado (3).

Verificar que a corrente não se encontra torcida.

Retirar a chave de parafusos do furo de paragem.

Para fixar a tampa do carreto da corrente (10), introduzir a patilha dianteira (12) na ranhura do operador automático. Juntar as duas metades da patilha de recuo (11) com a utilização de um alicate de bico fino, introduzindo-as na placa de montagem (13). Para remover, converter o procedimento.

TENSIONAMENTO DA CORRENTE/CABO – 10

Fazer rodar a porca interior (3) e a anilha de mola (2) ao longo do eixo roscado (4).

Verificar que a corrente não se encontra torcida.

Para tensionar a corrente, rodar a porca exterior (1) na direcção indicada pela figura. Durante o movimento de rotação da porca, a corrente deverá ser mantida sem torção.

Quando a corrente se encontrar a 13mm acima da base da calha T (5), no seu ponto médio, reapertar a porca interior.

Se a corrente for montada com demasiada folga ou com demasiado aperto, a operação do operador automático provocará a produção de ruído proveniente do carreto da corrente.

Após a conclusão da instalação, e com a porta da garagem fechada, a corrente poderá apresentar-se um pouco descaída (com folga). Esta folga é normal. Se a corrente apresentar alguma folga durante a abertura da porta, **NÃO reajustar a corrente.**

Durante as futuras intervenções de manutenção, antes de ajustar a tensão da corrente, puxar SEMPRE o puxador de abertura manual, com vista a desconectar a corrediça.

A MONTAGEM DO SEU OPERADOR AUTOMÁTICO ENCONTRA-SE AGORA CONCLUÍDA.

PROCEDIMENTOS DE INSTALAÇÃO 11 — 19

Com vista a proteger adequadamente os seus olhos, utilizar óculos de protecção sempre que tenha que efectuar algum trabalho num plano superior à sua cabeça.

Desactivar todas as fechaduras e trincos da porta da garagem, por forma a evitar quaisquer danos à porta.

Para evitar acidentes pessoais graves provocados por entalamento, antes da instalação do operador automático, retirar todas as cordas e cabos que se encontrem ligados à porta.

A instalação deste equipamento deverá ser efectuada em estrita conformidade com os requisitos das seguintes Normas e Regulamentos: ZH1/494, VDE 0700, Parte 238, e VDE 0700, Parte 1.

Se o espaço disponível o permitir, recomenda-se que a instalação do operador automático seja efectuada a 2,10m, ou mais, acima do pavimento da garagem.

COLOCAÇÃO DO SUPORTE FRONTAL – 11

O suporte frontal deverá ser fixado rigidamente a um elemento estrutural da garagem. Se necessário, a parede ou o tecto da garagem deverá ser reforçado com um painel de contraplacado (ou outro semelhante) com 40mm de espessura. Se não for respeitada esta precaução, o sistema reversível de segurança poderá não funcionar correctamente.

O suporte frontal poderá ser fixado à parede frontal (1) ou ao tecto (3) da garagem. Seguir as instruções que melhor se adaptem ao seu caso particular.

Com a porta fechada, marcar o eixo vertical (2) da porta da garagem. Prolongar depois a linha de eixo até à parede frontal da garagem por cima da porta.

Abrir a porta até ao ponto de máxima abertura. Marcar uma linha de intersecção horizontal na parede frontal da garagem a 5cm acima do ponto de máxima abertura, por forma a proporcionar uma folga para o bordo superior da porta.

INSTALAÇÃO DO SUPORTE FRONTAL – 12

A. MONTAGEM NA PAREDE: Centrar o suporte (2) na linha de eixo vertical (1) e com o bordo inferior na linha horizontal (6), (com a seta apontando na direcção do tecto).

Marcar na parede ambos os conjuntos de furos do suporte (4 ou 5).

NÃO utilizar os furos destinados à montagem do suporte no tecto. Abrir furos de apontamento com 4,5mm de diâmetro e fixar a poleia com parafusos de madeira (3).

B. MONTAGEM NO TECTO: Prolongar o eixo vertical (1) da porta até ao tecto.

Centrar o suporte (2) na marcação vertical a uma distância NÃO superior a 150mm da parede. Certificar-se que a seta aponta na direcção da parede.

Marcar no tecto **APENAS** os furos apropriados para montagem do suporte no tecto (4). Abrir furos de apontamento com 4,5mm de diâmetro e fixar a poleia com parafusos de madeira (3).

FIXAÇÃO DA CALHA T AO SUPORTE FRONTAL – 13

Colocar o operador automático no pavimento da garagem por baixo do suporte frontal. Utilizar o material de embalagem original para proteger a tampa do operador.

Nota: Numa porta seccional e por forma a permitir que operador não bata nas molas da porta, poderá ser necessário colocar o operador automático sobre um suporte temporário.

O operador automático deverá ser fixado a um suporte ou mantido em posição fixa por uma segunda pessoa.

Levantar a calha T até que a roldana do cabo e os suportes frontais fiquem em contacto. Efectuar a ligação com troços (1). Introduzir a anilha de freio (2) para assegurar a fixação do troço.

FIXAÇÃO DO OPERADOR AUTOMÁTICO – 14

Nota: Para definir a distância ideal entre a porta e a calha T deverá ser utilizada uma tábua com 25mm de espessura (1) (a menos que o espaço disponível para montagem não seja suficiente).

Apoiar o operador sobre um escadote. Abrir a porta da garagem. Colocar uma tábua de 25mm de espessura (1) na posição deitada na aresta superior da porta junto do eixo vertical, tal como indicado pela figura. Apoiar a calha T na tábua.

Se, na posição elevada, a porta bater na correção, puxar para baixo o braço do desarme da correção, por forma a desligar as secções interior e exterior. A correção pode permanecer desacoplada até que a ligação do braço à porta seja concluída.

SUSPENSÃO DO OPERADOR AUTOMÁTICO – 15

O operador automático deverá ser rigidamente fixado a um elemento estrutural da garagem.

São apresentadas três instalações típicas. O método de instalação aplicado ao seu caso particular poderá ser diferente.

Os suportes de suspensão (1) deverão ser posicionados em ângulo (Figura A) por forma a que a suspensão seja o mais rígida possível. No caso de existência de tectos falsos, (Figura B) deverá ser fixado um suporte metálico robusto (4) (não incluído no fornecimento) a um elemento estrutural antes de efectuar a instalação do operador automático. Para montagem em tectos de betão (Figura C), utilizar as buchas para betão fornecidas com o equipamento (5).

De cada lado do operador automático, medir a distância entre o operador e o elemento estrutural utilizado como suporte de suspensão (ou tecto).

Cortar ambas as peças do suporte de suspensão no tamanho requerido. Endireitar uma das extremidades de cada suporte e dobrar ou torcer as extremidades de acordo com o ângulo de fixação. Não dobrar os suportes na zona dos furos. Abrir furos de guiamento com 4,5mm de diâmetro no elemento estrutural utilizado como suporte (ou tecto). Ligar as extremidades lisas das poleias aos suportes com parafusos para madeira (2).

Levantar o operador automático e proceder à sua fixação aos suportes de suspensão com um parafuso, uma anilha de mola e uma porca (3). Verificar se a calha T se encontra centrada com o eixo vertical da porta. RETIRAR a tábua auxiliar da montagem. Operar a porta manualmente. Se a porta bater na calha, montar o suporte frontal numa posição mais elevada.

Lubrificar com massa consistente a face inferior da superfície da calha na qual desliza a correção. O fornecimento inclui um tubo de massa consistente.

FIXAÇÃO DA CORDA E PUXADOR DE ABERTURA MANUAL DO TRINCO – 16

Enfiar uma das extremidades da corda (1) através do furo localizado no topo do puxador de cor vermelha, por forma a que o AVISO DE OPERAÇÃO fique virado para cima, conforme ilustrado pela figura (3). Fixar a corda com um nó de laçada (2). O nó deverá ficar posicionado, pelo menos, a 25mm da extremidade da corda, por forma a impedir o escorregamento.

Fazer passar a outra extremidade da corda no furo do braço de desarme do carrinho exterior (4). Ajustar o comprimento da corda de modo a que o punho fique a uma altura de 1,8 m do chão. Fixar a corda com um nó de laçada.

Nota: Se for necessário cortar a corda, a extremidade deverá ser selada por meio de um fósforo ou um isqueiro, por forma a evitar o desfiação da corda.

LIGAÇÃO À CORRENTE ELÉCTRICA

COM VISTA A EVITAR DIFICULDADES DE INSTALAÇÃO, A PORTA DA GARAGEM NÃO DEVERÁ SER ABERTA ATÉ QUE, NESTE MANUAL, V. SEJA EXPRESSAMENTE SOLICITADO A ABRIR A PORTA.

Ligar o operador da porta a uma tomada COM LIGAÇÃO À TERRA, conforme as instruções indicadas na etiqueta que acompanha o cabo (e conforme as exigências dos regulamentos legais aplicáveis).

A ligação do operador automático deverá APENAS ser efectuada através de uma tomada controlada a partir de um interruptor bipolar.

INSTALAR AL LÂMPADA – 17

Instalar uma lâmpada com uma potência máxima de 40 watt (1) no casquilho, conforme indicado pela figura. Quando a corrente eléctrica é ligada, a lâmpada acender-se-á e permanecerá acesa durante 4,5 minutos. Após 4,5 minutos, a lâmpada apagar-se-á.

Substituir as lâmpadas fundidas por lâmpadas adequadas para serviço contínuo.

FIXAR SUPORTE DA PORTA – 18

Se a porta da sua garagem for do tipo com painéis envidraçados ou de calha dupla, é necessária a instalação de um conjunto opcional de braço de porta. Nestas condições, siga as instruções de instalação fornecidas com o braço opcional. Tenha o máximo cuidado durante a desmontagem e montagem do conjunto de braço opcional. Manter os dedos afastados das partes móveis.

NOTA: As portas de garagem ligeiras necessitam de reforços horizontais e verticais.

Método de Instalação de Portas Seccionais ou Monobloco:

1. Centrar o suporte (1) na parte superior da face interior da porta, conforme indicado na figura. Marcar a posição dos furos.

A. Parafusos para madeira

Abrir furos com 8mm de diâmetro e fixar o suporte da porta com porcas, anilha de mola, e parafuso de arreigada quadrada (2).

B. Portas metálicas

Fixar com parafusos para chapa metálica (3).

C. Porta de uma folha opcional

Fixar com parafusos para chapa metálica (3).

LIGAÇÃO DO BRAÇO DA PORTA À CORREÇÃO – 19

NOTA: Em portas de uma folha, não ligar o braço da porta à correção antes da regulação dos fins-de-curso. O não respeito pelas instruções pode provocar a danificação da porta. Ver instruções abaixo.

A. INSTALAÇÃO DE PORTA DE UMA FOLHA:

Ligar as secções rectas (1) e curvas do braço da porta (2) por forma a obter o maior comprimento de braço possível com componentes (3, 4 e 5). Com a porta fechada, ligar a secção direita do braço ao suporte da porta através de um troço (6). Imobilizar o troço com um freio (7).

Antes de proceder à ligação do braço da porta à correção, ajustar os limitadores de fim-de-curso. Os parafusos de ajustamento dos fins-de-curso encontram-se localizados no painel do lado esquerdo.

Ajustamento da abertura da porta: Reduzir o limite superior. Rodar o parafuso de ajustamento do limite superior 5,5 voltas para a esquerda. Premer a botoneira luminosa. A correção deslocar-se-á para a posição de abertura total (8).

Levantar manualmente a porta até à sua total abertura (i.e., até a porta se encontrar paralela ao pavimento da garagem) e levantar o braço da porta (9) na direcção da correção. O braço deverá tocar na correção imediatamente na traseira do furo do ligador do braço da porta (10) conforme indicado na figura a traço cheio. Se necessário, aumentar a posição do fim-de-curso superior. Uma volta completa do parafuso equivale a um curso da porta de 5cm.

Ajustamento do fecho da porta: Reduzir o limite inferior. Rodar o parafuso de ajustamento do limite inferior 5 voltas para a direita. Premer a botoneira luminosa. A correção deslocar-se-á para a posição de abertura total (11).

Fechar manualmente a porta e levantar o braço da porta (12) na direcção da correção. O braço deverá tocar na correção imediatamente à frente do furo do ligador do braço da porta (13) conforme indicado na figura a traço pontilhado. Se necessário, reduzir a posição do fim-de-curso inferior. Uma volta completa do parafuso equivale a um curso da porta de 5cm.

Ligação do Braço da Porta à Correção: Com a porta fechada, ligar o braço curvo à correção através do troço restante. Imobilizar o troço com um freio. **Nota:** Se necessário, levantar ligeiramente a porta para efectuar a ligação.

Fazer funcionar o operador automático durante um ciclo completo. Se a porta apresentar uma ligeira inclinação para trás quando se encontrar na posição de máxima abertura, reduzir os limites de fim-de-curso superiores até que a porta se imobilize paralelamente ao pavimento da garagem.

B. INSTALAÇÃO DE PORTA SECCIONAL:

Fazer as ligações conforme indicado na figura B e prosseguir depois para a operação 20.

PROGRAMAÇÃO DO OPERADOR AUTOMÁTICO E DO CONTROLE REMOTO – 20

O accionamento do operador automático apenas deverá ser efectuado quando a porta puder ser observada na sua totalidade, se encontrar livre de obstruções ao seu movimento e ajustada correctamente. Enquanto a porta se encontrar em movimento, ninguém deverá entrar ou sair da garagem. Não permitir que as crianças accionem o operador automático ou os aparelhos de controle remoto. Não permitir que as crianças brinquem nas proximidades da porta.

O receptor do seu operador automático e o transmissor do controle remoto foram regulados para funcionar com o mesmo código de operação. Se adquirir unidades de controle remoto adicionais, o operador automático deverá ser programado com vista a aceitar o novo código do controle remoto.

Regular o receptor para o mesmo código do controle remoto

1. Premir e **manter** premido o botão de comando do controle remoto (1).
2. Premir e libertar o botão “Smart” (2) localizado no painel traseiro do operador automático. A lâmpada do operador automático piscará apenas uma vez.
3. Libertar a botoneira do aparelho de controle remoto.

Nestas condições, o operador automático poderá ser posto em funcionamento premindo o botão do controle remoto.

Se o botão do controle remoto for libertado antes da lâmpada do operador piscar, o aparelho não aceitará o código seleccionado.

Para apagar todos os códigos do controle remoto

- Premir o botão “Smart” do painel do operador da porta até que a lâmpada indicadora se apague (após cerca de 6 segundos). **Todos os códigos memorizados pelo operador da porta serão apagados.**
- Para reprogramar cada um dos aparelhos de controle remoto em utilização, repetir os procedimentos 1 - 3 acima indicados.

REGULAÇÕES E AJUSTAMENTOS 21 — 23

AJUSTAMENTO DOS FINS-DE-CURSO – 21

Fazer funcionar o operador automático **durante um ciclo completo** de abertura e fecho. Não são necessários quaisquer ajustamentos dos fins-de-curso quando a porta abrir e fechar completamente e não inverter não intencionalmente o seu movimento na posição de fecho máximo.

As situações que exigem o ajustamento dos fins-de-curso encontram-se descritas a seguir. Após cada ajustamento o operador automático deverá ser accionado **durante um ciclo completo de trabalho** (abertura e fecho completos).

Nota: O accionamento repetido do operador automático durante as operações de ajustamento poderão provocar o sobreaquecimento e a paragem do motor. Por este motivo, o motor deverá ser deixado arrefecer durante 15 minutos após ter sido accionado continuamente durante 5 ciclos completos.

Os parágrafos seguintes deverão ser lidos atentamente antes de efectuar o Ajustamento da Força de Operação. Para efectuar os ajustamentos dos fins-de-curso, utilizar uma chave de parafusos.

Se a porta não abrir completamente, mas abrir, pelo menos 1,5m: Aumentar o curso de **subida**. Rodar o parafuso de ajustamento do **fim-de-curso superior (1)** para a direita. Uma rotação completa do parafuso equivale a 5cm de curso.

Se a porta não abrir, pelo menos, 1,5m: Ajustar a **força de abertura (subida)**. Ver capítulo “Ajustamento de Força de Operação”.

AJUSTAMENTO DOS FINS-DE-CURSO – 21 (continuação)

Se a porta não fechar completamente: Se o braço da porta estiver instalado com o seu máximo comprimento, aumentar o curso de **descida (fecho)**. Rodar o parafuso de ajustamento do **fim-de-curso inferior (2)** para a esquerda. Uma rotação completa do parafuso equivale a 5cm de curso. Se após estas operações a porta ainda não abrir completamente, o suporte frontal encontra-se instalado a uma altura demasiado elevada.

Se a porta inverter o seu movimento na posição de fecho máximo: Reduzir o curso de **descida (fecho)**. Rodar o parafuso de ajustamento do **fim-de-curso inferior (2)** para a direita. Uma rotação completa do parafuso equivale a 5cm de curso.

Se a porta inverter o seu movimento aquando do movimento de fecho, e não existir qualquer interferência ao ciclo de operação: **Verifique se a porta se encontra gripada.** Puxar o manípulo de desarme manual. Abrir e fechar manualmente a porta. Se a porta gripar, chamar o técnico especializado. Se a porta não se encontrar gripada ou desequilibrada, proceder ao **ajustamento da força de fecho**.

AJUSTAMENTO DA FORÇA DE OPERAÇÃO – 22

A força medida no ângulo de fechamento da porta não deve exceder 150N (15 kg). No caso de a força de fechamento ser ajustada para mais de 150N, deve-se instalar o Sistema de Protecção.

Não efectuar qualquer ajustamento da força de operação para compensar a gripagem ou o funcionamento difícil da porta. A utilização de uma força excessiva provocará o deficiente funcionamento do dispositivo de inversão de segurança e poderá mesmo danificar a própria porta.

Os Dispositivos de Comando de Regulação da Força de Operação (1 e 2) encontram-se localizados no painel traseiro do operador automático.

Se as forças de operação forem reguladas para valores demasiado elevados, o curso da porta poderá ser interrompido por inversões indesejáveis durante o movimento de **descida (fecho)** e por paragens de movimento durante a fase de **subida (abertura)**. As condições climáticas podem afectar o movimento da porta, pelo que poderá ser necessário proceder-se a ajustamentos ocasionais.

O intervalo máximo de ajustamento da força de operação é de 260 graus, i.e., cerca de 3/4 de uma volta completa. Os comandos de regulação da força de operação não deverão ser forçados para além deste intervalo. Os comandos de regulação deverão ser manipulados com uma chave de parafusos.

Teste da força de descida (fecho): Agarrar o puxador da porta ou o bordo inferior da mesma quando esta se encontrar a meio curso do **movimento de descida (fecho)**. Nestas condições, a porta deverá inverter o seu movimento. *(A inversão do movimento a meio curso e o retorno ao movimento descendente (fecho) não garante a inversão da porta em caso de colisão com um obstáculo de 50 mm)*. Se houver dificuldade em manter manualmente a porta ou se esta não inverter o seu movimento, reduzir a **força de descida (fecho)** rodando o comando (2) para a esquerda. Efectuar pequenos ajustamentos até o movimento da porta se inverter normalmente. Após cada ajustamento, fazer funcionar o operador automático durante um ciclo completo de movimento (abertura e fecho).

Se a porta não abrir, pelo menos, 1,5m: Aumentar a **força de subida (abertura)** rodando o comando (1) para a direita. Efectuar pequenos ajustamentos até a porta abrir completamente. Reajustar o **fim-de-curso superior**, se necessário. Após cada ajustamento, fazer funcionar o operador automático durante um ciclo completo de movimento (abertura e fecho).

Se a porta inverter o seu movimento durante o ciclo de descida (fecho): Aumentar a **força de descida (fecho)** rodando o comando (2) para a direita. Efectuar pequenos ajustamentos até a porta concluir totalmente o ciclo de fecho. Após cada ajustamento, fazer funcionar o operador automático durante um ciclo completo de movimento (abertura e fecho). *Não aumentar a força de operação para além do mínimo necessário para fechar a porta.*

TESTE DO SISTEMA DE INVERSÃO DE SEGURANÇA – 23

O teste do sistema de inversão de segurança é importante. A porta da garagem deverá inverter o seu movimento se entrar em contacto com um obstáculo de 50mm de altura colocado no pavimento. A não regulação adequada do operador automático poderá provocar acidentes pessoais graves causados por uma porta em movimento de fecho. O teste do sistema de inversão de segurança deverá ser repetido uma vez por mês, efectuando quaisquer ajustamentos ao funcionamento, se necessários.

Procedimento do teste: Iniciar sempre a operação com a porta na posição. Colocar um objecto com 50mm de altura (1) no pavimento da garagem e sob a porta da mesma. Accionar a porta para efectuar o movimento de **descida (fecho)**. Logo que a porta entrar em contacto com o objecto, o movimento de descida **deverá** inverter-se. Se a porta **parar** no objecto, o curso de **descida (fecho)** não é o suficiente. Aumentar o fim-de-curso inferior rodando o parafuso de regulação do limite inferior 1/4 de volta para a esquerda. **Repetir o teste atrás descrito.**

Quando a porta inverter o seu movimento ao tocar no obstáculo, retirar este e accionar o operador automático durante um ciclo completo de movimento (abertura e fecho). A porta **não deverá** inverter o seu movimento na posição de fecho. Se tal ocorrer, proceder aos ajustamento dos fins-de-curso e da força de operação e repetir o teste do sistema de inversão de segurança.

INSTALAÇÃO DO PROTECTOR – 24

(Consultar o capítulo “Acessórios”)

A força medida no ângulo de fechamento da porta não deve exceder 150N (15 kg). No caso de a força de fechamento ser ajustada para mais de 150N, deve-se instalar o Sistema de Protecção.

Após a instalação e ajustamento do operador automático, pode proceder-se à instalação do **Sistema de Protecção**. As instalações de montagem são fornecidas com este dispositivo.

O Sistema de Protecção proporciona uma medida de segurança adicional contra a possibilidade de as crianças pequenas poderem ser apanhadas sobre uma porta de garagem.

O sistema funciona com base num raio luminoso invisível, o qual, quando interrompido por qualquer obstrução, provoca a abertura de uma porta em movimento de fecho e impede uma porta aberta de ser fechada. *Recomenda-se vivamente aos utilizadores com crianças pequenas a instalação de um Sistema de Protecção.*

OPERAÇÃO DO OPERADOR AUTOMÁTICO

O seu operador automático pode ser operado através de qualquer um dos dispositivos seguintes:

- **Botoneira luminosa (Opcional).** Premer o botão até que a porta comece a mover-se.
- **Fechadura Exterior ou Sistema de Acesso Sem Chave** (se a sua garagem estiver equipada com qualquer um destes acessórios).
- **Transmissor de Controle Remoto.** Premer o botão do transmissor até que a porta comece a mover-se.

Abertura Manual da Porta:

Se possível, a porta deverá encontrar-se completamente fechada. As molas pasmadas ou quebradas poderão provocar a queda súbita de uma porta aberta. Nestas condições, poderão ocorrer acidentes pessoais ou danos materiais graves.

A porta poderá ser aberta manualmente puxando o puxador de desarme para baixo e para trás (na direcção do operador automático). Para ligar novamente a porta, puxar o punho de desarme para baixo, na vertical.

Não utilizar o puxador de desarme para abrir ou fechar a porta.

OPERAÇÃO DO OPERADOR AUTOMÁTICO (continuação)

Quando o Operador Automático For Activado pelo Dispositivo de Controle Remoto:

1. Se a porta se encontrar aberta, esta fechar-se-á. Se a porta se encontrar fechada, a porta abrir-se-á.
2. Se a porta se encontrar no movimento de descida (fecho) o movimento será invertido.
3. Se a porta se encontrar no movimento de subida (abertura), a porta parará (deixando um espaço livre suficiente para a entrada e saída de animais domésticos e de ar fresco exterior).
4. Se a porta tiver sido parada numa posição de abertura parcial, a porta fechar-se-á.
5. Se a porta encontrar uma obstrução durante o movimento de descida (fecho), o movimento será invertido.
6. Se a porta encontrar uma obstrução durante o movimento de subida (abertura), o movimento será interrompido.
7. O Sistema de Protecção opcional utiliza um feixe luminoso invisível, o qual, quando interrompido por qualquer obstrução, provoca a abertura de uma porta em movimento de fecho e impede uma porta aberta de ser fechada. **Recomenda-se vivamente** aos utilizadores com crianças pequenas a instalação de um Sistema de Protecção.

Após 5 ciclos de funcionamento contínuos do operador automático, deverá permitir-se o seu arrefecimento durante um período de 15 minutos.

A lâmpada do operador automático acender-se-á: 1. quando o operador for ligado, pela primeira vez, à corrente eléctrica; 2. quando se verificar uma falha de corrente; 3. quando o operador automático for activado.

A lâmpada desliga automaticamente após 4,5 minutos. A potência da lâmpada **NÃO** deverá ser superior a 40 watt.

CUIDADOS DO OPERADOR AUTOMÁTICO

Se for instalado correctamente, o operador automático proporcionar-lhe-á um elevado nível de desempenho com um mínimo de manutenção. O operador automático não necessita de qualquer lubrificação adicional.

Ajustamentos dos Fins-de-Curso e da Força de Operação: Estes ajustamentos deverão ser verificados e correctamente efectuados aquando da instalação do operador automático. Para estes ajustamentos, é apenas necessário utilizar uma chave de parafusos. *As condições climáticas poderão provocar algumas pequenas alterações ao funcionamento da porta, as quais requerem o reajustamento dos sistemas operativos, particularmente durante o primeiro ano de operação.*

Relativamente aos ajustamentos dos fins-de-curso e da força de operação, consultar as instruções da páginas 5 e 6. Seguir cuidadosamente as instruções e **repetir o teste do sistema de inversão de segurança, após cada ajustamento ter sido efectuado.**

Transmissor de Controle Remoto: O aparelho transmissor de controle remoto pode ser fixado à pala anti-sol de um automóvel, através da mola incorporada no aparelho. Poderão ser adquiridos, em qualquer altura, transmissores adicionais para utilização em todos os veículos com acesso à garagem. Consultar o capítulo referente a “Acessórios”. Programar o receptor de modo a este poder funcionar com qualquer novo aparelho de controlo remoto.

Bateria do Transmissor de Controle Remoto: As baterias de lítio deverão ser suficientes para cerca de 5 anos de funcionamento. Quando a lâmpada do transmissor se tornar mais fraca, ou mesmo não acender, a bateria deverá ser substituída. Se o alcance do transmissor se tornar mais curto, verificar a lâmpada de teste do transmissor.

Substituição da Bateria: Para substituir as baterias, abrir a caixa com a mola do visor ou a ponta de uma chave de fendas. Instalar as baterias com a face do polo positivo (+) para **cima**. Para instalar novamente a tampa, aplicar pressão em ambos os lados. Não lançar a bateria usada no contentor de resíduos domésticos. As baterias deverão ser entregues em instalações especiais de tratamento de resíduos.

MANUTENÇÃO DO OPERADOR AUTOMÁTICO

Manutenção Mensal:

- *Repetir o teste de inversão de segurança.* Proceder, se necessário, a quaisquer ajustamentos.
- *Operar manualmente a porta.* Se a porta se encontrar desequilibrada ou gripada, chamar um técnico especializado.
- *Verificar se a porta abre e fecha completamente.* Se necessário, efectuar ajustamentos aos fins-de-curso e à força de operação.

Semestralmente:

- *Verificar a tensão da corrente.* Desconectar a corrediça em primeiro lugar. Se necessário, ajustar a tensão da corrente.

Manutenção Anual:

Lubrificar os roletes da porta, os rolamentos e as dobradiças. A porta não necessita de qualquer lubrificação adicional. Não lubrificar as calhas da porta.

O SEU OPERADOR AUTOMÁTICO TEM PROBLEMAS ?

1. O controle remoto não comanda o operador automático:

- O operador automático tem corrente eléctrica? Ligar a lâmpada a uma tomada. Se a lâmpada não acender, verificar a caixa de fusíveis ou o disjuntor. (Algumas tomadas são controladas por interruptores de parede).
- As fechaduras estão todas destrancadas? Ter em atenção as Regras de Segurança na página 1.
- Existe acumulação de gelo ou neve sob a porta? Se tal for o caso, a porta poderá ter sido congelada ao solo. Remover quaisquer obstruções.
- A mola do operador pode estar partida. Substituir a mola.
- O funcionamento contínuo do operador automático poderá ter feito disparar a protecção térmica do motor. Esperar 15 minutos. Tentar novamente.

2. O alcance do transmissor de controle remoto é curto:

- A bateria está instalada? Verificar o funcionamento da lâmpada de teste do transmissor de controle remoto. Se a luz for pouco intensa, substituir a bateria.
- Alterar a posição do transmissor de controle remoto no interior do veículo.
- As portas de garagem metálicas, o isolamento térmico provido de barreira anti-vapor metálica ou o revestimento metálico do edifício da garagem poderá reduzir a alcance do sistema de controle remoto.

3. A porta inverte o movimento sem qualquer razão aparente e a lâmpada do operador automático não pisca:

- Existe alguma obstrução a impedir o fecho da porta. Puxar o punho de desarme manual. Operar manualmente a porta. Se a porta se apresentar desequilibrada ou emperrada, chamar um técnico especializado.
- Remover as eventuais acumulações de neve e de gelo da zona do pavimento da garagem onde a porta fecha.
- Verificar a regulação do ajustamento da Força de Operação.
- Se a porta inverter o seu movimento na posição de **FECHO TOTAL**, reduzir os fins-de-curso.

Repetir o teste de inversão de segurança após ter sido efectuado qualquer ajustamento.

A necessidade de proceder a ajustamentos ocasionais da força de operação e dos fins-de-curso é normal. Em particular, as condições climáticas podem afectar o curso de funcionamento da porta.

O SEU OPERADOR AUTOMÁTICO TEM PROBLEMAS? (continuação)

4. A porta inverte o movimento sem qualquer razão aparente e a lâmpada do operador automático pisca durante 5 segundos após a inversão do movimento:

Verificar o funcionamento do Sistema de Protecção (se o seu operador automático estiver equipado com este dispositivo). Se a luz acender em intermitência, corrigir o alinhamento.

5. O ruído emitido pelo operador automático incomoda os habitantes do edifício contíguo à garagem:

No caso de o ruído emitido pelo operador automático constituir um problema para os habitantes do edifício, poderá ser instalado um conjunto Amortecedor de Vibrações N° 41A3263. Este conjunto de acessórios foi concebido para eliminar o efeito de ressonância dos espaços vazios e é de fácil instalação.

6. A porta pára mas não fecha completamente:

Verificar novamente o Ajustamento dos Fins-de-curso.

Repetir o teste de inversão de segurança após ter sido efectuado qualquer ajustamento ao comprimento do braço da porta, à força de fecho e ao fim-de-curso inferior (de fecho).

7. A porta abre mas não fecha:

- Verificar o funcionamento do Sistema de Protecção (se o seu operador automático estiver equipado com este dispositivo). Se a luz acender em intermitência, corrigir o alinhamento.
- Se a lâmpada do operador automático não pisca e se esta for uma instalação nova, verificar a força de descida (fecho).

Repetir o teste de inversão de segurança após ter sido efectuado qualquer ajustamento.

8. A lâmpada do operador automático não acende:

Substituir a lâmpada (potência máxima: 40 watt). Substituir as lâmpadas fundidas por lâmpadas adequadas para serviço contínuo.

9. A lâmpada do operador automático não apaga:

Poderá existir uma ligação à terra defeituosa na tomada do tecto ou da parede. **A unidade deverá ser ligada à terra de um modo adequado.**

10. O operador automático entra em esforço ou é necessário aplicar a força de operação máxima para que a porta funcione:

A porta poderá encontrar-se desequilibrada ou as molas poderão estar partidas. Fechar a porta e utilizar o punho e corda de desarme manual para desactivar a corrediça. Abrir e fechar manualmente a porta. Uma porta perfeitamente equilibrada manter-se-á em qualquer posição do seu curso apenas por acção das suas próprias molas. Se este não for o caso, deverá solicitar-se a presença de um técnico especializado para corrigir o problema. **Não aumentar a força para fazer funcionar o operador automático.**

**O SEU OPERADOR AUTOMÁTICO TEM PROBLEMAS?
(continuação)**

11. O motor do operador automático emite um ruído breve, mas, depois, não funciona:

- As molas da porta estão partidas. **VER PARÁGRAFO ANTERIOR.**
- Se o problema se verificar durante o primeiro funcionamento da porta, a porta encontra-se trancada. **Destrançar a fechadura.** Se a corrente tiver sido desmontada e montada de novo, o motor poderá encontrar-se desfasado. Remover a corrente; fazer funcionar o motor até à posição inferior da porta (fecho) observando o carreto da corrente. Com o carreto a rodar para a direita, instalar a corrente no carreto após este ter atingido a posição de fecho.

Repetir o teste de inversão de segurança após ter sido efectuado qualquer ajustamento.

12. O operador automático não é activado devido a falta de corrente eléctrica:

- Puxar o puxador e a corda de desarme manual para baixo e para trás para desligar a corrediça. Nestas condições, a porta pode ser aberta e fechada manualmente. Após o restabelecimento da corrente eléctrica, puxar o manipulador de desarme manual **directamente para baixo.** Na próxima vez que o operador automático for activado, a corrediça será novamente ligada.
- O acessório de Desarme Rápido Exterior 1702EML permite desactivar a corrediça a partir do exterior da garagem, no caso de falha de energia eléctrica.

13. A corrente está “pasmada” ou com flecha excessiva:

Com a porta fechada, é normal a corrente apresentar alguma flecha. Para desconectar a corrediça, utilizar o cabo e o puxador de abertura manual. Se a corrente voltar à sua altura normal com a corrediça desconectada e a porta inverter o seu movimento após colidir com um obstáculo de 50 mm de altura, não são necessários quaisquer ajustamentos.

ACESSÓRIOS – 25

- (1) Modelo 4330EMLControle Remoto de Simples Função
- (2) Modelo 4333EMLControle Remoto de 3 Funções
- (3) Modelo 4335EMLControlo Remoto Mini com 3 Funções
- (4) Modelo 845EMLQuadro de Comando de Porta Multi-Funções
- (5) Modelo 75EMLBotoneira Luminosa de Comando da Porta
- (6) Modelo 747EMLSistema de Acesso Sem Chave
- (7) Modelo 760EMLFechadura Exterior
- (8) Modelo 1702EMLSistema de Desarme Exterior Rápido
- (9) Modelo 1703EMLBraço acessório Chamberlain™ - The Chamberlain Arm™
- (10) Modelo 770EML.....Sistema de Protecção
- (11) Modelo 1EML.....Punho de desarme rápido
- (12) Modelo 34EML.....Interruptor a chave 2 fongoes - montagem interna (Muro)
- Modelo 41EML.....Interruptor a chave 2 fongoes a parte da montagem

INSTRUÇÕES PARA A LIGAÇÃO ELÉCTRICA DOS ACESSÓRIOS

Sistema de Entrada

Sem Chave:

Aos terminais do operador automático:
Vermelho-1 e Branco-2

Botoneira

Luminosa:

Aos terminais do operador automático:
Vermelho-1 e Branco-2

Trinco Exterior:

Aos terminais do operador automático:
Vermelho-1 e Branco-2

Sistema de Protecção:

Aos terminais do operador automático:
Branco-2 Negro-3.

Quadro de Comando de Parede:

Aos terminais do operador automático:
Vermelho-1 e Branco-2.

CARACTERÍSTICAS TÉCNICAS

Força de tracção máxima.....	500N
Potência (watts).....	500
Motor Eléctrico:	
Tipo.....	Motor de condensador permanente
Velocidade.....	1500 RPM
Voltagem	230-240 V AC - apenas para 50 Hz
Sistema de Transmissão:	
Engrenagens	Redutor sem-fim com relação transmissão 16:1
Accionamento	Corrente/cabo com corredeira monobloco deslizando em calha T
Curso	Ajustável até 2,29m
Velocidade de operação.....	178 mm/segundo
Lâmpada.....	Ligada quando a porta arranca, apagada 4,5 minutos após a paragem
Articulação da porta.....	Braço de comprimento ajustável. Cabo de desarme da corredeira
Sistema de Segurança:	
Segurança de pessoas.....	Botoneiras e inversão automática à descida. Botoneira e paragem automática à subida.
Sistema electrónico	Parafusos independentes de ajustamento da força de abertura e de fecho
Sistema eléctrico	Protecção do motor contra sobretensões e botoneira de tensão reduzida
Dispositivo limitador.....	Actuação do circuito por porca limitadora
Ajustamento dos fins-de-curso	Ajustamento por chave de parafusos no painel lateral
Circuito de arranque	Circuito de botoneira de tensão reduzida
Dimensões:	
Comprimento (total).....	3,11m
Espaço vertical de montagem	5cm
Peso em suspensão	14,5 kg
Registos de Memória do Receptor:	
Código de Computador	12
Interruptor de codificação	1
Teclado.....	1

Declaração de Conformidade

Os operadores automáticos de portas de garagem:.....Modelos 1000ML satisfaz(em) os requisitos aplicáveis das Normas:EN 300 220-3, EN55014, EN61000-3, ETS 300 683, e EN60335-1 e os requisitos (incluindo todas as alterações aplicáveis) das seguintes Directivas da União Europeia:1999/5/EC, 73/23/EEC, e 89/336/EEC

Declaração de Incorporação

Os modelos 1000ML, dos Operadores Automáticos de Portas de Garagem, quando instalados e mantidos de acordo com todas as instruções do fabricante relativas a portas de garagem, quando também instaladas e mantidas de acordo com todas as instruções do respectivo fabricante, satisfazem os requisitos aplicáveis da Directiva da União Europeia 89/392/EEC (incluindo todas as alterações aplicáveis).

Eu, abaixo assinado, declaro que o(s) equipamento(s) acima referido(s), assim como quaisquer acessórios mencionados no manual, satisfaz(em) os requisitos estipulados nas referidas Normas e Directivas.

THE CHAMBERLAIN GROUP, INC.
Elmhurst, IL 60126
USA
May, 2003

CE

Barbara P. Kelkhoff
Barbara P. Kelkhoff
Manager, Reg. Affairs

BÖRJA MED ATT LÄSA IGENOM DESSA VIKTIGA SÄKERHETSFÖRESKRIFTER



Denna varningssignal påkallar *försiktighet* – anvisning beträffande personlig säkerhet eller egendomskada. Läs dessa anvisningar noggrant.



Denna garageportöppnare har konstruerats och testats för att erbjuda säker funktion under förutsättning att den installeras och manövreras helt i överensstämmelse med följande säkerhetsföreskrifter.

Försummelse att följa instruktioner kan resultera i allvarlig person- eller egendomskada.

Varning! Om ditt garage inte har någon sidodörr, måste en Nödurkoppling av modell 1702EML installeras. Med detta tillbehör kan garageporten manövreras från utsidan vid strömavbrott.



Håll garageporten balanserad. Kärvande eller tröga portar måste repareras. Garageportar, dörrfjädrar, kablar, trissor, hållare och de tillhörande beslagen befinner sig under ytterst hög belastning och kan åstadkomma svåra personskador. **Försök inte lossa, förflytta eller justera dem.** Kontakta garageportreparatör.



Kraften som mäts där porten stängs får inte överstiga 150 N (15 Kg). Om kraften för stängning har ställts in på mer än 150 N, måste Protector-systemet installeras. Använd inte kraftjusteringar för att kompensera för en kärvande eller trög garageport. För stor dragkraft kan stora backautomatsystemets rätta funktion eller skada garageporten.



Bär inga ringar, armbandsur eller vida kläder när garageporten installeras eller repareras.



Fäst **varningsdekalen** invid den belysta tryckströmställaren som påminnelse om driftsikkerhetsföreskrifterna.



För att undvika allvarliga personskador orsakade av trassel med linorna, **avlägsna samtliga linor som är anslutna till garageporten** innan garageportöppnaren installeras.



Koppla bort samtliga befintliga garageportlås för att undvika skada till garageporten.



Installation och kabelföring måste överensstämma med lokala byggnads- och elbestämmelser. **Anslut nätsladden till ett rätt jordat nätverk.**



Montera en belyst tryckströmställare (eller ev. andra ytterligare strömställare) **på ett ställe varifrån garageporten är synlig, men utom räckhåll för barn. Låt ej barnen manövrera tryckströmställare(en) arna eller sändaren.** Om öppnaren inte används enligt instruktionerna, kan en stängande garageport orsaka allvarliga personskador.



Lättviktdörrar av glasfiber, aluminium eller stål måste förstärkas för att undvika skada på port (sid. 4). Den bästa lösningen är att be garageporttillverkaren att rekommendera en förstärkningssats för öppnarinstallationer.



Öppnaren får aktiveras enbart om porten är fullt synlig, fri från ev. hinder och om öppnaren är justerad korrekt. Ingen får komma in eller gå ut från garaget så länge dörren är i rörelse. Låt ej barn leka i närheten av porten.



Testet av backautomatsystemet är ytterst viktigt. Din garageport **måste** reversera när den kommer i kontakt med ett 50mm tjockt hinder placerat på golvet. En bristande justering av öppnaren kan leda till allvarliga personskador i samband med stängningen av garageporten. **Upprepa testet en gång i månaden och utför ev. nödvändiga justeringar.**



Använd det manuella nödöppningshandtaget endast för att frigöra dragvagnen, om möjligt, när porten är stängd. **Använd inte det röda handtaget för att öppna eller stänga porten.**



Denna enhet får ej installeras i ett fuktigt eller vått utrymme.



Koppla ur elströmmen till garageportöppnaren innan du företar reparationer eller börjar avlägsna skydd.



Dörren får inte räcka över en allmän gångväg vid drift.



Denna produkt omfattar en nätsladd av speciell typ, **om den skadas måste den ersättas med en sladd av samma typ.** En sådan nätsladd kan köpas hos din lokala Chamberlain återförsäljare och måste anslutas av en specialist.

INNEHÅLL

SÄKERHETSFÖRESKRIFTER: sid. 1

PORTTYPER: sid. 1 – bild **1**

NÖDVÄNDIGA VERKTYG: bild **2**

MONTERINGSDETALJER SOM

MEDFÖLJER:
sid. 1 – bild **3**

INNAN DU BÖRJAR: sid. 2

FÄRDIG INSTALLATION: sid. 2 – bild **4**

MONTERING: sid. 2 – bild **5** – **10**

INSTALLATION: sid. 3-4 – bild **11** – **19**

PROGRAMMERING AV KOD:

sid. 4 – bild **20**

JUSTERING: sid. 4-5 – bild **21** – **23**

INSTALLERA PROTECTOR

(tillbehör): sid. 5 – bild **24**

ANVÄNDNING AV DIN ÖPPNARE: sid. 5

VÅRD AV DIN ÖPPNARE: sid. 5

UNDERHÅLL AV DIN ÖPPNARE: sid. 6

FELSÖKNING: sid. 6

TILLBEHÖR: sid. 7 – bild **25**

SPECIFIKATIONER: sid. 7

RESERVEDELSLISTA FÖR T-SKENA

& MONT. DETALJER: bild **26**

RESERVEDELSLISTA FÖR

DRIVENHET: bild **27**

PORTTYPER – **1**

A. Vipp-port med endast horisontell skena

B. Vipp-port med vertikal el. horisontell ledskena. Behöver speciell arm (F, The Chamberlain Arm™). Kontakta återförsäljaren.

C. Sektionsport – Se **19** B – anslut dragarmen

D. Slagport – Extra tillsats erfordras. Kontakta återförsäljaren.

E. Vipp-port av baldakintyp – och Vikport – Extra tillsats erfordras (F, The Chamberlain Arm™). Kontakta återförsäljaren.

MONTERINGS- OCH INSTALLATIONS DETALJER SOM MEDFÖLJER – **3**

För montering:

(1) Skruvar med bricka (2)

(2) Sexkantsskruvar (2)

(3) Muttrar (2)

(4) Fjäderbrickor (2)

(5) Kedjelås (2)

(6) Vagnsbult (12)

(7) Låsmuttrar (12)

(8) Justerskriv för

dragvagnen (1)

(9) Pinnbult (1)

För installation:

(10) Vagnsbult (2)

(11) Träskruvar (4)

(12) Plåtskriv (2)

(13) Pinnbultar (2)

(14) Sexkantsskruvar (5)

(15) Lina

(16) Handtag

(17) Isolerade klammer

(18) Plugg (2)

(19) Fjäderbrickor (8)

(20) Muttrar (9)

(21) Låsringar (3)

(22) Tub med smörjfett

(23) 8mm Plugg (4)

(24) Plåtskruvar (2)

INNAN DU BÖRJAR:

1. Titta på väggen ovanför garageporten. Väggfästet måste skruvas fast i bjälklaget eller dörrkarmen.
2. Har du ett innertak i ditt garage? Om du har, kan det hända att du behöver en stödhållare och ytterligare monteringsdetaljer (medföljer ej).
3. Vissa porttyper erfordrar speciell dragarm. Kontakta återförsäljaren.
4. Har du en sidodörr förutom garageporten? Om inte, behöver du modell 1702EML Nödurkoppling.

FÄRDIG INSTALLATION – 4

När du fortsätter med montering, installation och justering enligt denna instruktionsbok, kan det vara bra att se denna illustration som visar en färdig installation.

- | | |
|----------------------|------------------------------------|
| (1) Brythjulshållare | (8) Nödutlösningsslina & handtag |
| (2) Dragvagn | (9) Böjd dragarm |
| (3) Kedja och vajer | (10) Rak dragarm |
| (4) T-skenan | (11) Porthållare |
| (5) Fästjärn | (12) Väggfäste |
| (6) Nätsladd | (13) Dragvagnens nödurkopplingsarm |
| (7) Drivenhet | |

MONTERING 5 – 10

Viktigt: Om du har en garageportstyp som kräver någon extra tillsats bör du först läsa anvisningarna för resp. tillsats och följa dessa innan monteringen av portöppnaren påbörjas.

MONTERING AV T-SKENAN – 5

Placera T-skenans delar på en slät yta för montering. Mittsektionerna med de avfasade ändarna (5) är identiskt utförda för att underlätta monteringen. Detsamma gäller för ändsektioner (4). Skarvjärnen (3) och låsmuttrarna (2) monteras från ena sidan av skenorna och vagnsbult (6) från motsatt sida. På så sätt kommer dragvagnen inte att slå emot muttrarna när den installeras.

De fyrkantiga halsarna på bultarna placeras i de fyrkantiga hålen i skensektionerna (1).

För vipp-port av baldkintyp eller garageport med dubbla ledskenor, följ instruktionen för tillsatsen och fortsätt sedan med steg 12.

MONTERA BRYTHJULSHÅLLAREN – 6

Placera brythjulshållaren (2) på T-skenans (6) framända. Dra fast ordentligt med skruvar (1); låsbrickor (3) och muttrar (4).

Vid åtdragning av skruvar, se till att hållaren ligger parallellt med skenan (5). Annars kan skenan böjas när öppnaren manövreras.

MONTERA DRAGVAGNEN – 7

För in en skruvmejsel i dragvagnens "stopp"-hål på framänden av T-skenan (6). Fäst dragvagnens justerskriv (4) på dragvagnen låsbricka (2) och muttrar (1 & 3). Skjut dragvagnen (5) på skenan till "stoppejseln".

Obs! Om dragvagnen slår emot muttrar på T-skenan, kontrollera montering och placera om hårdvaran.

FÄST T-SKENAN TILL ÖPPNAREN – 8

Placera förpackningsmaterial under drivenheten för att skydda kåpan. Placera ett stöd under brythjulshållaren för att underlätta arbetet.

Avlägsna (2) skruvar med brickor (1) som är monterade på drivenhetens överdel. Centrera hålen på bakänden av T-skenan med hålen på drivenheten (2).

Fäst skenan i drivenheten med de små skruvarna som demonterats och dra åt ordentligt. **Varning! Använd bara dessa skruvar!** Användning av andra skruvar kommer att förorsaka allvarliga skador på portöppnaren.

Montera en sextantsskriv (3) i dragvagnens stopphål på T-skenan (4). Dra åt ordentligt med låsbricka (5) och mutter (6).

MONTERA KEDJAN/KABELN & FÄST KEDJEHJULSSKYDDET – 9

Ta inte upp kedjan/vajern ur kartongen.

Dra ut någon decimeter av vajern ur kartongen och fäst den på dragvagnen med hjälp av ett kedjelås.

Montering av kedjelås: Tryck in låslänkens (5) pinnar genom hålet i kedjelänken (6) och hålet i framänden av dragvagnen (7). Montera brickan (2) och lås fast genom att skjuta på låsbrickan (1) i kedjelåssets spår tills det snäpper fast.

OBSERVERA! Håll kedjan spänd under monteringen för att undvika att kedjan trasslar/vrider sig.

Med dragvagnen mot skruvmejseln, fortsätt att dra kedjan/kabeln runt brythjulet (4). Fortsätt tillbaka runt öppnarens kedjehjul (9). Kedjan måste passa in i tänderna (10) på drivenhetens kedjehjul. Fortsätt framåt till dragvagnens gängade axel.

Fäst kedjan i justerskrivens (3) platta ände med det andra kedjelåset.

Kontrollera att kedjan inte har snott sig.

Avlägsna skruvmejseln.

För att fästa kedjehjulsskyddet (10), sätt framfliken (12) i öppnarens hål. Tryck ihop bakflikens (11) båda hälften med en nåltång och sätt in dem i fästplåten (13). Avlägsna i omvänd ordning.

SPÄNN KEDJAN/VAJERN – 10

Montera mutter (3) och låsbrickan (2) på justerskrivens (4).

Kontrollera att kedjan inte har snott sig.

För att dpänna kedjan, vrid yttre muttern (1) i den riktning som visas i bilden. När du drar på muttern, håll kedjan så att den inte vrider sig.

När kedjan är ca 13mm ovanför T-skenans bas (5), mitt på skenan, låses justerskrivens med den inre muttern.

Oljud kan uppstå mellan drev och kedja om kedjan är felaktigt spänd.

När monteringen är färdig och porten är helt stängd kan kedjan hänga något slak under T-skenan. Detta är normalt. Om kedjan återgår till injusterat läge enligt ovan när porten är öppen, har den rätt spänning.

Vid framtida underhåll, dra ALLTID i det manuella utlösningshandtaget för att koppla ur dragvagnen innan kedjan justeras.

MONTERINGEN AV DIN ÖPPNARE ÄR NU FÄRDIG.

Använd skyddsglasögon när du arbetar ovanför huvudet för att skydda ögonen.

Koppla bort alla befintliga garageportlås för att undvika skada på garageporten.

För att undvika allvarliga personskador orskade av trassel med linorna, bör samtliga linor som är anslutna till garageporten, avlägsnas innan öppnaren monteras.

Det rekommenderas att öppnaren monteras 2,1m eller mer ovanför golvytan, om utrymmet tillåter detta.

PLACERING AV VÄGGFÄSTET – 11

Det är mycket viktigt att väggfästet sitter stabilt i väggen eller i taket. Vid bhov måste infästningsstället förstärkas med t. ex. en 40mm bräda. Om infästningen är undermålig kan detta äventyra backautomatiksystemet.

Du kan montera väggfästet antingen i dörrkarmen, på väggen (1) eller i taket (3) välj den placering som passar bäst.

Med porten stängd, märk ut garageportens ventrikala centrumlinje (2). Dra linjen upp på väggen ovanför porten.

Öppna porten helt. Rita en horisontell skärningslinje på väggen framför porten 5cm ovanför högsta punkten för erforderlig frigång.

MONTERA VÄGGFÄSTET – 12

A. Väggmontering: Centra väggfästet (2) i förhållande till den vertikala markeringslinjen (1) med fästets underkant längs den horisontella linjen (6) (med pilen mot taket).

Märk ut hål (4 eller 5). Använd inte de hål som är avsedda för takmontering. Borra 4,5mm styrhål och skruva fast hållaren med träskruvar (3).

B. Takmontering: Rita upp den vertikala markeringslinjen (1) i taket. Centra väggfästet (2) på linjen max 150mm ifrån väggen. Vänd pilen mot väggen.

Markera hålen som är avsedda endast för takmontering (4). Borra 4,5mm styrhål och skruva fast hållaren med träskruvar (3).

MONTERA T-SKENAN I VÄGGFÄSTET – 13

Placera öppnaren på garagegolvet under väggfästet. Använd förpackningsmaterial för att skydda kåpan.

Obs! För att kunna montera T-skenan ovanför fjädrarna på vissa sektionsportar, måste öppnaren läggas på ett tillfälligt stöd.

Öppnaren måste antingen läggas på ett säkert stöd eller hållas stadigt på plats av en annan person.

Lyft T-skenan och för in hållaren för brythjulet i väggfästet. Koppla ihop med pinnbult (1). Säkra pinnbulten med en låsring (2).

PLACERING AV DRIVENHETEN – 14

Obs! En 25mm bräda (1) kan användas för att erhålla erforderligt avstånd mellan port och T-skena (om utrymmet inte tillåter högre placering).

Placera drivenheten på ett steg. Öppna garageporten. Placera en 25mm bräda (1) på överdelen av porten nära mittlinjen enl. fig. Placera T-skenan på brädan.

Om porten stöter emot dragvagnen, dra ned nödurkopplingsarmen, frikoppla dragarmen och skjut undan den.

HÄNG UPP DRIVENHETEN – 15

Öppnaren måste monteras i garagets bjälklag eller i stabil bräda

Tre typiska installationer visas. Din kan vara annorlunda.

Upphångningsjärnen (1) ska vinklas ut (fig A) för bästa sidstabilitet. På innertaket (fig B) kan man montera ett förstärkningsjärn (medföljer ej) (4) mellan två bjälkar innan drivenheten monteras. För montering i betonginnertak (fig. C), använd betongankare som medföljer (5).

Mät avståndet mellan varje sida av drivenheten och taket (eller innertak).

Kapa upphångningsjärnen till erforderlig längd. Platta till den ena änden av varje upphångningsjärn och böj eller vrid för att anpassa fastsättningshörnen. Böj inte vid hålen. Borra 4,5mm pilohål i takets fästpunkter (eller innertak). Fäst glättade hållaränder till stöd med träskruvar (2).

Lyft drivenheten och fäst upphångningsjärn skruv, fjäderbricka och mutter (3). Försäkra dig att T-skenan är centrerad över porten. AVLÄGSNA 25mm bräda. Använd porten manuellt. Om porten slår mot skenan, höj väggfästet.

Överdelen och undersidan av skenan, på vilka dragvagnen glider, ska vara infettade. En tub med smörjfett bifogas.

FÄST NÖDÖPPNINGSLINAN & HANDTAGET – 16

Trä linans (1) ena ände genom hålet i det röda handtagets övre del på så sätt att "NOTICE" kan läsas med rätt sida upp, som bilden visar (3). Säkra med överhandsknop (2). Knopen ska vara minst 25mm från linans ända för att undvika upplösning.

Trä linans andra ände genom hålet i dragvagnens nödurkopplingsarm (4). Justera linans längd så att handtaget hänger 1,8m över golvet. Säkra med överhandsknop.

Obs! Om det visar sig nödvändigt att skära av linan, se till att änden värmeförseglas med tändsticka eller tändare så att uppsplittring undviks.

ANSLUTNING TILL ELNÄTET

FÖR ATT UNDVIKA MONTERINGSKOMPLIKATIONER FÅR GARAGEPORTÖPPNAREN INTE PROVKÖRAS FÖRRÄN INSTRUKTIONERNA UPPMAMAR TILL DETTA.

Anslut öppnaren till ett nätverk som är JORDAT i enlighet med ledningsinstruktioner som finns på etiketten på nätsladden (och enligt lokala bestämmelser).

Öppnaren ska anslutas till ett eluttag som manövreras av en tvåpolig strömställare.

MONTERA LAMPAN – 17

Installera en 40 watts (max.) glödlampa (1) i lampsockeln enligt illustrationen. Lampan tänds och förblir tänd under 4 minuter när elströmmen inkopplas. Efter 4-1/2 minuter släcks ljuset.

Byt ut glödlampor med extra kraftiga glödlampor.

SKRUVA FAST PORTHÅLLAREN – 18

Om du har en vipp-port av baldakintyp eller garageport med dubbla ledskenor, erfordras en tillsats. Följ installationsanvisningarna som medföljer tillsatsen. Var försiktig vid hantering av tillsatsen. Håll fingrarna borta från rörliga delar.

OBS! Horisontell och vertikal förstärkning behövs till lätta garageportar.

Installationsförfarande för sektionsport och vippport:

1. Centerfästet (1) på övre delen av insidan av porten såsom visas. Markera hålen.

2. A. Träportar

Borra två 8mm hål och fäst portfästet med hjälp av mutter, låsbricka och vagnsbult (2).

B. Tunnmetalportar

Skruva fast med plåtskruvar (3).

C. Odelad port (valfritt)

Skruva fast med plåtskruvar (3).

ANSLUT DRAGARMEN TILL DRAGVAGNEN – 19

OBS! För vippport anslut inte strömvatagararmen till trolley innan gränserna har inställts. Försummelse att följa instruktioner kan resultera i portskada. Se nedan.

A. INSTALLATION AV VIPPORT:

Sätt ihop den raka (1) och den böjda dragarmen (2) till maximal längd med följare (3, 4 el. 5). Med porten stängd, koppla ihop den raka delen av dragarmen med portfästet med en pinnbult (6). Säkra med låsring (7).

Innan portarmen ansluts till dragvagnen, justeras rörelselängden. Inställningsskruvar för ändlägen finns på vänster sidopanel.

Justering av öppen port: Sänk uppåtgränsen. Vrid inställningsskruven motsols 5-1/2 varv.

Tryck på den belysta tryckströmställaren. Dragvagnen kommer att förflyttas till fullt öppet läge (8).

Öppna porten manuellt (parallellt med golvet) och håll upp dragarmen (9) mot dragvagnen. Armen ska beröra dragvagnen bakom anslutningshålet (10) enligt figur. Öka övre gränsen om det behövs. Ett helt varv motsvarar 5cm av rörelsen.

Justering av stängd port: Sänk nedre stoppgräns. Vrid skruven för stoppgräns medsols 5-1/2 hela varv.

Tryck på den belysta tryckströmställaren. Dragvagnen kommer att gå till helt stängt läge (11).

Stäng porten manuellt och håll upp dragarmen (12) mot dragvagnen. Armen ska komma kontakt med dragvagnen bakom portarmanslutningshålet (13) såsom visas i figuren. Minska övre gränsen om det behövs. Ett helt varv motsvarar 5cm av rörelsen.

Koppla ihop dragarmen med dragvagnen: Med porten stängd, koppla ihop den böjda delen av dragarmen med dragvagnen med återstående pinnbult. Säkra med låsring. **Obs! Lyft porten något om det behövs.**

Kör öppnaren genom en hel rörelsecykel. Om porten lutar "bakåt" i fullt öppet läge, minska övre gräns tills porten ligger parallellt med golvet.

B. INSTALLATION AV SEKTIONS-PORT:

Anslut enligt fig. B, fortsätt sedan till steg 20.

PROGRAMMERA DIN ÖPPNARE & FJÄRRKONTROLL – 20

Öppnaren får endast köras när porten är helt synlig, fri från hinder och rätt justerad. Låt inte barnen manövrera knapp(en)arna eller fjärrkontroll(en)arna. Låt inte barnen leka i närheten av porten.

Din mottagare och fjärrkontroll är förprogrammerade med samma koder. Om ytterligare fjärrkontroll köpts måste mottagaren med den nya fjärrkontrollen.

Programmera fjärrkontrollen med fjärrkontrollens kod

1. Tryck och håll fjärrkontrollknappen (1).
2. Tryck och släpp "Smart"-knappen (2) på öppnarens bakpanel. Öppnarens ljus blinkar en gång.
3. Knappen på fjärrkontrollen släpps.

Öppnaren fungerar igen när fjärrkontrollens tryckknapp trycks in.

Om du släpper fjärrkontrollens knapp innan öppnarens lampa blinkar, accepterar öppnaren inte koden.

Radering av samtliga koder i mottagaren

- Tryck och håll drivenhetens "Smart"-knapp tills indikeringslampan släcks (ca 6 sekunder). **Samtliga gamla koder raderas.**
- För att återprogrammera, upprepa steg 1 – 3 för varje fjärrkontroll som används.

JUSTERING 21 – 23

GRÄNSLÄGESJUSTERING – 21

Kör portöppnaren genom en hel rörelsecykel. Gränslägesjusteringar behöver inte göras om porten öppnar och stänger helt och inte går tillbaka oavsiktligt då det kommit till helt stängt läge.

Förhållanden som kräver justeringar nämns nedan. Kör öppnaren genom en hel rörelsecykel efter varje justering.

Obs! Upprepad manövrering av öppnaren under justeringar kan orsaka att motorn överhettas och stängs av. Låt den kylas av i 15 minuter efter 5 på varandra följande körningar.

Läs igenom följande text noggrant innan du fortsätter till kraftjustering. Använd en skruvmejsel för att göra gränjusteringar.

Om porten inte öppnar helt, men öppnar minst 1,5m: Öka rörelsen uppåt. Vrid justeringsskruven för uppåt-gränsen (1) medsols. Ett varv motsvarar 5cm av rörelsen.

Om porten inte öppnar minst 1,5m: Justera dragkraft upp (öppna). Se kraftjustering.

Om porten inte stängs helt: Om portarmen har maximal längd, öka nedåt-rörelsen. Vrid justeringsskruven för nedre gräns (2) motsols. Ett varv motsvarar 5cm av rörelsen. Om porten fortfarande inte kan stängas helt, är väggfästet för högt placerat.

Om öppnaren reverserar i helstängt läge: minska nedåt-rörelsen. Vrid inställningar för nedre gräns (2) medsols. Ett varv motsvarar 5cm av rörelsen.

Om porten reverserar vid stängning utan att rörelsecykeln hindrats: Undersök om porten kärvar. Dra i nödöppningshandtaget. Öppna och stäng porten för hand. Om porten varken kärvar eller är obalanserad, justera dragkraft ned.

KRAFTJUSTERING – 22

Kraften som mäts där porten stängs får inte överstiga 150 N (15 Kg). Om kraften för stängning har ställts in på mer än 150 N, måste Protector-systemet installeras.

Använd inte kraftjusteringarna för att kompensera för en kärvande eller trög garageport. För mycket dragkraft kan störa backautomatiken eller skada garageporten.

Justerskruvar för dragkraft (1 el. 2) finns på öppnarens bakpanel.

Om kraftjusteringarna är för snålt inställda, kan portrörelsen avbrytas av obetydliga störningar i nedåt-riktningen och stanna i uppåt-riktningen. Eftersom väderleksförhållanden kan påverka portens rörelse, kan det då och då visa sig nödvändigt att utföra omjusteringar.

Max. kraftjustering är 260 grader, ca 3/4 av ett helt varv. Tvinga inte kontrollerna bakom denna punkt. Använd skruvmejsel för att vrida justerskruvarna.

Testa dragkraft nedåt (stängning): Grip tag i och håll emot porten med porthandtaget eller portens nedre del när porten är halvvägs nedåt (stängning)-rörelsen. Porten ska nu reversera. (Reversering halvvägs nedåt garanterar inte reversering för ett hinder på en tum (50mm). Om porten är svår att hålla fast eller om den inte går tillbaka, skall dragkraft nedåt (stängning) minskas genom att skruven för dragkraftsjustering (2) vrids motsols. Utför små justeringar tills porten reverserar normalt. Efter varje justering, kör öppnaren en hel rörelsecykel.

Om porten inte öppnas till minst 1,5m: Öka dragkraft uppåt (öppning) genom att vrida skruven för dragkraftjustering (1) medsols. Utför små justeringar tills porten öppnas helt. Justera övre stoppgräns vid behov. Efter varje justering ska dörren köras genom en måste rörelsecykel.

Om porten reverserar vid stängningsrörelse: Öka dragkraft ned genom att vrida justerskruven (2) medsols. Utför små justeringar tills porten slutför stängningscykeln. Efter varje justering, kör öppnaren en hel rörelsecykel. Öka inte kraften mer än den minsta mängden som krävs för att stänga porten.

TESTA BACKAUTOMATIKSYSTEMET – 23

Backautomatiksystemtestet är viktigt. Garageporten ska gå tillbaka vid kontakt med ett 50mm hinder placerat på golvet. Vid bristfällig justering av öppnaren kan en stängande garageport orsaka allvarlig personskada. Upprepa testet en gång i månaden och justera efter behov.

Tillvägagångssätt: Börja alltid med porten i fullt öppet läge. Placera ett ca 50mm tjockt hinder (1) på golvet under garageporten. Kör porten i nedåt-riktning. Porten måste reversera när den träffar hindret. Om porten stannar vid hindret, är nedåt-rörelsen inte tillräckligt lång. Öka nedåt-gränsläget genom att vrida justeringsskruven för nedre gräns 1/4 varv motsols. **Upprepa testet.**

När porten går tillbaka vid kontakt med det 50mm tjocka hindret, ta bort hindret och kör öppnaren en hel rörelsecykel. Porten skall inte gå tillbaka vid stängt läge. Om det händer, justera gränserna och kraften och upprepa backautomatiktestet.

INSTALLERA PROTECTOR FOTOCCELL (THE PROTECTOR SYSTEM™) – 24 (se tillbehör)

Kraften som mäts där porten stängs får inte överstiga 150 N (15 Kg). Om kraften för stängning har ställts in på mer än 150 N, måste Protector-systemet installeras.

När öppnaren har installerats och justerats, kan Protector Fotocell installeras. Instruktion medföljer tillbehöret.

Protector Fotocell ger ytterligare säkerhet och minskar risken att t. ex. småbarn skadas av en stängande garageport.

Systemet utnyttjar en osynlig stråle, vilken, när den bryts av ett hinder, medför att en stängande port öppnas och att en öppen port hindras från att stängas. *Det rekommenderas särskilt för hushåll med småbarn.*

MANÖVRERING AV DIN ÖPPNARE

Din öppnare kan aktiveras av följande:

- **Belyst tryckströmställare (se tillbehör).** Håll tryckknappen intryckt tills porten startar.
- **Utomhus nyckelströmställare eller kodlås** (om du har installerat ett av dessa tillbehör).
- **Fjärrkontroll.** Håll knappen nedtryckt tills porten startar rörelsen.

Manuell öppning:

Porten ska vara helt stängd om möjligt. Slaka eller trasiga fjädrar kan orsaka att porten snabbt faller ner. Detta kan resultera i egendomskada eller allvarlig personskada.

Dörren kan öppnas manuellt genom att dra nödöppningshandtaget nedåt och bakåt. För att ansluta porten igen, dra nödöppningshandtaget rakt ned och kör öppnaren en rörelsecykel.

Det manuella nödöppningshandtaget ska inte användas för öppning och stängning av porten under normala förhållanden.

När öppnaren har aktiverats av fjärrkontrollen:

1. Om öppen, kommer porten att stänga. Om stängd, kommer porten att öppna.
2. Vid stängning, kommer porten att reversera.
3. Vid öppning, kommer porten att stanna (för t.ex. vädring eller in- och utgång för husdjur).
4. Om porten har stannat i delvis öppet läge, kommer den att stänga.
5. Om ett hinder möts vid stängning, kommer porten att reversera.
6. Om ett hinder möts vid öppning, kommer porten att stanna.
7. Protector Fotocell utnyttjar en osynlig stråle, vilken, när den bryts av ett hinder, åstadkommer att en stängande port öppnas och att en öppen port hindras från att stängas. **Det REKOMMENDERAS SÄRSKILT** för hushåll med småbarn.

Låt systemet kyla av 15 minuter om det har använts kontinuerligt 5 gånger.

Drivenhetens ljus tänds: 1. när drivenheten först ansluts; 2. efter strömbavbrott; 3. när drivenheten aktiveras.

Ljuset släcks automatiskt efter 4-1/2 minuter. Glödlampan ska vara max. 40 watt.

VÅRD AV DIN ÖPPNARE

Om öppnaren har installerats rätt, kommer den att fungera med minimalt underhåll. Drivenheten kräver inte ytterligare smörjning.

Gränsläges- och kraftjusteringar: Dessa justeringar måste kontrolleras och ställas in vid installation. Bara en skruvmejsel behövs. *Väderleksförhållanden kan kräva mindre omjusteringar, särskilt under det första året.*

Se gränsläges- och kraftjusteringar sid. 4 el. 5. Följ instruktionerna noggrant och **upprepa backautomatiktestet efter ev. justering.**

Fjärrkontroll: Den bärbara fjärrkontrollen kan fästas på bilens solskydd med klämman som medföljer. Ytterligare fjärrkontroller kan köpas när som helst för samtliga fordon i garaget. Se Tillbehör. Mottagaren måste programmeras att fungera med en ny fjärrkontroll.

Batteri för fjärrkontroll: Litium-batteriernas livslängd är ca 5 år. När ljuset börjar bli svagt eller inte tänds, byt ut batteriet. Om räckvidden försämras, testa batteritestlampan.

Batteribyte: För att byta ut batterier, använd bländningskyddets klämman eller skruvmejselblad för att öppna höljet såsom. Sätt in batterierna den positiva sidan **upp**. För att sätta på locket, knäpp fast på båda sidor. Kasta inte bort det gamla batteriet med hushållsavfall. Ta batterierna till ett avfallsdisponeringsställe.

UNDERHÅLL AV DIN ÖPPNARE

Underhåll en gång i månaden:

- *Upprepa backautomatiktestet.* Utför nödvändiga justeringar.
- *Manövrera porten manuellt.* Om den är obalanserad eller om den kärvar, ring till en garageportreparatör.
- *Se till att porten öppnas och stängs helt.* Justera gränslägen och dragkraften, om det behövs.

Två gånger i året:

- *Kontrollera kedjespänningen.* Koppla ur dragvagnen först. Justera om det behövs.

Underhåll en gång om året:

Smörj portens rullar lager och gångjärn. Portöppnaren behöver ingen extra smörjning. Smörja inte ledskenorna.

FELSÖKNING

1. Öppnaren fungerar inte med fjärrkontrollen:

- Får drivenheten elektricitet? Sätt lampan i uttaget. Om den inte ljuser, kontrollera säkringsdosan eller strömbrytaren. (Vissa uttag fungerar med väggomkopplaren.)
- Har du kopplat ur alla portlås? Läs varningarna i installationsinstruktioner på sid. 1.
- Har det samlats snö under porten? Porten kan vara fastfusen. Avlägsna ev. hinder.
- Garageportens dörrfjädrar kan vara trasiga. Byt ut den.
- Upprepad drift kan ha utlöst överbelastningsskyddet i motorn. Vänta 15 minuter. Försök igen.

2. Fjärrkontrollen fungerar bara på kortdistans:

- Har batteriet installerats? Kontrollera batteritestlampan. Om ljuset är svagt, byt ut batteriet.
- Ändra placering av fjärrkontrollen i bilen.
- En garageport av metall eller folieisolering minskar sändarens räckvidd.

3. Porten reverserar för ingen synbar orsak och öppnarlampan blinkar inte:

- Finns det något hinder för porten? Dra i det manuella utlösningshandtaget. Manövrera porten manuellt. Om den är obalanserad eller om den kärvar, ring till en garageportreparatör.
- Ta bort ev. snö eller is från garagegolvet under porten.
- Läs Kraftjustering.
- Om porten reverserar i **HELT STÄNGT** läge, minska rörelsegränsen.

Upprepa backautomatiktestet efter justeringen.

Det är normalt att man ibland måste justera kraften och gränsinställningar. T ex väderleksförhållanden kan påverka portrörelsen.

4. Porten reverserar för ingen synbar orsak och öppnarlampan blinkar i 5 sekunder efter reversering:

Kontrollera Protector-systemet (om du har installerat detta tillbehör). Om ljuset blinkar, justera inställning.

5. Öppnarljuset stör hemmets bostadsutrymmen:

Om driftljuset är ett problem p.g.a. att öppnaren är placerad nära bostadsutrymmen, kan en vibrationsisolator 41A3263 installeras. Denna är avsedd för eliminering av "oljud" och är lätt att installera.

6. Porten stannar, men stängs inte helt:

Läs Gränslägesjustering.

Upprepa backautomatiktestet efter ev. justering av portarm-längden, dragkraft upp eller ned.

7. Porten kan öppnas, men vill inte stänga:

- Kontrollera Protector-systemet (om du har installerat detta tillbehör). Om ljuset blinkar, justera inställning.
- Om öppnarlampan inte blinkar, och det är frågan om en ny installation, kontrollera nedåtkraften.

Upprepa backautomatiktestet efter justeringen.

8. Öppnarljuset tänds inte:

Byt ut glödlampan (max. 40 watt). Byt ut glödlampor med *extra kraftiga* glödlampor.

9. Öppnarljuset släcks inte:

Jordningen kan vara bristfällig i tak- eller vägguttaget. **Enheten måste vara jordad.**

10. Öppnaren arbetar för hårt eller maximal styrka är nödvändig för att porten ska fungera:

Porten kan vara obalanserad eller fjädrar vara trasiga. Stäng porten och använd den manuella nödöppningslinan och handtaget för att koppla bort dragvagnen. Öppna och stäng porten manuellt. En korrekt balanserad port stannar var som helst i rörelsen när den stöds helt av sina fjädrar. Om inte, ring till en garageportreparatör för att åtgärda problemet. **Öka inte kraften för att få öppnaren att fungera.**

11. Öppnarmotorn surrar en kort stund, sedan fungerar den inte:

- Garageportfjädrar är felaktiga. **SE OVAN.**
- Om problemet förekommer vid första körning av öppnaren, är porten låst. **Koppla från portlåset.** Om kedjan har avlägsnats och återinstallerats kan motorn vara ur fas. Demontera kedjan, kör motorn till nedre (stängt) läge (motsols) och återmontera kedjan.

Upprepa backautomatiktestet efter justering.

12. Öppnaren aktiveras inte p.g.a. strömavbrott:

- Dra nödöppningshandtaget nedåt och bakåt för att koppla ur dragvagnen. Porten kan öppnas och stängas manuellt. När strömförsörjningen återställts skall det manuella nödöppningshandtaget dras **rakt ned**. Nästa gång öppnaren manövreras kopplas dragvagnen in igen.
- Med nödurkopplingsats 1702EML kan porten öppnas från utsidan vid strömavbrott.

13. Kedjan är för lös:

Det är normalt att kedjan hänger ned något när porten är stängd. Använd den manuella utlösningsslinan och handtaget för att koppla ur dragvagnen. Om kedjan återgår till normal höjd när dragvagnen är urkopplad och porten reverserar på ett 50 MM hinder som placerats flat, behövs det ingen justering.

TILLBEHÖR – 25

- (1) Modell 4330EML Enkanals fjärrkontroll
- (2) Modell 4333EML 3-kanals fjärrkontroll
- (3) Modell 4335EML Minifjärrkontroll med 3-funktioner
- (4) Modell 845EML Flerfunktions portkontrolltavla
- (5) Modell 75EML Belyst portkontrollknapp.
- (6) Modell 747EML Kodlås
- (7) Modell 760EML Utomhus Nyckeltillslag
- (8) Modell 1702EML Utomhus Nödurkoppling
- (9) Modell 1703EML Chamberlain™ Dörarm - The Chamberlain Arm™
- (10) Modell 770EML Protector Fotocell
- (11) Modell 1EML Snabburkopplingsmekanism för porthandtag
- (12) Modell 34EML Nyckelbrytare med 2 funktioner - grovputs
- Modell 41EML Nyckelbrytare med 2 funktioner ytmontering

KOPPLINGSANVISNINGAR FÖR TILLBEHÖR

Kodlås:

till drivenhetens skruvanslutningar:
Röd 1 och vit 2

Belyst knapp:

till drivenhetens skruvanslutningar:
Röd 1 och vit 2

Utomhus nyckelströmställare:

till drivenhetens skruvanslutningar:
Röd 1 och vit 2

Protector-systemet:

till drivenhetens skruvanslutningar:
Vit 2 och svart 3

Kontrolltavlan på väggen:

till drivenhetens skruvanslutningar:
Röd 1 och vit 2

RESERVDELAR 26 – 27

SPECIFIKATIONER

- Max. dragkraft 500N
- Watt 500
- Motor**
- Typ Kodensatorkopplad
- Varvtal 1500 rpm
- Spänning 230-240 volt AC-50 Hz
- Driftmekanism**
- Växel 16:1 snäckväxel
- Drivning Kedja/vajer med dragvagn på en T-skena av stål
- Rörelselängd Kan regleras till 2,29m
- Hastighet 178/sek.
- Lampa Tänds när porten öppnas, släcks 4-1/2 minuter efter att öppnaren stannat.
- Länksystem Justerbar dragarm. Draglina för nödurkoppling
- Säkerhet**
- Personlig Tryckströmställare och automatik för reversering vid stängningsrörelse. Tryckströmställare och automatik för stopp vid öppningsrörelse
- Elektronik Oberoende justering av dragkraft **upp resp. ned.**
- Elektricitet Överbelastningsskydd för motor och svagstruomsledning för tryckströmställare
- Gränsläge Aktivers av stoppmutter
- Gränslägesjustering Skruvmejseljustering på sidopanel.
- Manöverkrets Svagström
- Dimensioner**
- Längd (totalt) 3,11m
- Erforderlig höjd 5cm
- Hängande vikt 14,5 kg
- Mottagarens minnesregister**
- Datorkod 12
- Kodomkopplare 1
- Tangentbord 1

Försäkran om överensstämmelse

Automatisk garageportöppnare Modell 1000ML
är i överensstämmelse med gällande
paragrafer av standard EN 300 220-3, EN55014, EN61000-3,
ETS 300 683, och EN60335-1

I enlighet med EU direktivernas
villkor och samtliga tillägg 1999/5/EC, 73/23/EEC, 89/336/EEC

Försäkran om inkorporering

Om automatisk Modell 1000ML, installeras och underhålls i enlighet med alla tillverkarens instruktioner i samband med garageporten, som också installerats och underhålls enligt alla tillverkarens instruktioner, uppfyller den (de) EU direktivernas 89-392-EEC villkor och samtliga tillägg, försäkras undertecknad härmed att ovannämnda utrustning och samtliga tillbehör som finns i manualen, överensstämmer med ovannämnda direktiver och standarder.

THE CHAMBERLAIN GROUP, INC.
Elmhurst, IL 60126
USA
May, 2003



Barbara P. Kelkhoff

Barbara P. Kelkhoff
Manager, Reg. Affairs

7-S

ALOITA LUKEMALLA NÄMÄ TÄRKEÄT SUOJAOHJEET



Tämä hälytysmerkki kehoittaa varovaisuuden noudattamiseen — se varoittaa henkilö- tai omaisuusvahingon uhasta. Lue nämä ohjeet huolellisesti.



Tämä autotallin oven avaja on suunniteltu ja testattu toimimaan turvallisesti mikäli se asennetaan oikein ja sitä käytetään seuraavien suojaohjeiden mukaisesti.

Näiden ohjeiden laiminlyönti voi aiheuttaa vakavia henkilö- tai omaisuusvahinkoja.

Varoitus! Ellei autotallissasi ole varuuskäytävää, on asennettava ulkopuolinen lukituksen hätälaukaisin, malli 1702EML. Tämän lisävarusteen avulla voidaan sähköhäiriön sattuessa avata autotallin ovi ulkopuolelta.



Pidä autotallin ovi tasapainossa. Ellei ovi toimi vaivattomasti, on se korjattava. Autotallin ovet, ovijouset, kaapelit, väkipyörät, kannattimet ja niihin kuuluvat ruuvit ja mutterit joutuvat suuren rasituksen alaisiksi ja voivat aiheuttaa vakavia henkilövahinkoja. **Älä yritä löysentää, siirtää tai säätää niitä.** Soita mekaanikolle, joka on erikoistunut autotallien ovien korjaukseen.



Ota pois sormukset, kellot tai löysät vaatteet, kun asennat autotallin oven avajaa.



Vakavan henkilövahingon **välttämiseksi on poistettava kaikki autotallin oveen** yhdistetyt köydet ennen autotallin oven avajan asentamista.



Asennus ja johdotus on suoritettava paikallisten rakennus- ja sähkömääräysten mukaisesti. **Yhdistä virtajohto ainoastaan asianmukaisesti maadotettuun verkkoon.**



Ovet, jotka on valmistettu kevyestä lasikuidusta, alumiinista ja teräksestä, on vahvistettava huomattavasti, jotta välttyään vahingoittamasta ovea. (Ks. sivu 4.) Suosittelemme, että tiedustelet autotallin oven valmistajalta onko heillä avajan asennukseen tarkoitettua vahvistuspakkausta.



Suojaperäytystesti on hyvin tärkeä. Autotallin oven ON peräydyttävä automaattisesti, jos lattialla on 50mm este. Ellei avajaa säädetä oikein, voi autotallin ovea suljettaessa sattua vakava henkilövahinko. **Toista testi vähintään joka kolmas kuukausi ja tee arvittavat säädöt.**



Tätä laitetta ei pidä asentaa kosteaan tai märkään paikkaan.



Ovi ei saa ulottua julkisen kulkutien yli käytön aikana.



Oven vapaan reunan kohdalta mitattuna voima saa olla enintään 150 N (15 kg). Jos sulkuvoima on säädetty suuremmaksi kuin 150 N, on asennettava Protector-järjestelmä. Älä käytä voimasäätöjä kiinnijuuttuneen oven avaamiseen. Liiallinen voima vaikuttaa epäedullisesti suojaperäytysjärjestelmän toimintaan tai vahingoittaa autotallin ovea.



Kiinnitä **varoitustarra** valaistun painonappulan viereen muistuttamaan turvallisesta käyttövasta.



Kytke irti kaikki autotallin ovilukot, jotta vältät vahingoittamasta autotallin ovea.



Asenna valaistu painike (tai mikä tahansa muu painike) **paikkaan, josta voi nähdä autotallin oven ja joka on poissa lasten ulottuvilta. Älä anna lasten käyttää seinällä olev(a)ja painik(etta)keita tai lähetintä.** Jos avajaa käytetään väärin, sulkeutuva autotallin ovi voi aiheuttaa vakavan henkilövahingon.



Käytä avajaa vain, kun näet koko oven ja kun se on vapaa esteistä ja avaja on säädetty oikein. Kenenkään ei pidä tulla autotalliin tai lähteä autotallista oven ollessa liikkeessä. Älä anna lasten leikkiä oven lähetyvillä.



Käytä käsikäyttöistä vapautinta ainoastaan virroittimen vapauttamiseen ja ainoastaan silloin kun ovi on suljettu. **Älä käytä punaista käsikäyttökahvaa oven avaamiseen eikä sulkemiseen.**



Kytke sähkö irti oven avajaan ennen korjauksia tai suojusten poistoa.



Tämä tuote käsittää erityisen mallisen virtajohdon, **jos se vioituu, se on korvattava samantyyppisellä virtajohdolla,** sellaisen virtajohdon voit saada paikalliselta Chamberlain myyjäliikkeeltä ja erikoisasiantuntijan on pantava se paikoilleen.

SISÄLTÖ

SUOJAOHJEET: Sivun 1

OVITYYPIT: Sivun 1 – kuva **1**

TARVITAVAT TYÖKALUT: kuva **2**

RUUVIT JA MUTTERIT

SEURAAVAT MUKANA: Sivun 1 – kuva **3**

ENNEN ASENNUSTA: Sivun 2

VALMIS ASENNUS: Sivun 2 – kuva **4**

KOKOONPANO:

Sivun 2 – kuva **5** – **10**

ASENNUS: Sivut 3-4 – kuva **11** – **19**

KOODIN OHJELMOINTI:

Sivun 4 – kuva **20**

SÄÄTÖ: Sivut 4-5 – kuva **21** – **23**

ASENNA SUOJALAITTE

(valinnainen): Sivun 5 – kuva **24**

AVAAJAN KÄYTTÖ: Sivun 5

AVAAJAN HOITO: Sivun 5

AVAAJAN HUOLTO: Sivun 6

ONGELMAT: Sivun 6

LISÄVARUSTEET: Sivun 7 – kuva **25**

TEKNISET TIEDOT: Sivun 7

KISKOJEN KOKOONPANO &

ASENNUS VARAOSALISTA: kuva **26**

AVAAJAN VARAOSAT: kuva **27**

OVITYYPIT – **1**

A. Yhtenäinen ovi, jossa on vain vaakasuora raide

B. Yhtenäinen ovi, jossa on pystysuora & vaakasuora raide – tarvitaan erityinen ovenvarsi (**F, The Chamberlain Arm™**). Neuvottele myyjäliikkeen kanssa.

C. Moniosainen ovi käyrällä raiteella – Ks. **19** **B** – yhdistä ovenvarsi.

D. Pariovi – Tarvitaan erityinen ovenvarsi. Neuvottele myyjäliikkeen kanssa.

E. Katosovi – Tarvitaan erityinen ovenvarsi (**F, The Chamberlain Arm™**). Neuvottele myyjäliikkeen kanssa.

MUKANA SEURAAVAT RUUVIT JA MUTTERIT – **3**

Kokoonpanoon tarvitaan:

- | | |
|-----------------------------|---------------------------------------|
| (1) Ruuvit ja välilevyt (2) | (6) Lukkoruuvit (12) |
| (2) Kuusiokantaruuvit (2) | (7) Lukkomutterit (12) |
| (3) Mutterit (2) | (8) Kierteytetty virroitin-akseli (1) |
| (4) Joustolaatat (2) | (9) Liitintappi (1) |
| (5) Pääkytkentälenkit (2) | |

Asennukseen tarvitaan:

- | | | |
|----------------------------|-----------------------|---------------------------|
| (10) Lukkoruuvit (2) | (15) Köysi | (20) Mutterit (9) |
| (11) Puuruuvit (4) | (16) Kahva | (21) Kiinnitysrenkaat (3) |
| (12) Ruuvit (2) | (17) Eristetyt niitit | (22) Rasvatuubi suuraa |
| (13) Liitintapit (2) | (18) Ankkurit (2) | (23) 8mm Ankkurit (4) |
| (14) Kuusiokantaruuvit (5) | (19) Joustolaatat (8) | (24) Ohutlevyruuvit (2) |

ENNEN ASENNUSTA:

1. Katso autotallin oven yläpuolella olevaa seinää tai kattoa. Kiinnitystuen on oltava kunnolla kiinnitetty rakennetukiin.
2. Onko autotallissasi viimeistelty sisäkatto? Jos on, ei ehkä tarvita kannatinta ja lisäksi kiinnitysmuttereita ja ruuveja (ei seuraa mukana).
3. Ovesi rakenteesta riippuen, voit ehkä tarvita erityisen ovenvarren. Neuvottele myyjäliikkeen kanssa.
4. Onko autotallissa varaovi autotallin oven lisäksi? Ellei ole, tarvitsit lisälaitteena saatavan ulkopuolisen pikavapautuslaitteen, malli 1702EML.

VALMIS ASENNUS – 4

Suorittaessasi kokoonpanoa, asennusta ja säätöä tämän ohjekirjan mukaan, voi tästä valmiista asennuskuvasta olla apua.

- | | |
|--------------------------|--|
| (1) Kaapelipyörän pidike | (8) Käsivapauttimen köysi ja kahva |
| (2) Virroitin | (9) Suora ovivarsi |
| (3) Ketju & kaapeli | (10) Käyrä ovivarsi |
| (4) T-kisko | (11) Oven kannatin |
| (5) Riippuva kannatin | (12) Pääpuolen kannatin |
| (6) Sähköjohdin | (13) Virroittimen hätävapauttimen vipu |
| (7) Avaaja | |

KOKOONPANO 5 – 10

Tärkeää: Jos ovesi on katos- tai kaksiraiteinen, seuraa Chamberlain-ovenvarren mukana seuraavia ohjeita. Ne ovat käsikirjan T-kiskoa käsittelevässä osassa.

KOKOONPANE T-KISKO – 5

Aseta kiskonosat tasaiselle pinnalle kokoonpanoa varten. Päästään kapenevat kiskon keskiosat (5) ovat samanlaiset. Samoin päät (4). Yhdistä tuet (3) ja mutterit (2) kiskojen samalta puolelta ja pane lukkopultit (6) sisään vastakkaiselta puolelta. Tällä tavoin virroitin ei osu mutteria vasten asennuksen aikana.

Lukkopulttien nelikulmaiset kaulaosat on pantava kiskonosien nelikulmisiin reikiin (1).

Jos ovesi on katos- tai kaksiraiteinen, jatka tämän käsikirjan ohjeiden noudattamista vaiheeseen 12 asti.

ASENNA KAAPELIPYÖRÄN PIDIKE – 6

Aseta kaapelipyörän pidike (2) T-kiskon etuosaan (6). Kiinnitä kunnolla ruuveilla (1); välilevyillä (3) ja muttereilla (4).

Ruueja kiristettäessä on varmistettava, että pidike on yhdensuuntainen kiskon (5) kanssa. Muuten kisko voi taipua avaajaa käytettäessä.

ASENNA VIRROITIN – 7

Käytä ruuvitalttaa väliaikaisesti pysäyttimenä T-kiskon (6) etupäässä kuvan osoittamalla tavalla. Kiinnitä virroittimen kierteytetty akseli (4) virroittimeen: joustolevyllä (2) ja muttereilla (1 & 3). Työnnä virroitinta (5) kiskolla pysäyttimeen asti.

Huom! Jos virroitin törmää johonkin T-kiskon mutteriin, tarkista koko kiskon kokoonpano ja sijoita rautatavara toiseen paikkaan.

KIINNITÄ T-KISKO AVAAJAAN – 8

Aseta pakkausmateriaali avaajan alle suojataksesi avaajaa. Pane tuki kiskon kaapelipyörän pidikepään alle kokoonpanon helpottamiseksi.

Poista (2) ruuvia (1) välilevyineen avaajan päältä. Aseta T-kiskon takapäissä olevat reiät avaajan (2) reikien mukaan.

Kiinnitä kisko avaajaan samoilla välilevyillä varustetuilla ruuveilla ja kiristä kunnolla. **Varoitus! Käytä ainoastaan näitä ruuveja!** Muiden ruuvien käyttö aiheuttaa vakavaa vahinkoa avaajalle.

Pane kuusiomutteri (3) virroittimen pysäytinreikään T-kiskossa (4). Kiristä kunnolla joustolevyllä (5) ja mutterilla (6).

ASENNA KETJU/KAPELI & KIINNITÄ KETJUPYÖRÄN SUOJUS – 9

Älä poista ketjua/kaapelia laatikosta.

Ota muutama tuuma ketjua laatikosta ja kiinnitä virroitin päällekillä.

Päällekkimenetelmä: Työnnä päällekkikitangon (5) piikit ketjun länkin (6) ja virroittimen etupäässä (7) olevan reiän läpi. Työnnä kärkikappale (2) piikkien (8) päälle ja loviin. Työnnä kiinnitysjouso (1) kärkikappaleen päälle ja piikkien loviin kunnes molemmat piikit lukittuvat kunnolla paikoilleen.

Varoitus! Pidä ketju kireällä asennettaessa, jottei se sykerry.

Ruuvitaltan ollessa virroittimessa, vapauta ketjua/kaapelia ketjupyörän (4) ympäri. Etene takaisinpäin avaajan ketjupyörän ympäri (9). Avaajan hampaiden (10) on oltava yhteydessä ketjuun. Jatka eteenpäin virroittimen kierteytettyyn akseliin.

Käytä toista päällekkiiä yhdistämään ketju kierteytetyn karan (3) litteään päähän.

Varmista, ettei ketju ole kiertynyt.

Poista ruuvitalta.

Kiinnitä ketjupyörän suojuksen (10) panemalla ensin etukieleke (12) avaajan aukkoon. Purista sitten takakielekkeen (11) kahta puoliskoa yhteen kärkipihdeillä ja työnnä ne asennuslevyn (13) aukkoon. Irrota päinvastaisessa järjestyksessä.

KIRISTÄ KETJU/KAPELI – 10

Kierrä sisämutteri (3) ja joustolevy (2) kierteytettyyn akseliin (4).

Varmista, ettei ketju ole kiertynyt.

Kiristä ketjua kiertämällä ulkomutteria (1) kuvan osoittamalla tavalla. Varo, ettei ketju kierry, kun kierrät mutteria.

Kun ketju on noin 13mm T-kiskon (5) pohjasta sen keskellä, kiristä sisämutteri uudelleen.

Hammaspyörät ovat meluisat, jos ketju on liian löysällä tai kireällä.

Kun asennus on valmis, voi ketju roikkua hieman oven ollessa suljetun. Tämä on normaalia. Jos ketju palaa yllä kuvattuun asentoon oven ollessa auki, **älä säädä ketjua uudelleen.**

Tulevassa huollossa, vedä AINA käsikahvasta, jotta virroitin kytkeytyy irti ennen ketjun säätöä.

AVAAJASI ASENNUS ON NYT VALMIS.

Käytä suojalaseja, kun työskentelet pään yläpuolella, jotta et vahingoita silmiäsi.

Kytke irti kaikki autotallin oven lukot, jottei autotallin ovi vahingoitu.

Vakavan henkilövahingon välttämiseksi on poistettava kaikki autotallin oveen yhdistetyt köydet ennen autotallin oven avaajan asentamista.

Tämä tuote on asennettava ZH1/494, VDE 0700 osa 238 ja VDE 0700 osa 1:n ohjeiden mukaisesti.

Tilan sallitessa suosittelemme avaajan asentamista 2,1m tai enemmän lattiapinnan yläpuolelle.

ASETA YLEMMÄN OVENPUOLISKON KANNATIN – 11

Päätykannattimen on oltava tukevasti kiinni seinässä tai katossa. Mikäli tarpeen, on seinä ja katto vahvistettava 40mm laudalla. Näiden ohjeiden laiminlyönti voi aiheuttaa suojajärjestelmän vääran toiminnan.

Voit kiinnittää päätykannattimen joko päätyseinään (1) tai kattoon (3). Seuraa niitä ohjeita, jotka sopivat sinun oviympäristösi.

Oven ollessa suljettuna, merkitse autotallin oven pysäytysosa keskiviivaa (2). Jatka viivaa ylemmän ovenpuoliskon yläpuolella olevaan päätyseinään.

Avaa ovi niin pitkälle kuin mahdollista. Piirrä ristiinkulkeva vaakasuora viiva päätyseinään 5cm korkean kohdan yläpuolelle, jotta ovi voi liikkua vapaasti.

ASENNA YLEMMÄN OVENPUOLISKON KANNATIN – 12

A. Kiinnitys seinään: Aseta kannatin (2) keskelle pystysuoraa ohjeviivaa (1) kannattimen pohjareuna vaakasuoralla viivalla (6) (nuolen osoittaessa kattoon).

Merkitse jommankumman kannattimen reiät (4 tai 5). **Älä käytä kattokiinnitykseen tarkoitettuja reikiä.** Poraa 4,5 mm ohjausreiät ja kiinnitä kannatin puuruuveilla (3).

B. Kiinnitys kattoon: Jatka pystysuoraa ohjeviivaa (1) kattoon.

Aseta kannatin (2) pystysuoralle merkille enintään 150mm seinästä. Varmista, että nuoli osoittaa seinään päin.

Merkitse vain kattoasennusta (4) varten tarkoitettut reiät.

Poraa 4,5 mm ohjausreiät ja kiinnitä kannatin puuruuveilla (3).

KIINNITÄ T-KISKO PÄÄPUOLEN KANNATTIMEEN – 13

Aseta avaaja autotallin lattialle ylemmän ovenpuoliskon kannattimen alle. Käytä pakkausmateriaalia suojaamaan suojusta.

Huom! Jotta moniosaisen oven jouset eivät haittaisi T-kiskon liikettä, voi olla tarpeen nostaa runko tilapäisen tuen päälle.

Avaajan on oltava joko tuettu tai toisen henkilön on pidettävä sitä paikoillaan.

Kohota T-kiskoa kunnes kaapelipyörä ja pääpuolen kannattimet voidaan yhdistää. Yhdistä iitinapeilla (1). Pane rengasliitin (2) paikoilleen.

ASETA AVAAJA – 14

Huom! 25mm lauta (1) on sopiva asetusapu ovi – T-kisko-etäisyyden asettamiseksi (paitsi jos sisäkorkeus ei riitä).

Nosta avaaja tikapuiden päälle. Avaa autotallin ovi. Aseta 25mm lauta (1) (kakkosnelonen) oven yläosaan lähelle keskiviivaa kuvan osoittamalla tavalla. Pane T-kisko lautaa vasten.

Jos kohotettu ovi lyö virroitinta, vedä virroitimen vapautinvartta alaspäin kytkäksesi irti sisä-ulko-osat. Virroitin voi jäädä irtikytketyksi kunnes virroitimen yhdysvarsi on valmis.

RIPUSTA AVAAJA – 15

Avaaja on kiinnitettävä tukevasti autotallin rakenteelliseen tukeen.

Kolme tyypillistä asennusta näytetään. Sinun voi olla erilainen. Riippukannattimet (1) tulee asentaa kummittain (Kuvio A) tukevuu den aikaansaamiseksi. Ennen avaajan asennusta liitetään rakenteelliseksi tueksi viimeistelyihin kattoihin (Kuvio B) tukeva metallikannatin (ei seuraa mukana) (4). Betonisisäkattoon asennettaessa (Kuvio C), käytä mukana seuraavia betoniruuveja (5).

Mittaa etäisyys rakenteellisiin tukiin kummaltakin puolelta (tai kattoon).

Leikkaa molemmat riippukannattimen palaset vaadittuihin pituuksiin. Tasoita kummankin kannattimen toinen pää ja taivuta tai kierrä siten, että se sopii kiinnityskulmiin. **Älä taivuta kannattimien reikien kohdalta.** Poraa 4,5mm ohjausreiät rakenteellisiin tukiin (tai kattoon). Kiinnitä kannattimien litteät päät tukiin puuruuveilla (2).

Nosta avaajaa ja kiinnitä kannattimiin ruuvilla, joustolevyllä ja mutterilla (3). Varmista, että T-kisko on keskellä ovea. POISTA 25mm lauta. Käytä ovea käsin. Jos ovi iskee kiskoa, kohota ylemmän ovenpuoliskon kannatinta.

Voitele viroitimen raiteen ylä- ja alapuoli. Rasvatuubi suuraa mukana.

KIINNITÄ KÄSINVAPAUTUSNARU & KAHVA – 16

Pujota narun (1) toinen pää punaisen kahvan yläpäässä olevasta reiästä sisään, siten että "NOTICE" voidaan lukea oikea puoli ylöspäin kuten kuvassa näytetään (3). Kiinnitä yksinkertaisella solmulla (2). Solmun on oltava ainakin 25mm narun päästä, jottei se luista.

Pujota narun toinen o-pää ulkoviroitimen (4) vapautusvarren läpi. Säädä narun pituus siten, että kahva on 1,8m lattiasta. Kiinnitä yksinkertaisella solmulla.

Huom! Jos on tarpeen leikata narua, kuumasaumaa leikattu pää tulitikulla tai sytyttimellä estääksesi narun rispautumisen.

YHDISTÄ VIRTAA

ASENNUSVAIKEUKSIEN VÄLTÄMISEKSI EI AUTOTALLIN OVEN AVAAJAA PIDÄ KÄYTTÄÄ ENNEN KUIN OHJEISSA NIIN NEUVOTAAN.

Yhdistä avaaja verkkoon, joka on asianmukaisesti MAATETTU virtajohdossa olevan ohjeen mukaan (ja paikallisten säädösten mukaisesti).

Liitä avaaja vain sellaiseen pistorasiaan, jossa on kaksinapainen kytkin.

ASENNA VALO – 17

Asenna enintään 40 W lamppu (1) istukkaan kuvan osoittamalla tavalla. Valo syttyy ja palaa 4-1/2 minuuttia, kun virta yhdistetään. 4-1/2 minuutin kuluttua se sammuu.

Vaihda palaneet lamput.

KIINNITÄ OVEN KANNATIN – 18

Jos autotallin ovessa on katos tai se on kaksikiskoinen, tarvitset oven varren lisätarvikepakkauksen. Noudata ovenvarsipakkauksen asennusohjeita. Ovenvarren muutospakkauksen asentamisessa ja kokoonpanossa on noudatettava varovaisuutta. Älä pane sormial iukuvien osien alle.

HUOM: Kevyissä autotallinovissa tarvitaan vaaka- ja pystytukia.

Moniosaisen ja yksiosaisen oven asennusmenetelmä:

1. Aseta kannatin (1) ylös oven sisäpuolelle kuvan osoittamalla tavalla. Merkitse reiät.

2. A. Puuovet

Poraa kaksi 8mm reikää ja kiinnitä ovenkannatin mutterilla, joustolevyllä, ja lukkoruuvilla (2).

B. Ohutlevyovet

Kiinnitä ohutlevyruuveilla (3).

C. Yksiosaiset ovet, valinnainen

Kiinnitä ohutlevyruuveilla (3).

YHDISTÄ OVENVARSI VIRROITTIMEEN – 19

HUOM! Yksiosaisen oven oven vartta ei saa yhdistää virroittimeen ennen rajojen säätämistä. Ohjeiden laiminlyönti voi johtaa ovivahinkoon. Ks. alla.

A. YKSIOSAISEN OVEN ASENNUS:

Yhdistä suora (1) ja käyrä ovenvarsi saadaksesi (2) varren mahdollisimman pitkäksi kannatin tairvitaan (3, 4 & 5). Oven ollessa kiinni, yhdistä suora ovenvarsi ovenkannattimeen liittimillä (6). Varmista liittämä kiinnitysrenkaalla (7).

Ennen ovenvarren yhdistämistä virroittimeen, säädä kulkurajoituksia. Rajasäätöruuvit sijaitsevat vasemmalla puolella.

Avoimen oven säätö: Vähennä ylös-rajoitusta. Kierrä ylärajan säätöruuvia vastapäivään 5-1/2 kierrosta.

Paina valaistua painiketta. Virroitin kulkee täysin avoimeen asentoon (8).

Sulje ovi käsin ja nosta ovenvarsi (9) virroittimeen. Varren on kosketettava virroitinta juuri oven liittimen reiän (10) kohdalla kuten yhtenäisessä viivapiirustuksessa. Vähennä alas-rajaa, mikäli tarpeen. Yksi täysi kierros vastaa 5cm oven kulkumatkaa.

Suljetun oven säätö: Vähennä alas-rajaa. Kierrä alas-rajan säätöruuvia myötäpäivään 5 täyttä kierrosta.

Paina valaistua painiketta. Virroitin kulkee täysin suljettuun asentoon (11).

Sulje ovi käsin ja nosta ovenvarsi (12) virroittimeen. Varren on kosketettava virroitinta juuri oven liittimen reiän (13) kohdalla kuten pisteviivapiirustuksessa. Vähennä alas-rajaa, mikäli tarpeen. Yksi täysi kierros vastaa 5cm oven kulkumatkaa.

Yhdistä ovenvarsi virroittimeen: Oven ollessa suljetun, yhdistä käyrä varsi virroittimeen jäljellä olevalla liittimillä. Varmista kiinnitysrenkaalla. **Huom!** Nosta ovea hieman saadaksesi yhteyden, jos tarpeellista.

Käytä avaajaa täydellisen kulkumatkan verran. Jos ovessa on pieni "taaksepäin" viesti täysin avoimessa asennossa, vähennä ylös-rajoja kunnes ovi on yhdensuuntainen lattian kanssa.

B. MONIOSAISEN OVEN ASENNUS:

Yhdistä kuv. B mukaan, jatka sitten vaiheeseen 20.

OHJELMOI AVAAJA & KAUKO-OHJAIN – 20

Käytä avaajaa vain, kun näet koko oven ja kun se on vapaa esteistä ja avaaja on säädetty oikein. Kenenkään ei pidä tulla autotalliin tai lähteä autotallista oven ollessa liikkeessä. Älä anna lasten leikkiä painikkeilla tai kauko-ohjaimella. Älä anna lasten leikkiä oven lähetyvillä.

Autotallin oven avaaja ja kauko-ohjain ovat asetetut tehtaalla samanlaisin koodiasetuksin. Hankittaessa useampia kauko-ohjaimia tulee avaaja ohjelmoida vastaanottamaan uusi kauko-ohjainkoodi.

Aseta vastaanotin yhdenmukaiseksi kauko-ohjaimen koodin kanssa

1. Paina ja pidätä kauko-ohjaimen painiketta (1).
2. Paina ja päästä vapaaksi "Smart"-painike (2) avaajan takapaneelissa. Avaajan valo vilkkuu kerran.
3. Kauko-ohjaimen painiketta ei pidetä alhaalla kunnes.

Avaaja toimii nyt peinettaessa kauko-ohjaimen paininta.

Jos päästät kaukosäätimen painikkeen vapaaksi ennen kuin avaajan valo vilkkuu, avaaja ei hyväksy koodia.

Kaikkien kauko-ohjainkoodien poispyyhkiminen

- Paina ja pidätä avaajan paneelin "Smart" - painiketta kunnes merkkivalo sammuu (noin 6 sekuntia). **Kaikki avaajan tähänastiset koodit poistetaan.**
- Voit ohjelmoida uudelleen toistamalla vaiheet 1 -- 3 jokaisen käytössä olevan kauko-ohjaimen kohdalla.

SÄÄTÖOSA 21 – 23

RAJASÄÄTÖ – 21

Käytä avaajaa täydellinen kulkuliike. Rajasäätöjä ei tarvita, jos ovi avautuu ja sulkeutuu täysin ja jos se ei peräydy ilman syytä täysin suljetusta asennosta.

Alla esitetään tilanteita, jotka vaativat rajasäätöä. Käytä avaajaa kokonaisen kulkumatkan verran jokaisen säädön jälkeen.

Huom! Avaajan toistuva käyttö säätömenetelmien aikana voi aiheuttaa moottorin ylikuumentumisen ja sammumisen. Anna avaajan jäähtyä 15 minuuttia viiden minuutin jatkuvan käytön jälkeen.

Lue seuraava huolellisesti ennen voimansäädön jatkamista. Käytä ruuvitaltaa rajasäätöjen suorittamiseen.

Ellei ovi avaudu täysin, mutta avautuu vähintään 1,5m: Lisää ylös-matkaa. Kierrä ylös-säätöruuvia (1) myötäpäivään. Yksi kierros vastaa 5cm kulkumatkaa.

Ellei ovi avaudu vähintään 1,5m: Säädä "up" (avaa) voimaa. Ks. Voiman säätö.

Jos ovi ei sulkeudu täysin: Jos oven varsi on maksimipituinen, lisää alas-liikettä. Kierrä rajasäätöruuvia (2) vastapäivään. Yksi kierros vastaa 5cm matkaa. Jos ovi ei vielä sulkeudu kunnolla, on ylempään oven puoliskon kannatin asetettu liian korkealle.

Jos avaaja peräytyy täysin suljetusta asennosta: Vähennä alas-matkaa. Kierrä rajasäätöruuvia (2) myötäpäivään. Yksi kierros vastaa 5cm matkaa.

Jos ovi alkaa peräytyä sulkeutuessaan, vaikka kulkuvaiheessa ei ole mitään esteitä: Kokeile, ettei ovi tartu kiinni. Vedä käsin vapautuskahvasta. Avaa ja sulje ovi käsin. Jos ovi tarttuu kiinni, soita ovimekaanikolle. Jos ovi ei tartu kiinni tai jos se ei ole tasapainossa, säädä alas (sulkemis)-voimaa.

VOIMASÄÄTÖ – 22

Oven vapaan reunan kohdalta mitattuna voima saa olla enintään 150 N (15 kg). Jos sulkuvoima on säädetty suuremmaksi kuin 150 N, on asennettava Protector-järjestelmä.

Älä käytä voimasäätöjä kompensaamaan kiinnitettävää autotallin ovea. Liiallinen voima vaikuttaa suojajärjestelmän toimintaan tai vahingoittaa autotallin ovea.

Voimasäätimet (1 & 2) sijaitsevat avaaajan takapaneelissa.

Jos voimasäädöt ovat asetetut liian herkälle, oven kulku voi keskeytyä mistä tahansa syystä **alas**-suunnassa ja pysähtyä **ylös**-suunnassa. Koska sääolosuhteet voivat vaikuttaa oven liikkeeseen, voidaan mahdollisesti tarvita säätöä silloin tällöin.

Korkein voimasäätöalue on 260°, noin 3/4 täydestä kierroksesta. Älä pakota säätimiä tämän ohi. Kierrä voimasäätimiä ruuvitaltalla.

Alas-testi (sulkeutumis) voima: Tartu ovenkahvaan tai ovenpohjaan, kun ovi on noin puolivälissä *alasmatkaa* (sulkeutuminen). Oven tulee peräytyä. (Peruutus puoleessa välin *alasmatkaa* ei takaa peruutusta tuuman (50 mm) esteessä.) Jos ovea on vaikea pidellä tai jos se ei peräydy, vähennä **alas** (sulkeutumis)-asetusta kääntämällä säädintä (2) vastapäivään. Suorita pieniä säätöjä kunnes ovi peruuntuu normaalisti. Jokaisen säädön jälkeen kokeile avaaaja koko kulkumatkan.

Elei ovi avaudu vähintään 1,5m: Lisää *ylös* (avaa)-voimaa kääntämällä säädintä (1) myötäpäivään. Säädä *ylös* (avaa) uudeleen jos tarpeellista. Suorita pieniä säätöjä kunnes ovi avautuu täysin. Jokaisen säädön jälkeen, kokeile avaaaja koko kulkumatkan.

Jos ovi peräytyy alas (down force)-asetuksen aikana: Lisää *alas* (sulkeutumis)-voimaa kääntämällä säädintä (2) myötäpäivään. Suorita pieniä säätöjä kunnes ovi lopettaa täysin sulkemistoiminnon. Jokaisen säädön jälkeen, kokeile avaaaja koko kulkumatkan. *Älä lisää enemmän voimaa kuin oven avaamiseen tarvittavan minimimäärän.*

KOKEILE PERÄYTYSJÄRJESTELMÄÄ – 23

Peräytysjärjestelmätesti on tärkeä. Autotallin oven on peräydyttävä kohdatessaan 50mm esteen, joka on pantu lattialle. Ellei avaaaja ole säädetty oikein, voi sulkeutuva ovi aiheuttaa vakavan henkilövamman. Toista testi kerran kuukaudessa ja säädä tarpeen mukaan.

Menetelmä: Aloita aina oven ollessa täysin avoimessa asennossa. Aseta 50mm este (1) litteästi lattialle autonoven alle. Käytä ovea **alas**-suuntaan. Oven on **peräydyttävä** kohdatessaan esteen. Jos ovi **pysähtyy** kohdatessaan esteen, se ei kulje tarpeeksi kauas **alas**-suuntaan. Lisää alas-rajaa kiertämällä **alasarjasäätöruuvia** vastapäivään 1/4 kierrosta. Toista testi.

Jos ovi peräytyy kohdatessaan 50mm esteen, poista este ja käytä avaaaja koko kulkumatkakierroksen. Oven ei pidä **peräytyä** suljetussa asennossa. Jos se sen tekee, säädä rajoja ja voimaa ja toista suojaperäytystesti.

ASENNA PROTECTOR SYSTEM™ – 24 (Ks. Lisävarusteet)

Oven vapaan reunan kohdalta mitattuna voima saa olla enintään 150 N (15 kg). Jos sulkuvoima on säädetty suuremmaksi kuin 150 N, on asennettava Protector-järjestelmä.

Kun avaaaja on asennettu ja säädetty, voidaan asentaa Protector System™ lisävarusteena. Tämän lisävarusteen mukana toimitetaan käyttöohjeet.

Protector System™ on erinomainen lisäsuoja, ettei pieni lapsi joudu autotallin oven alle kiinni.

Se käyttää näkymätöntä sädettä, joka kohdatessaan esteen, aiheuttaa sulkeutuvan oven avautumisen ja estää avoimen oven sulkeutumisen ja järjestelmää suositellaan erityisesti perheille, joilla on pieniä lapsia.

AVAAJAN KÄYTTÖ

Mikä tahansa seuraavista laitteista aktivoi avaaajan:

- **Valaistu painike (Valinnanvarainen).** Pidä painiketta alhaalla kunnes ovi alkaa liikkua.
- **Ulkopuolella oleva avainkytkin tai avaimeton järjestelmä** (mikäli olet asentanut jomman kumman näistä lisävarusteista).
- **Kauko-ohjattu lähetin.** Pidä painiketta alhaalla kunnes ovi alkaa liikkua.

Oven avaaminen käsin:

Oven on oltava täysin suljettu, jos mahdollista. Heikot tai rikkiinäiset jouset voivat aiheuttaa, että avoin autotallin ovi putoaa nopeasti. Seurauksena voi olla omaisuus- tai vakava henkilövahinko.

Ovea voi käyttää käsikäyttöisesti vetämällä punaisesta käsikäyttökahvasta alas ja takaisin (avaajaa kohden). Ovi voidaan yhdistää uudelleen vetämällä kahva suoraan alas.

Älä käytä käsikäyttökahvaa oven avaamiseen tai sulkemiseen.

Avaaajan ollessa aktivoitu kauko-ohjaimen tai seinällä olevan painikkeen avulla:

1. Jos auki, ovi sulkeutuu. Jos suljettu, ovi avautuu.
2. Jos sulkeutumassa, ovi palautuu takaisin.
3. Jos avautumassa, ovi pysähtyy (jättäen tilan, josta kotieläimet voivat kulkea läpi ja raitis ilma pääsee sisään).
4. Jos ovi on pysähtynyt osoittain avoimeen asentoon, se sulkeutuu.
5. Jos ovi kohtaa sulkeutuessaan esteen, ovi peräytyy.
6. Jos ovi kohtaa avautuessaan esteen, ovi pysähtyy.
7. Lisävarusteena saatava Protector System™ hyödyntää näkymätöntä valokeilaa, joka aiheuttaa sulkeutuvan oven avautumisen, jos säde katkeaa esteen johdosta; tämä estää oven sulkeutumisen. Sitä **SUOSITELLAAN ERITYISESTI** kodinomistajille, joilla on pieniä lapsia.

Anna avaaajan jäähtyä välillä 15 minuuttia, jos sitä on käytetty jatkuvasti 5 minuuttia.

- Avaaajan valo** syttyy: 1. Kun avaaaja liitetään pistorasiaan. 2. Sähköhäiriön sattuessa. 3. Kun avaaaja aktivoidaan.

Valo sammuu automaattisesti 4-1/2 minuutin kuluttua. Lampun koko on 40 wattia enintään.

AVAAJAN HOITO

Jos avaaaja on oikein asennettu, se toimii hyvin mahdollisimman pienellä huollolla. Avaaaja ei tarvitse lisävoitelua.

Raja- ja voimasäädöt: Nämä säädöt on tarkistettava ja asetettava oikein avaaaja asennettaessa. Tarvitaan vain ruuvitaltalla.

Sääolosuhteet voivat aiheuttaa joitakin pieniä muutoksia oven toiminnassa, joten voidaan tarvita uudelleen säätöä, varsinkin ensimmäisen toimintavuoden aikana.

Sivut 4 & 5 on raja- ja voimasäädöt. Seuraa ohjeita huolellisesti ja toista suojaperäytystesti jokaisen säädön jälkeen.

Kauko-ohjaimen lähetin: Kannettava kauko-ohjain voidaan kiinnittää auton häikäisy suojaan mukana seuraavalla pidikkeellä.

Lisävarusteena voi hankkia useampia kauko-ohjaimia jokaisen autotallia käyttävään autoon. Ks. Lisävarusteet. Vastaanotin on ohjelmoitava, kun uusi kauko-ohjain otetaan käyttöön.

Kauko-ohjaimen paristo: Litium-paristojen pitäisi kestää vähintään 5 vuotta. Kun valo alkaa himmetä tai se ei syty, on paristo vaihdettava. Jos lähetyshalu pienenee, tarkista pariston koevalo.

Pariston vaihto: Paristot vaihdetaan käyttämällä häikäisy suojaan pidikettä tai ruuvitaltan terää kotelon avaamiseen. Pane paristot sisään positiivinen puoli **ylöspäin**. Pane kansi takaisin paikoilleen napsauttamalla se kiinni molemmilta puolilta. Älä heitä pois vanhaa paristoa talousjätteiden kera. Vie paristot asianmukaiseen keruukeskukseen.

AVAAJAN HUOLTO

Kuukausittainen huolto:

- *Toista suojaeräytystä.* Tee tarpeelliset säädöt.
- *Käytä ovea käsin.* Ellei se ole tasapainossa tai jos se on juuttunut kiinni, soita ammattitaitoiselle autotallinovimekaanikolle.
- *Varmista, että ovi avautuu ja sulkeutuu täysin.* Säädä rajat ja/tai voima, jos tarpeen.

Kaksi kertaa vuodessa:

- *Tarkasta ketjun kireys.* Kytke virroitin ensin irti. Säädä, jos tarpeen.

Vuosittainen huolto:

Öljyä oven rullat, laakerit ja saranat. Ovi ei tarvitse lisävoitelua. Älä rasvaa ovenraiteita.

ONKO ONGELMIA?

1. Avaaja ei toimi kaukosäätimellä:

- Tuleeko avaajaan virtaa? Pane lamppu pistorasiaan. Jollei se syty, tarkasta varokerasia tai virrankatkaisin. (Jotkut pistorasiat toimivat seinäkytkimen avulla.)
- Oletko kytkenyt irti kaikki ovilukot? Tarkasta asennusohjeiden varoitukset sivulla 1.
- Onko oven alla jäätä tai lunta? Ovi voi olla jäähtynyt kiinni maahan. Poista mahdolliset esteet.
- Autotallin ovenavaajan jousi voi olla vioittunut. Vaihda se.
- Toistuva käyttö on voinut laukaista moottorin ylikuormitusuojan. Odota 15 minuuttia. Yritä uudelleen.

2. Kauko-ohjaimella on lyhyt alue:

- Onko akku asennettu? Tarkista pariston koevalo. Jos valo on hämärä, vaihda paristo.
- Vaihda kauko-ohjaimen paikkaa autossa.
- Metallinen autotallin ovi, folio-vuorattu eristys tai metallipäällystys vähentää lähetyssuuntaa.

3. Ovi perääntyy ilman mitään ilmeistä syytä ja avaajan valo ei vilku:

- Estääkö jokin esine ovea? Vedä käsivapautuskahvasta. Käytä ovea käsin. Jos se ei ole tasapainossa tai jos se on juuttunut kiinni, soita autotallin ovimekaanikolle.
- Puhdista mahdollinen jää tai lumi autotallin lattialta, jossa autotallin ovi sulkeutuu.
- Lue uudelleen voimansäätöä koskeva osa.
- Jos ovi peräytyy **TÄYSIN SULJETTUUN** asentoon, vähennä kulkurajasäätöjä.

Toista suojaeräytystä, kun säätö on suoritettu.

Säädöt voiman ja rajojen suhteen silloin tällöin ovat normaalia. Etenkin sääolosuhteet voivat vaikuttaa oven liikkumiseen.

4. Ovi perääntyy ilman mitään ilmeistä syytä ja avaajan valo vilkkuu 5 sekuntia peräytymisen jälkeen:

Tarkista Protector System™ (jos olet asentanut tämän lisävarusteen). Jos valo vilkkuu, korjaa säätö.

5. Avaajan melu on häiritsevää kodille:

Jos käyntiääni on häiritsevää, koska avaaja on liian lähellä asumutiloja, voidaan asentaa värinäneristyslaite 41A3263. Tämä laite suunniteltiin poistamaan "kaikupohja" ja se on helposti asennettavissa.

6. Ovi pysähtyy, mutta ei sulkeudu kunnolla:

Lue uudelleen matkarajoitussäädöt.

Toista suojaeräytystä jos ovenvarren pituutta on säädetty tai sulkeutumisvoimaa tai alarajaa.

7. Ovi avautuu, mutta ei sulkeudu:

- Tarkista Protector System™ (jos olet asentanut tämän lisävarusteen). Jos valo vilkkuu, korjaa säätö.
- Jos avaajan valo ei vilku, ja kysymyksessä on uusi asennus, tarkasta alaspäinvoima.

Toista suojaeräytystä, kun säätö on suoritettu.

8. Avaajan valo ei syty:

Vaihda lamppu (enintään 40 wattia). Vaihda palaneet lamput.

9. Avaajan merkkivalo ei sammuu:

Katossa tai seinässä olevan pistorasian maadoitus voi olla viallinen. **Laitteen on oltava maadoitettu.**

10. Avaaja liikkuu vaivalloisesti tai tarvitaan maksimivoimaa sen liikkumiseen:

Ovi ei ehkä ole tasapainossa tai jouset ovat rikkiäiset. Sulje ovi ja käytä käsivapautusnarua ja kahvaa virroitimen irtikytkemiseksi. Avaa ja sulje ovi käsin. Oikein tasapainotettu ovi pysyy paikoillaan missä tahansa paikassa matkallaan vain jousiensä varassa. Ellei se pysy, ota yhteys autotallin ovien korjaukseen erikoistuneeseen mekaanikkoon. **Älä lisää voimaa, jotta avaaja toimisi.**

11. Avaajan moottori surisee lyhyen ajan, sitten se ei toimi:

- Autotallin oven jouset ovat rikkiäiset. **KS. YLLÄ.**
- Jos vika ilmenee, kun avaajaa käytetään ensi kertaa, ovi on lukittu. **Avaa ovilukko.** Jos ketju oli poistettu ja asennettu uudelleen, moottori voi olla poissa vaiheesta. Poista ketju; syklitä moottori alas-asentoon. Tarkkaile käyttöpyörää. Kun se kääntyy myötäpäivään ja pysähtyy alas-asentoon, asenna ketju uudelleen.

Toista suojaeräytystä, kun säätö on suoritettu.

12. Avaaja ei kytkeydy päälle sähköhäiriön vuoksi:

- Vedä käsivapautusnarusta ja kahvasta alas ja takaisin kytkeäkseen irti virroitimen. Ovi voidaan avata ja sulkea käsin. Kun virta on kytketty, vedä käsivapautusvipu **suoraan alas**. Kun avaajaa käytetään seuraavan kerran, kiskot kytkeytyvät asianmukaisesti.
- Ulkopuolinen pikavapautin-lisävaruste (1702EML) kytkee sähköhäiriön sattuessa virroitimen irti autotallin ulkopuolelta.

13. Ketju riippuu liian löysällä:

On tavallista, että ketju riippuu jonkin verran, kun ovi on suljettu. Käytä käsivapautusnarua ja kahvaa virroitimen irtikytkentään. Jos ketju palautuu normaaliin korkeuteen, kun virroitin on kytketty irti, ja ovi peräytyy 50mm esteen vuoksi, ei tarvita mitään säätöä.

LISÄVARUSTEET – 25

- (1) Malli 4330EMLYksitoiminen kauko-ohjain
 (2) Malli 4333EML3-toiminen kauko-ohjain
 (3) Malli 4335EML3-toiminen minikauko-ohjain
 (4) Malli 845EMLMonitoiminen ovensäätöpaneeli
 (5) Malli 75EMLValaistu ovensäätöpainike
 (6) Malli 747EMLAvaimeton sisäänpääsyjärjestelmä
 (7) Malli 760EMLUlkopuolinen avainlukko
 (8) Malli 1702EMLUlkopuolinen pikalaukaisin
 (9) Malli 1703EMLChamberlain-ovenvarren - The Chamberlain Arm™
 (10) Malli 770EMLProtector System™
 (11) Malli 1EMLOvenkahvan pikavapautin
 (12) Malli 34EML2-komento avainkytkin - upotettu
 Malli 41EML2-komento avainkytkin pinta-asennus

LISÄVARUSTEIDEN LIITÄNTÄOHJEET

Avaimeton sisääntulojärjestelmä:
 Avaajan päätepinteisiin: Punainen 1 ja valkoinen 2

Valaistu painike:
 Avaajan päätepinteisiin: Punainen 1 ja valkoinen 2

Ulkopuolella oleva avainkytkin:
 Avaajan päätepinteisiin: Punainen 1 ja valkoinen 2

Protector System™:
 Avaajan päätepinteisiin: Valkoinen 2 ja musta 3

Seinänsäätötäulu:
 Avaajan päätepinteisiin: Punainen 1 ja valkoinen 2

VARAOSAT 26 – 27**TEKNISET TIEDOT**

Maxs. vetovoima500N
 Wattia500

Moottori

TyyppiPysyväinen halkaistu kondensaattori
 Nopeus1500 rpm
 Volttiaainoastaan 230-240 voltia AHZ

Käyttömekanismi

Vaihteet16.1 kierukkavaihte
 KäyttöKetju/kaapeli yhtenäisellä virroitimella teräks isellä T-kiskolla.
 Matkan pituusSäädettävissä 2,29m:iin
 Kulkunopeus178/sek.
 LamppuPalaa oven avautuessa, sammuu 4-1/2 minuuttia pysähtymisen jälkeen.
 Oven nivelsysteemiSäädettävä ovenvarsi. Vedä narusta virroitimen vapauttamiseksi.

Turvallisuus

HenkilökohtainenPainike ja automaattinen peräytys alas- suuntaan. Painike ja automaattinen pysäytys ylös-suuntaan
 ElektroninenRiippumattomat ylös- ja alas-voimansäätöruuvit.
 SähköMoottorin ylikuormitusuojus ja alhaisjännite-painikeohdotus.
 RajalaitePiiri toimii rajamutterilla.
 RajasäätöRuuvitaltasäätö sivupaneelissa.
 AlkupiiriAlhaisjännite-painikepiiri.

Mitat

ituus (koko)3,11m
 Tarvittava sisäkorkeus5cm
 Riippuva paino14,5 kg

Vastaanottimen muistirekisterit

Tietokonekoodi12
 Koodikytkin1
 Näppäimistö1

Yhdenmukaisuusvakuutus

Automaattinen autotallin oven avaajaMallit 1000ML on yhdenmukainen normienEN 300 220-3, EN55014, EN61000-3, ETS 300 683, ja EN60335-1

sovellettavien osien kanssa
 EU direktiivien1999/5/EC, 73/23/EEC, 89/336/EEC ehtojen ja kaikkien muutosten mukaisesti

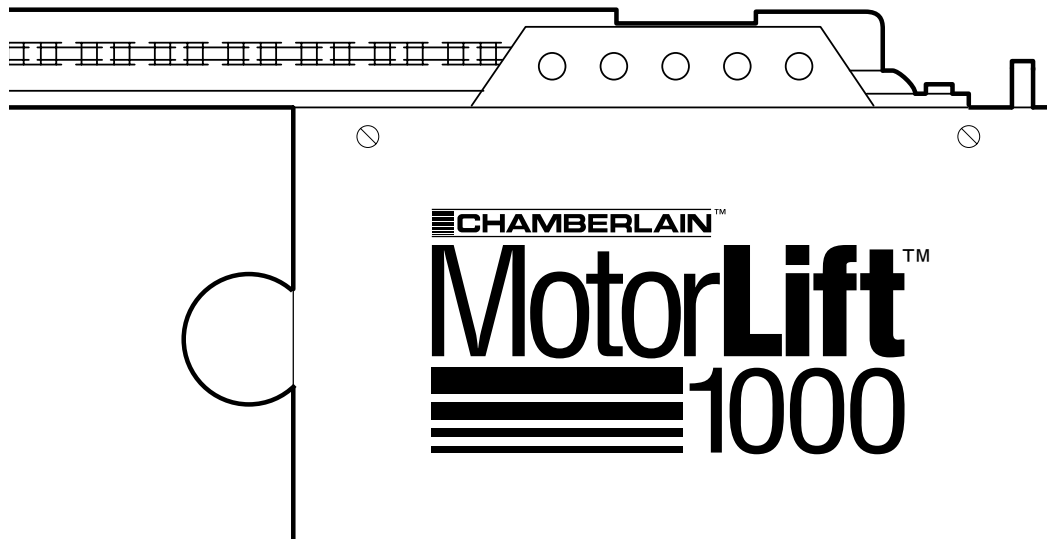
Inkorporaatiovakuutus

Mikäli automaattinen autotallin oven avaaja Mallit 1000ML, asennetaan ja ylläpidetään kaikkien valmistajan ohjeiden mukaisesti autotallin oven yhteydessä, mikä on myös asennettu ja ylläpidetty kaikkien valmistajan ohjeiden mukaisesti, se täyttää (ne täyttävät) EU direktiivien 89-392-EEC ehdot ja kaikki niihin tehdyt muutokset ja allekirjoittanut vakuuttaa täten, että yllä mainittu laitteisto ja mikä tahansa ohjekirjassa lueteltu lisälaitte ovat yhdenmukaisia yllä mainittujen direktiivien ja normien kanssa.

THE CHAMBERLAIN GROUP, INC.
 Elmhurst, IL 60126
 USA
 May, 2003



Barbara P. Kelkhoff
 Barbara P. Kelkhoff
 Manager, Reg. Affairs

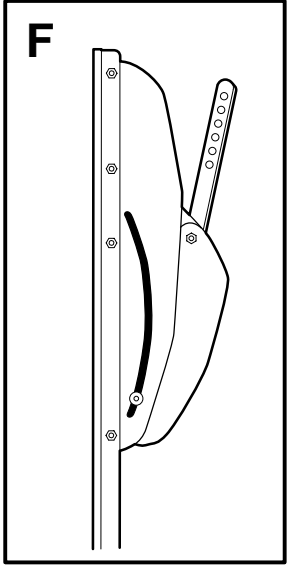
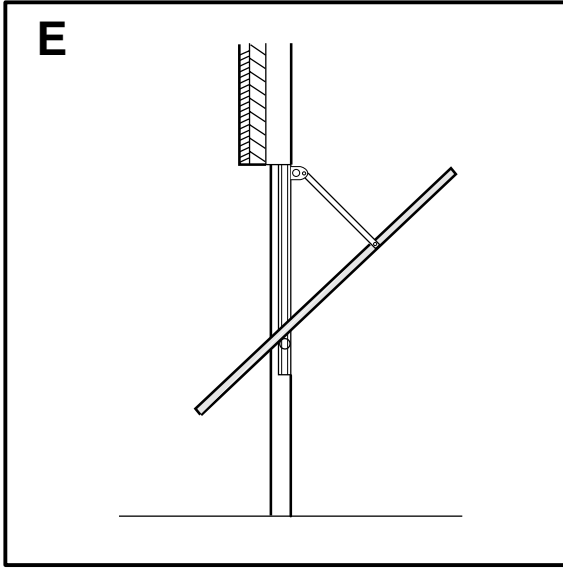
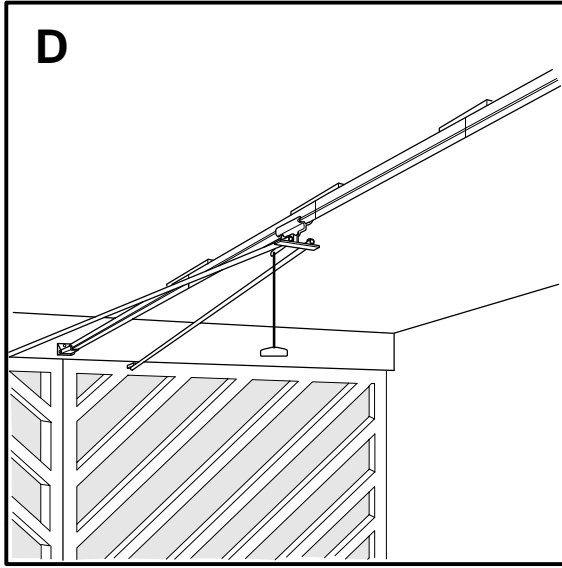
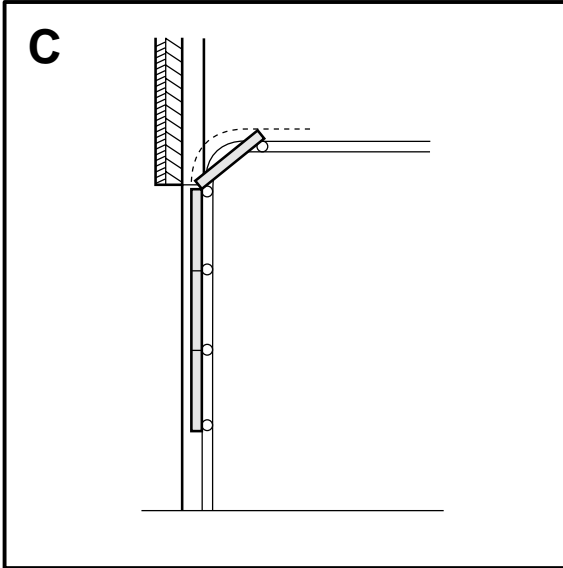
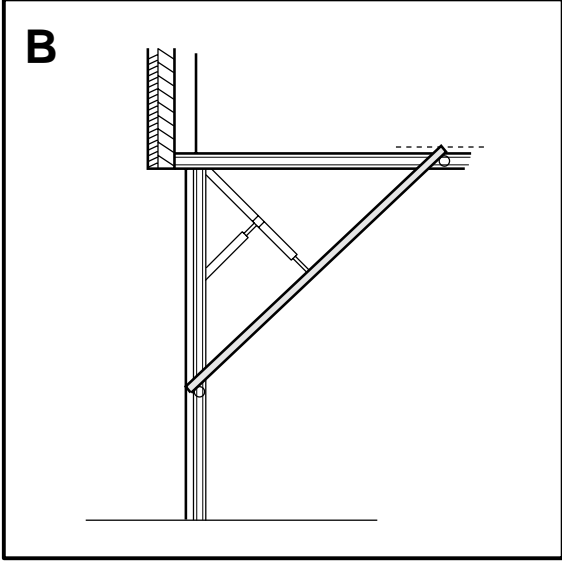
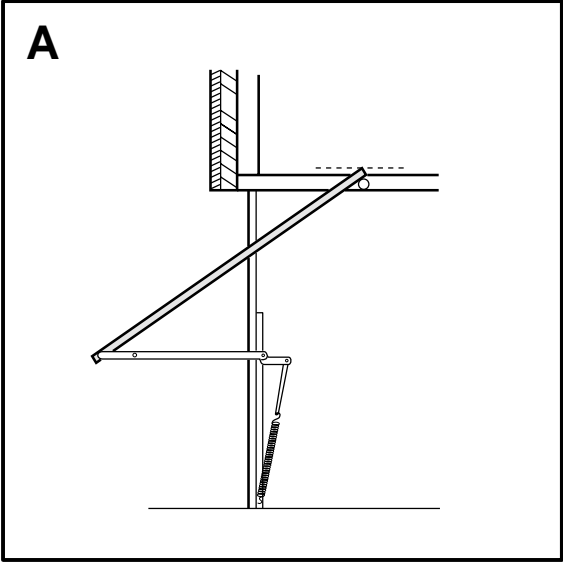


- D** Abbildungen – Garagentoröffner Modell MotorLift 1000
- F** Figures – Modèle MotorLift 1000 de ouvre-porte de garage
- GB** Illustrations – Garage Door Operator Model MotorLift 1000
- DK** Illustration – Model MotorLift 1000 Garageportsåbner
- E** Ilustraciones – Abridor de la puerta de garage, Modelo MotorLift 1000
- GR** Σχήμα – Μηχανισμός Ανοίγματος Γκαραζόπορτας, Μοντέλο MotorLift 1000
- I** Illustrazioni – Apriporta per garage Modello MotorLift 1000
- N** Illustrasjon – Garasjeportåpner, Modell MotorLift 1000
- NL** Afbeeldingen – Model MotorLift 1000 Garagedeuropener
- P** Figuras – Operador automático de porta, Modelo MotorLift 1000
- S** Bild. – Garageportöppnare Modell MotorLift 1000
- SF** Kuvat – Autotallin oven avaaja, Malli MotorLift 1000

CE 0678

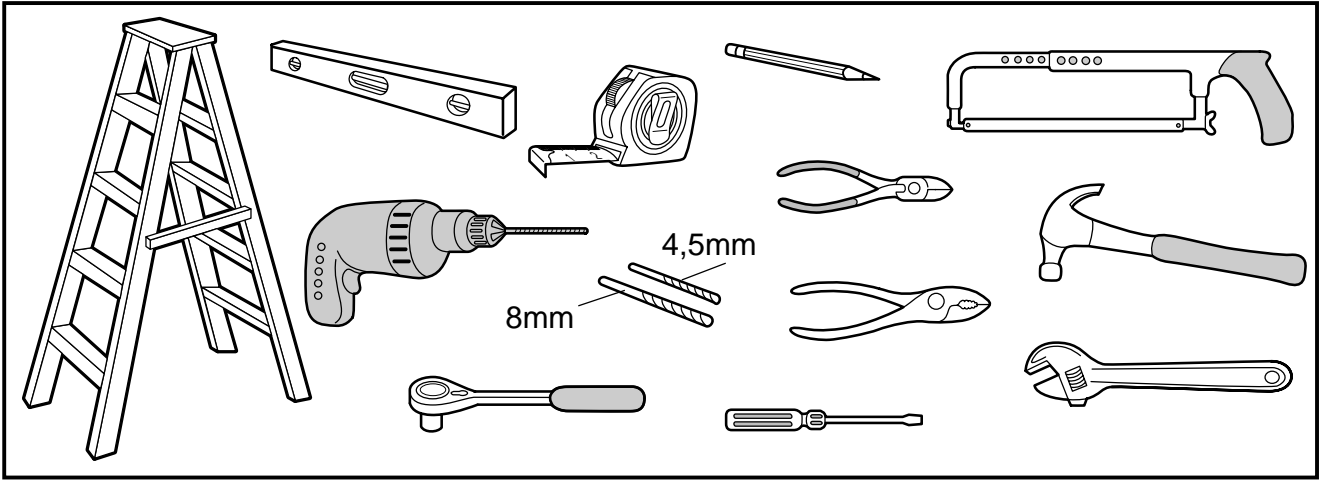
AT/BA/BE/BG/CH/CY/CZ/DE/DK/ES/
FR/GB/GR/HR/HU/IE/IS/IT/LU/MT/NL/
NO/PL/PT/RO/RU/SE/SI/SK/TR/YU

1

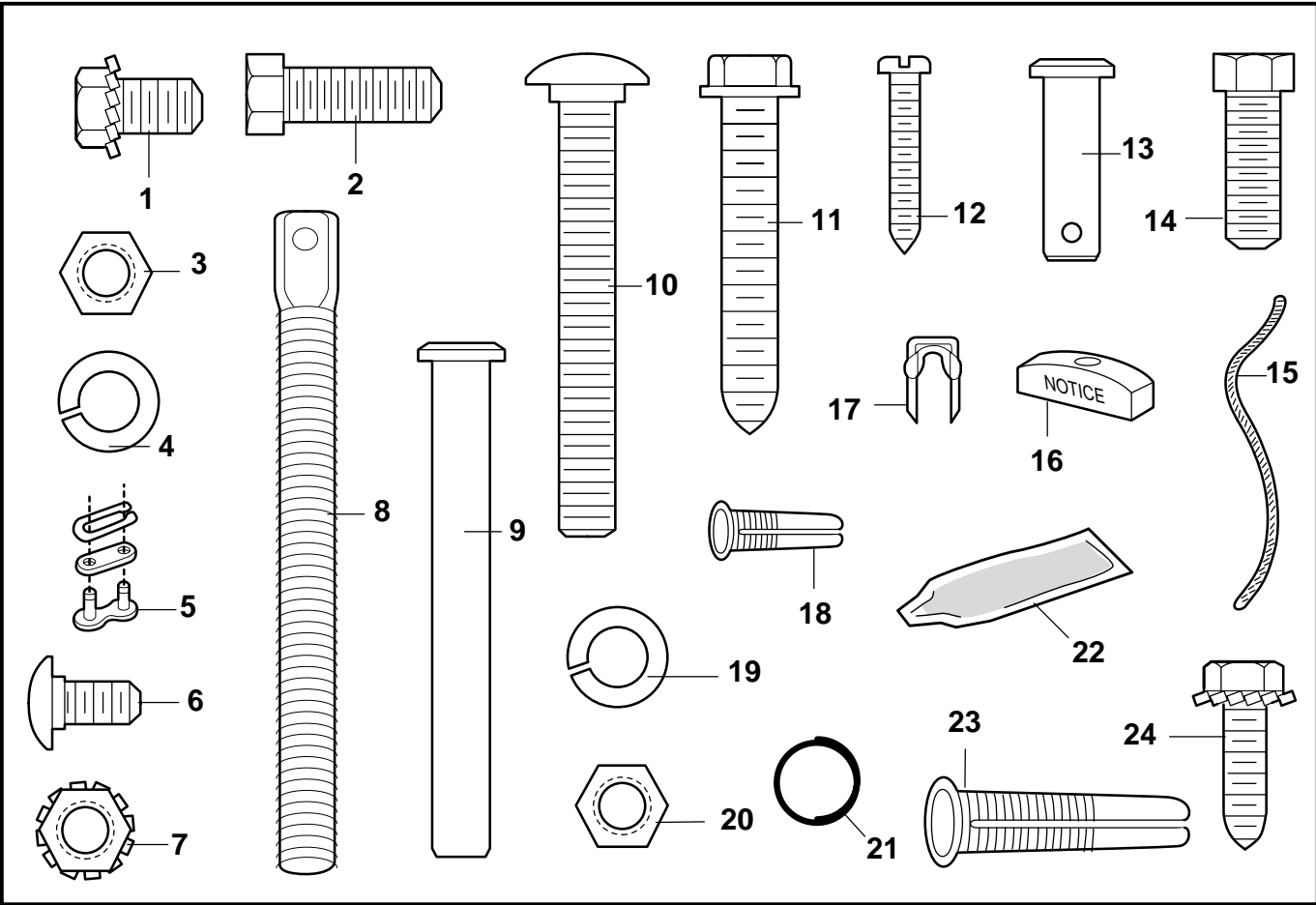


114A2361D

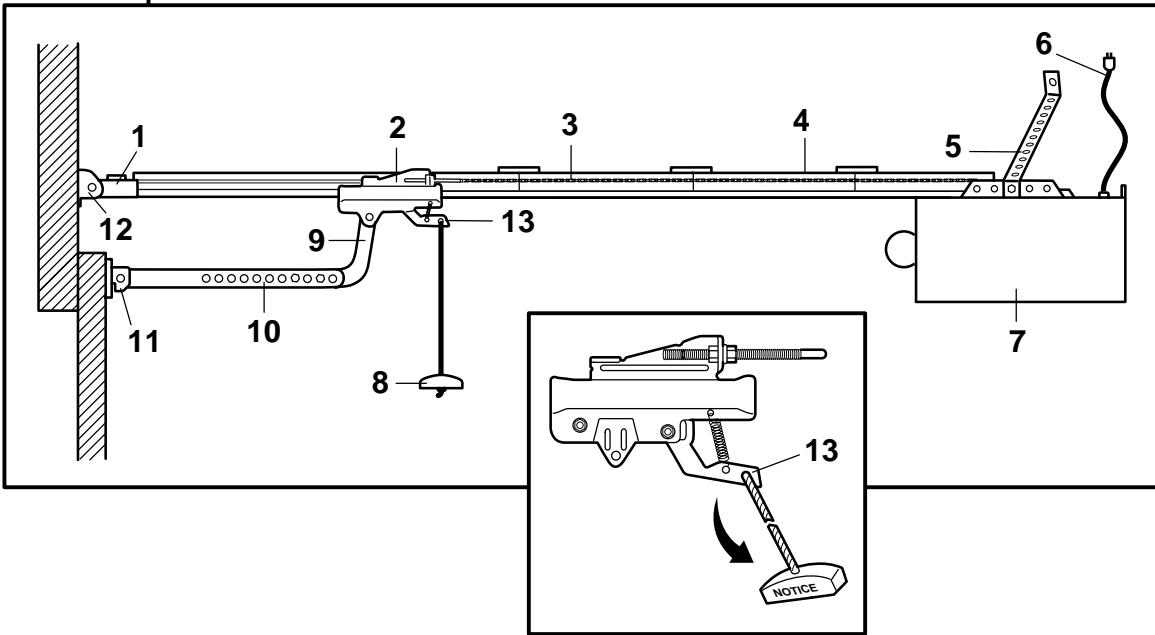
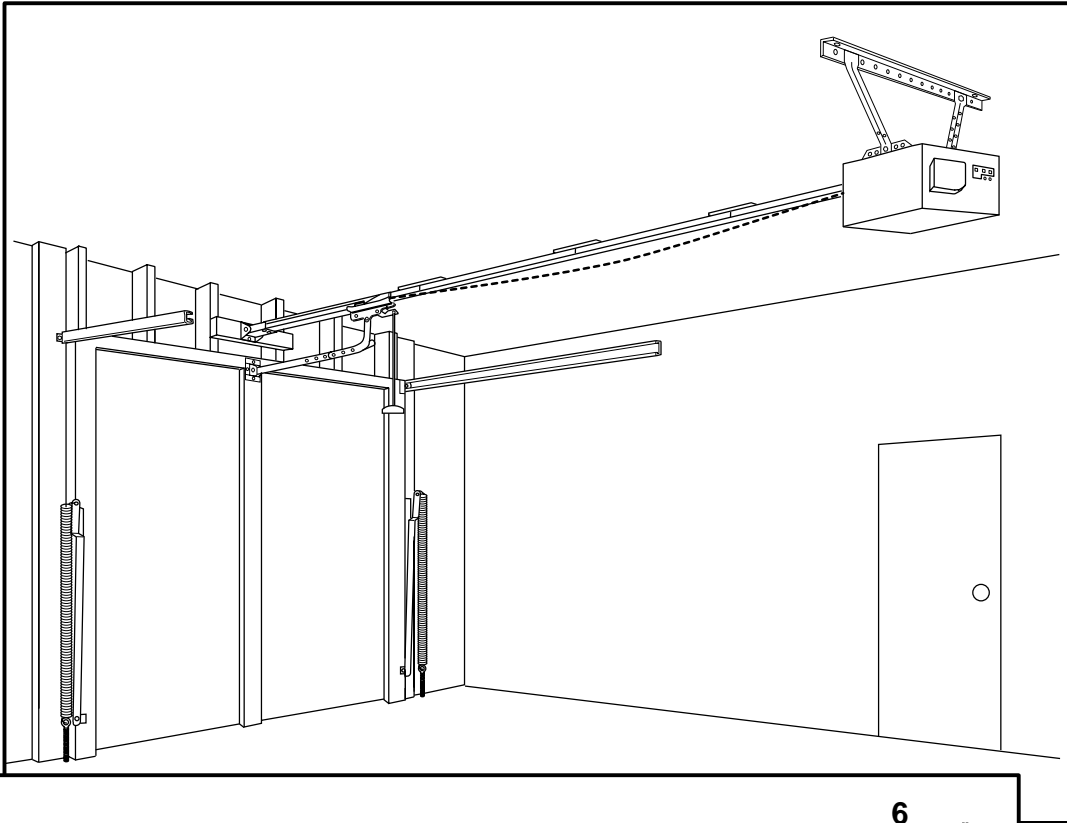
2



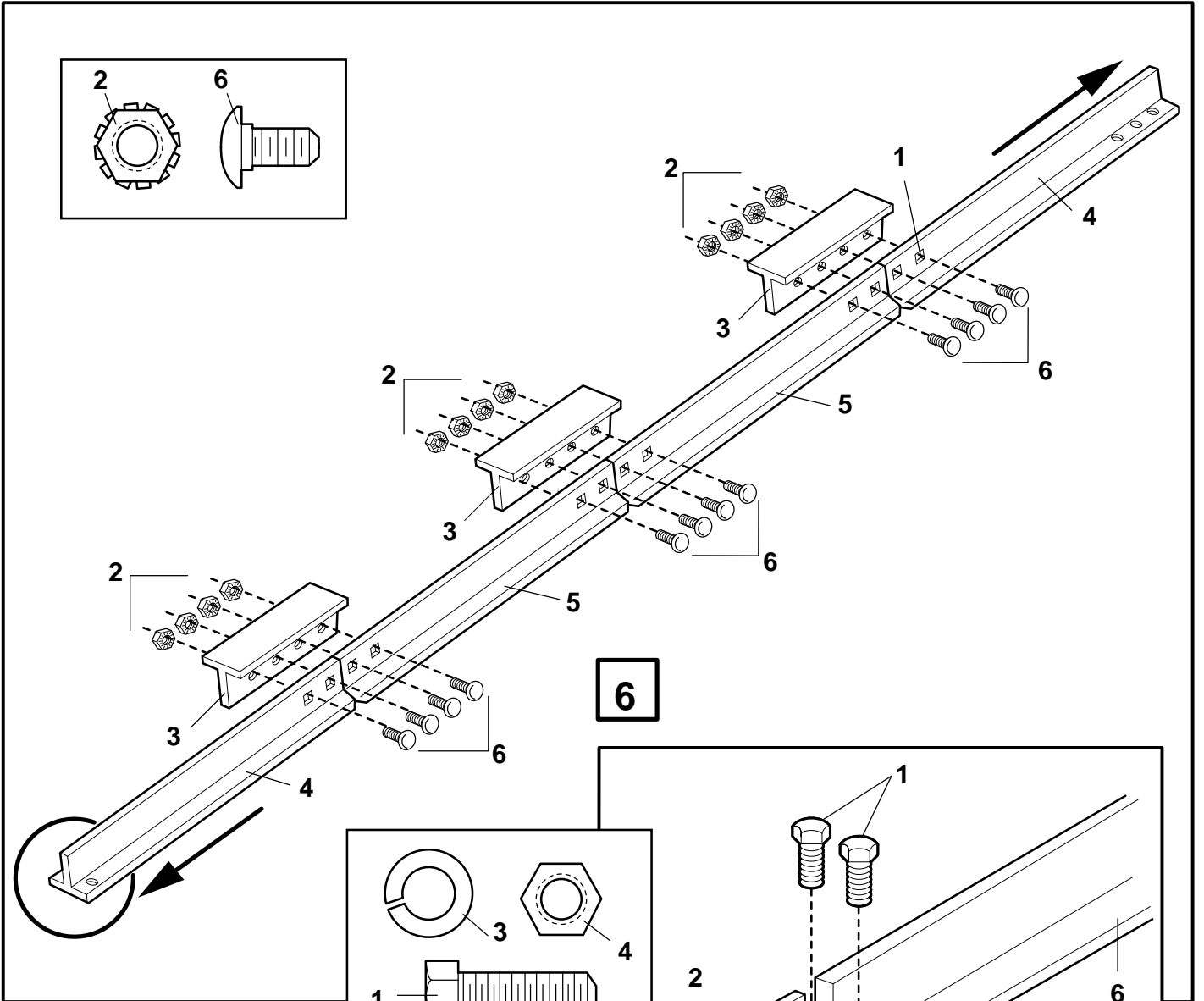
3



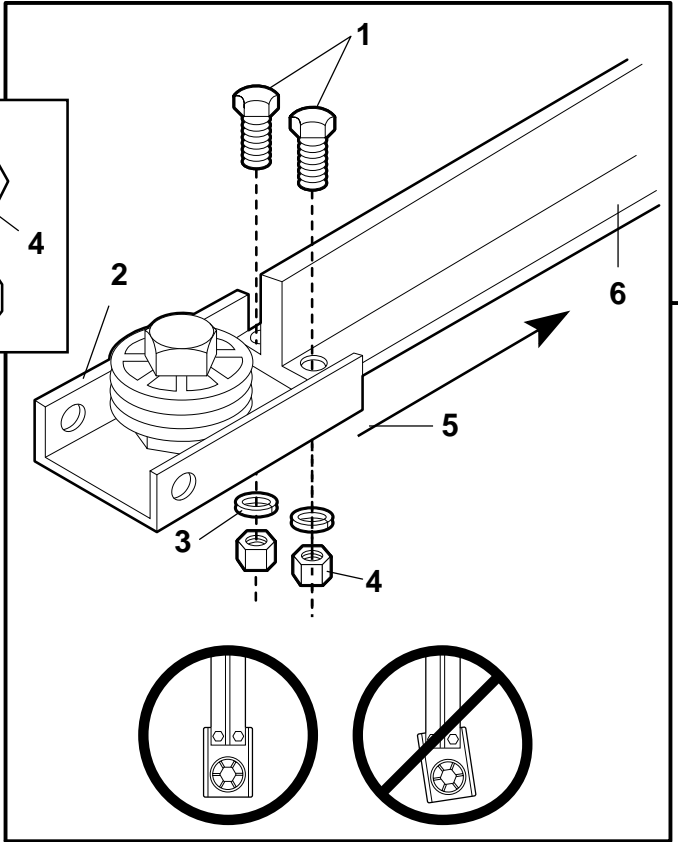
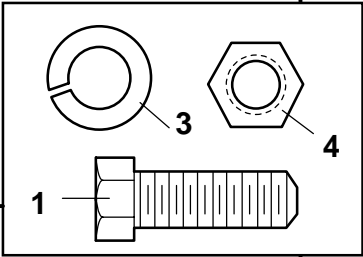
4



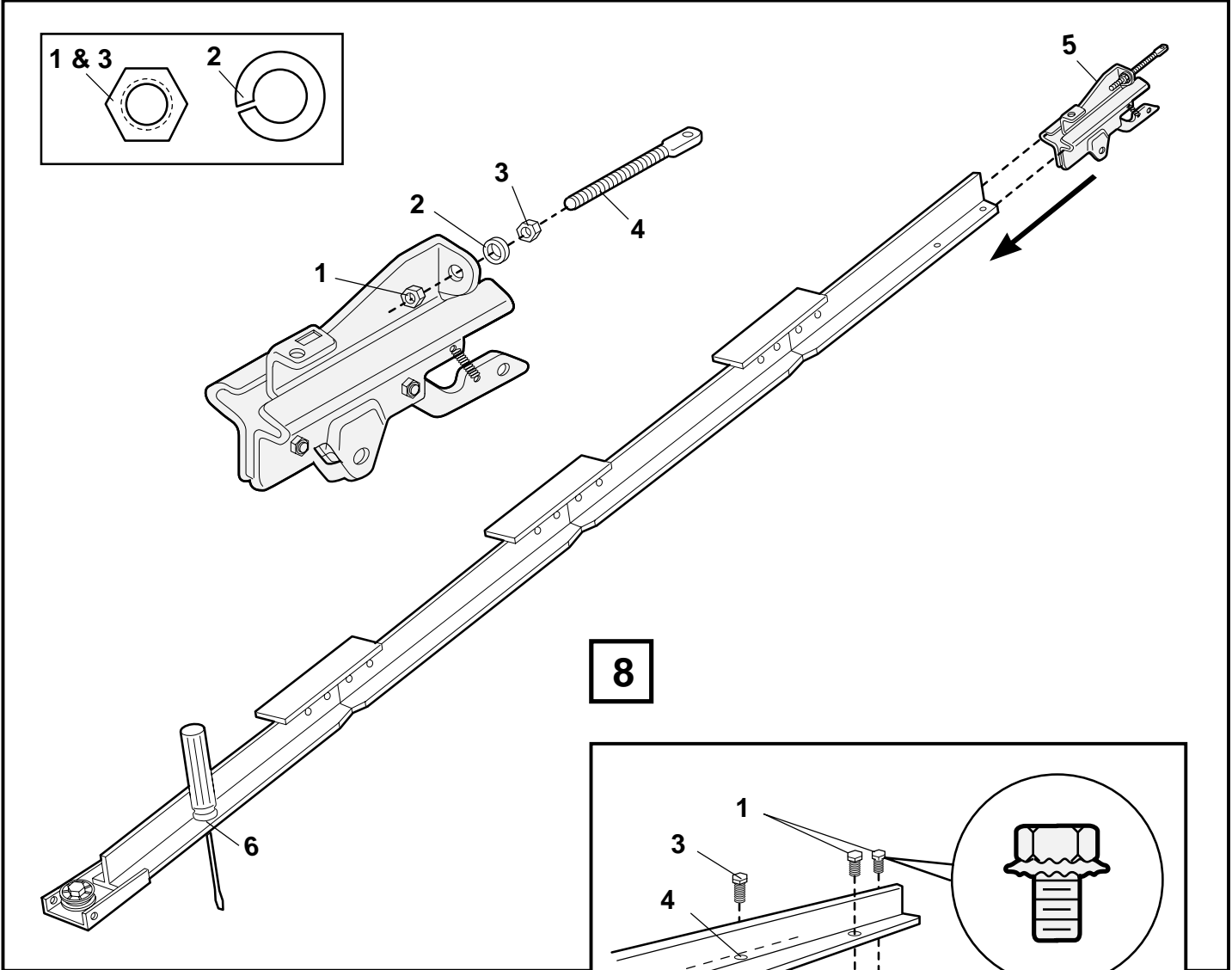
5



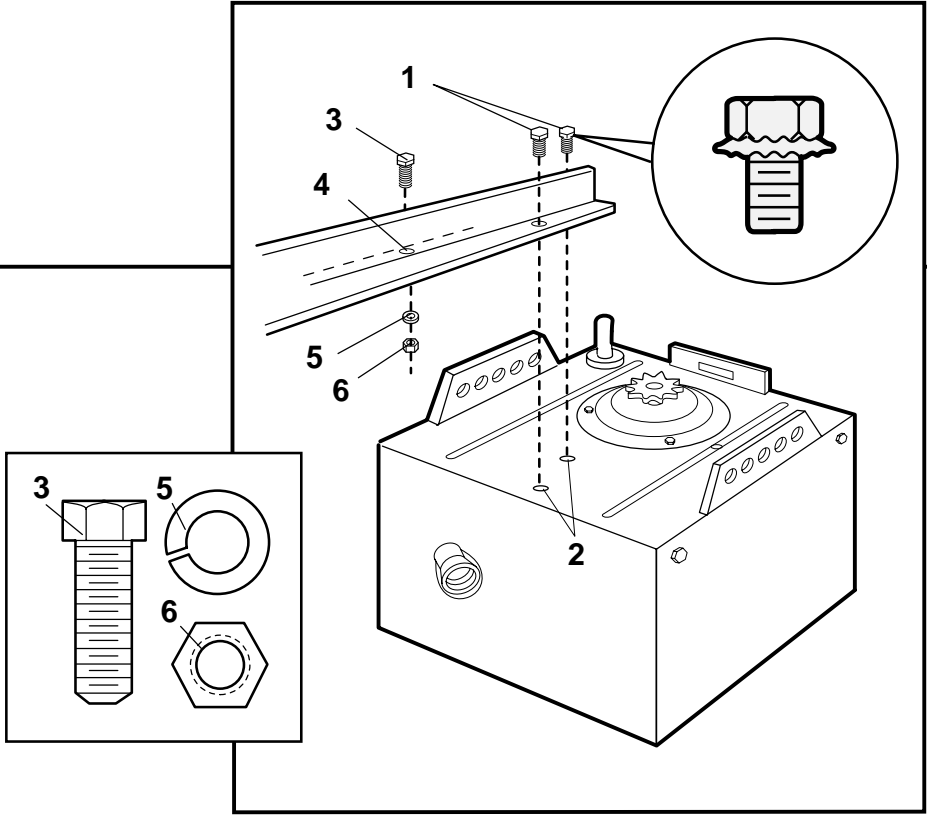
6



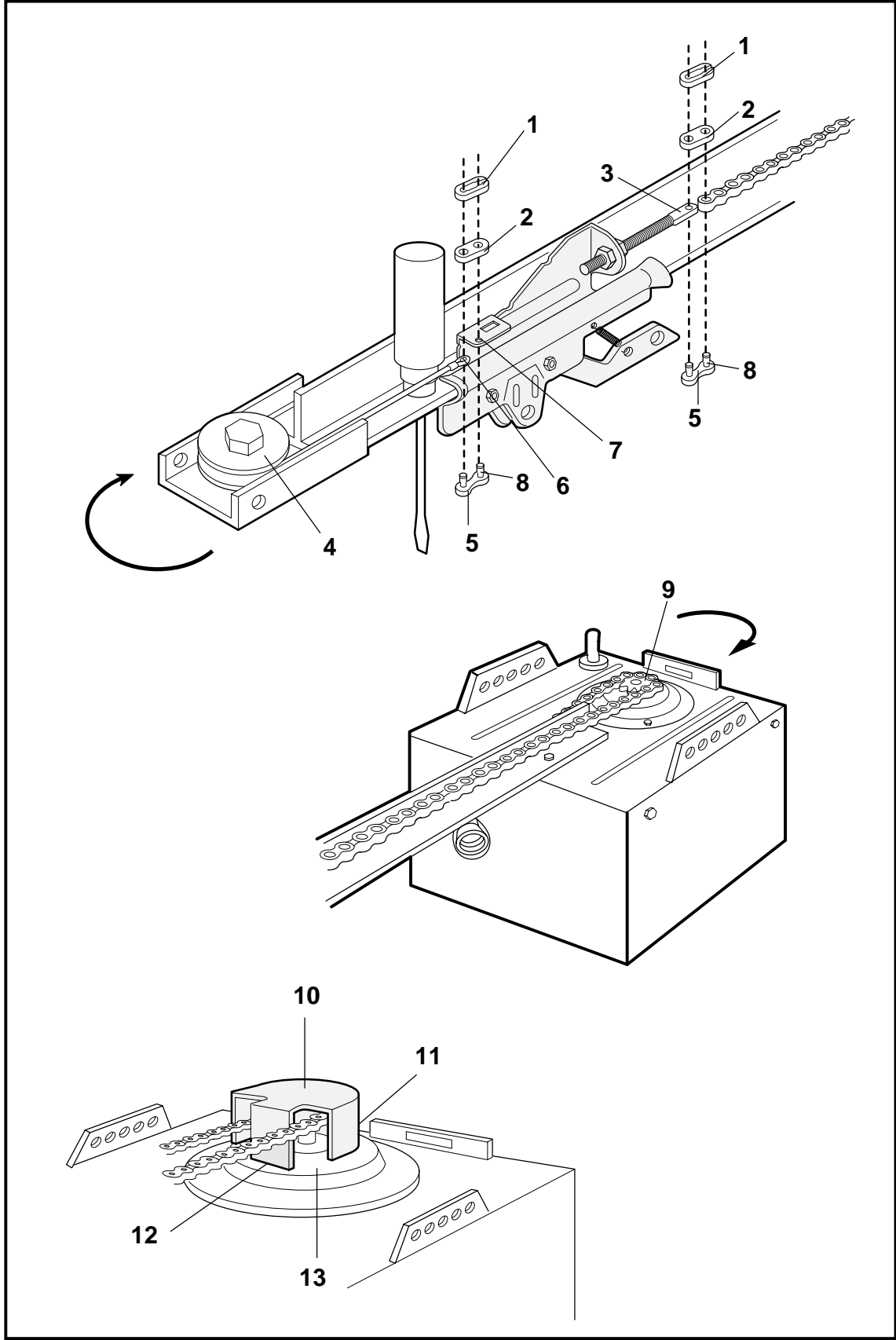
7



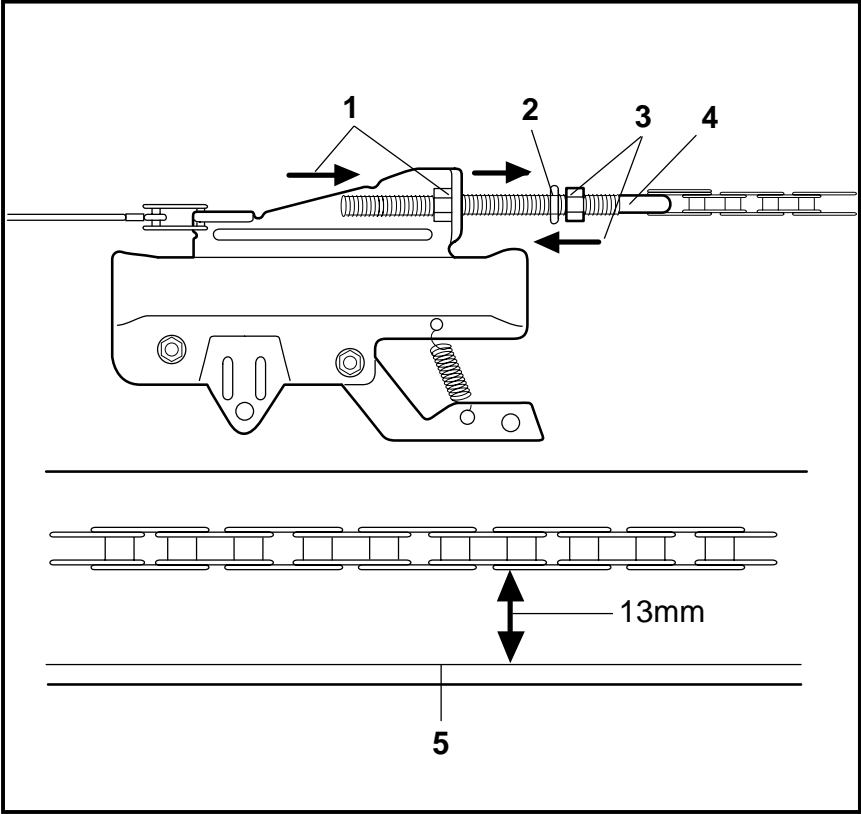
8



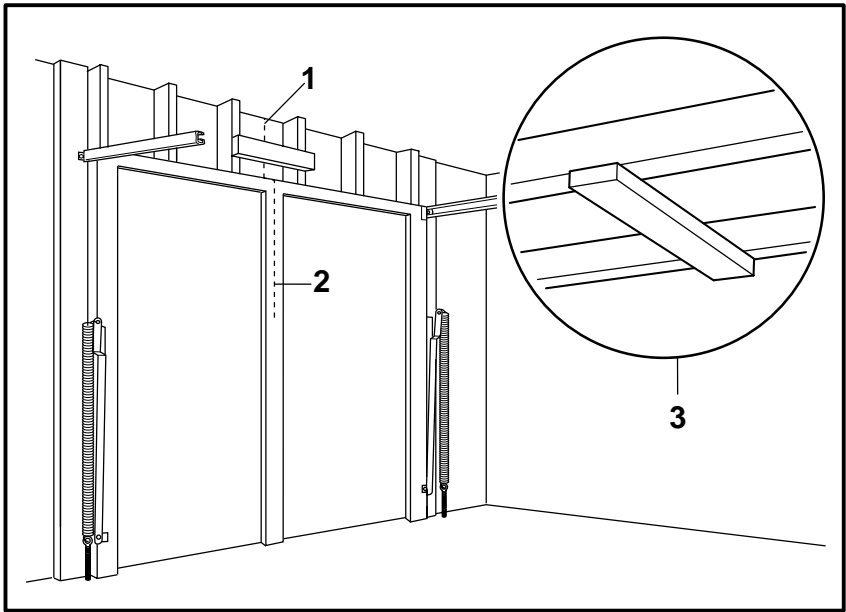
9



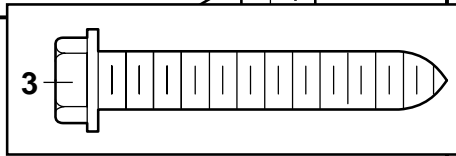
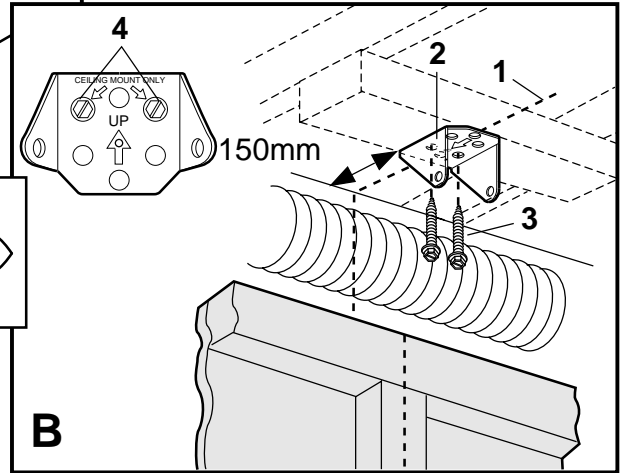
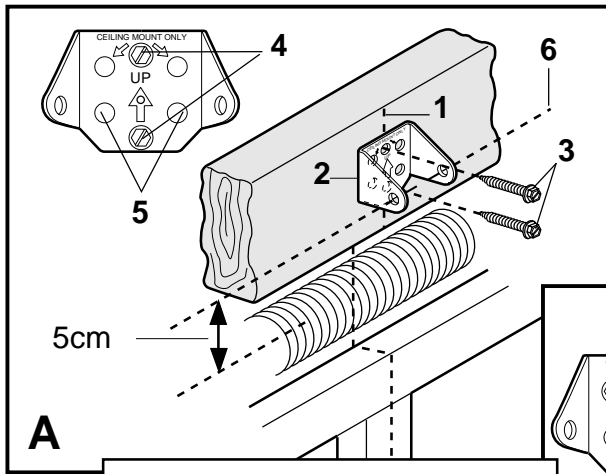
10



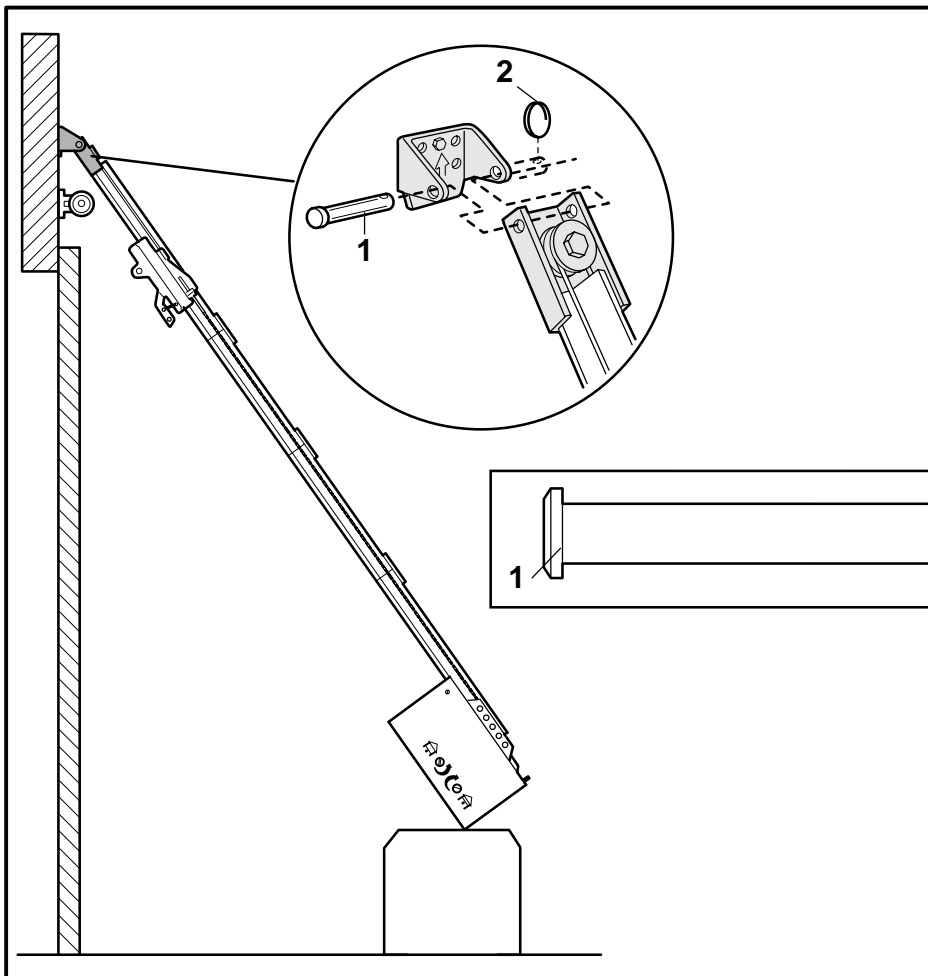
11



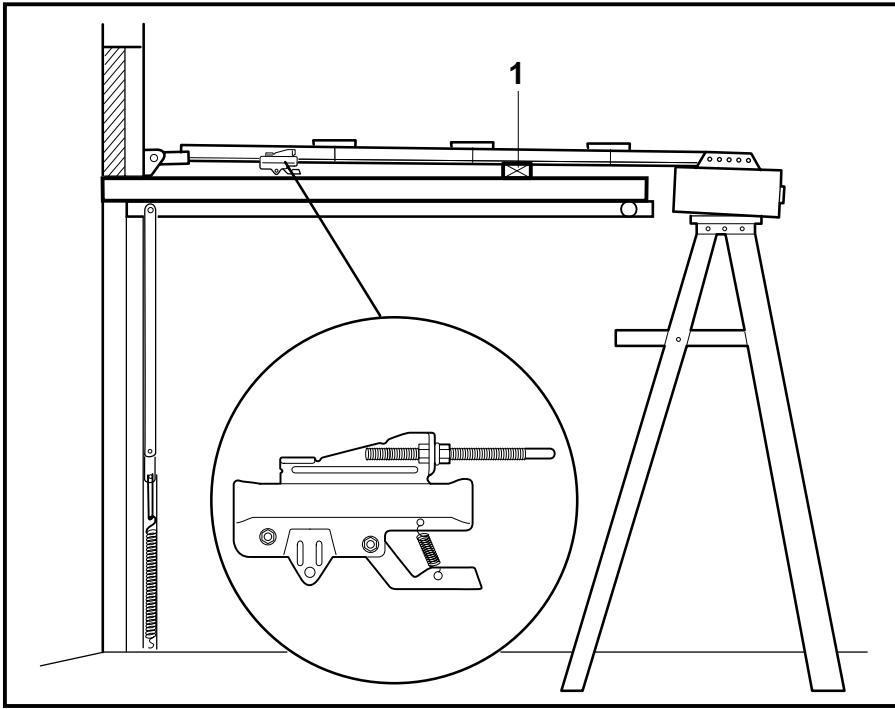
12



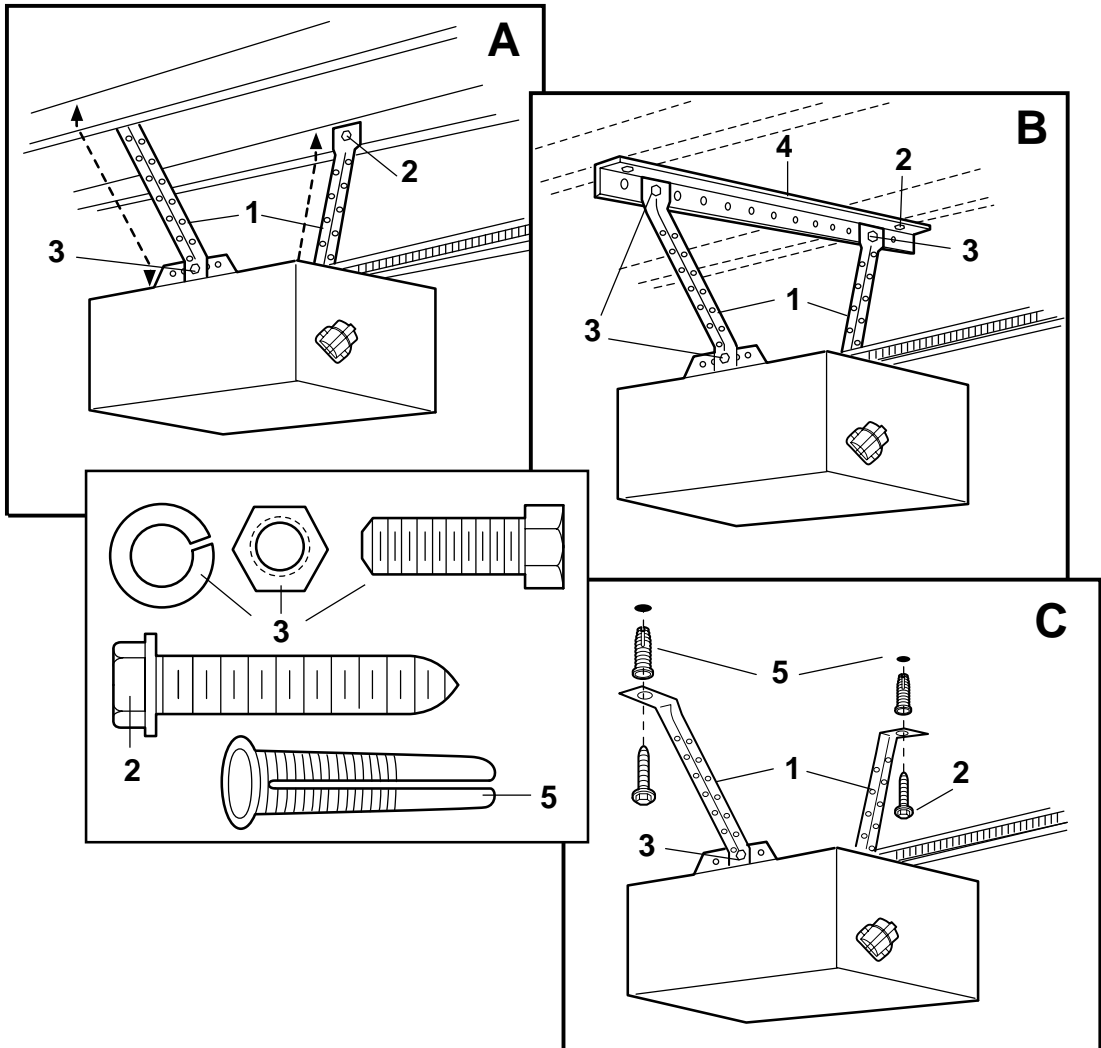
13



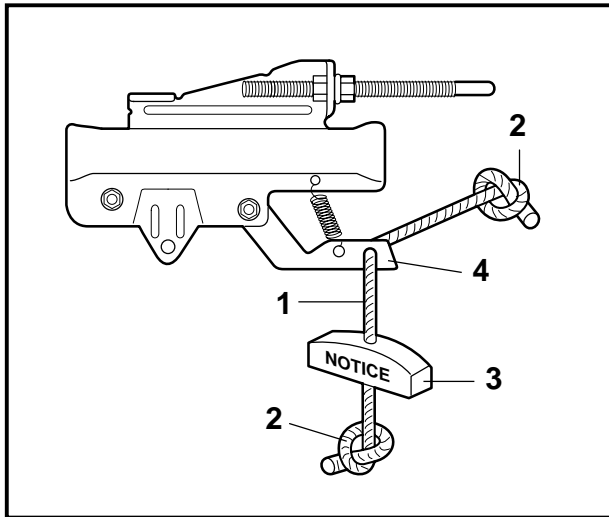
14



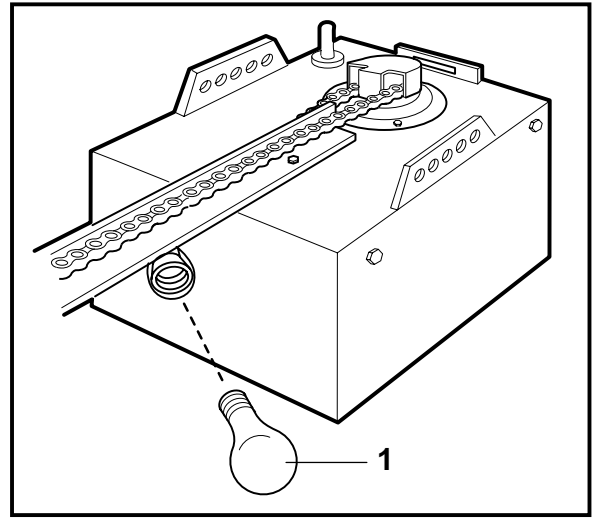
15



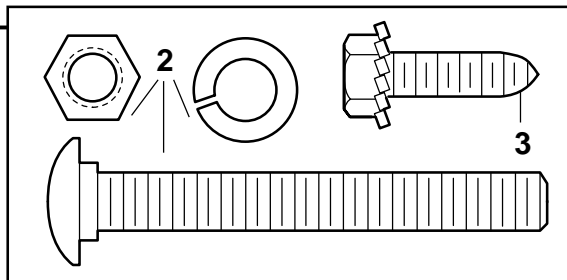
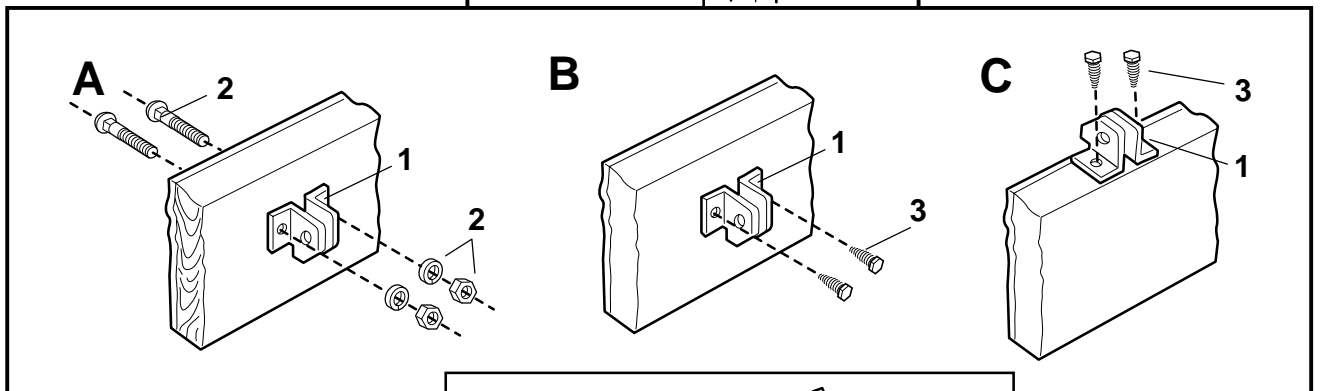
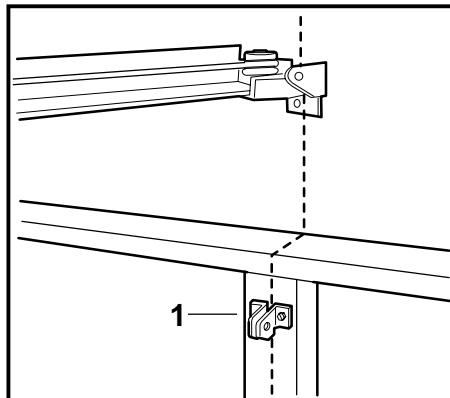
16

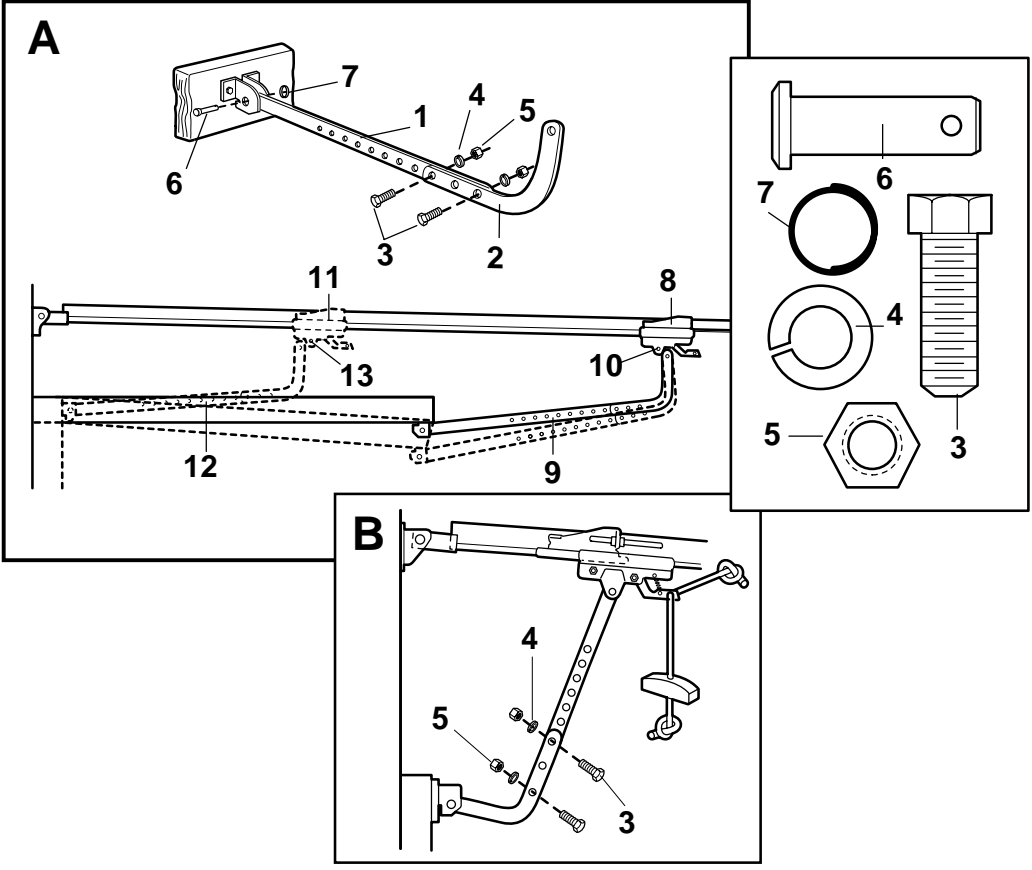


17

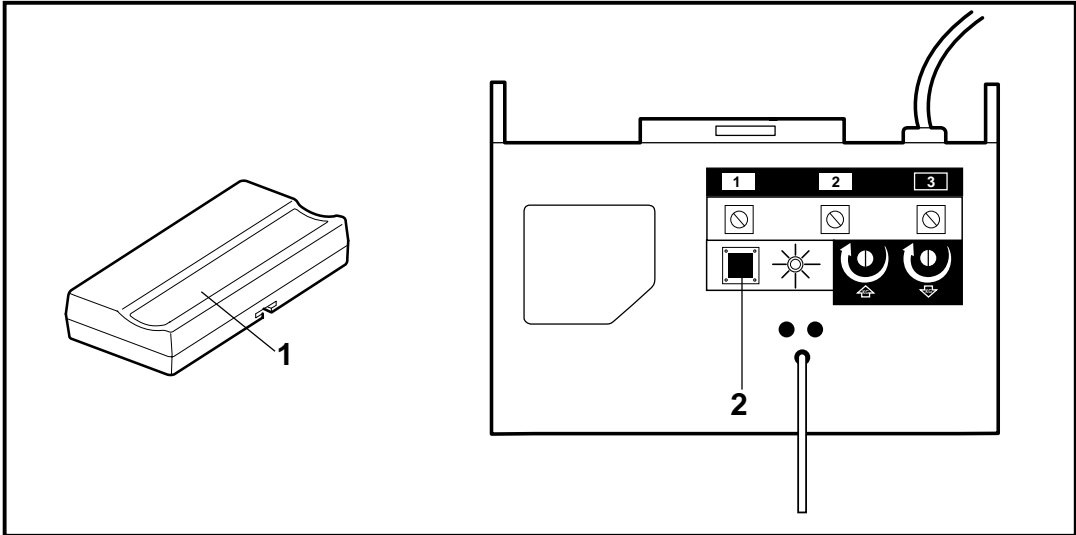


18

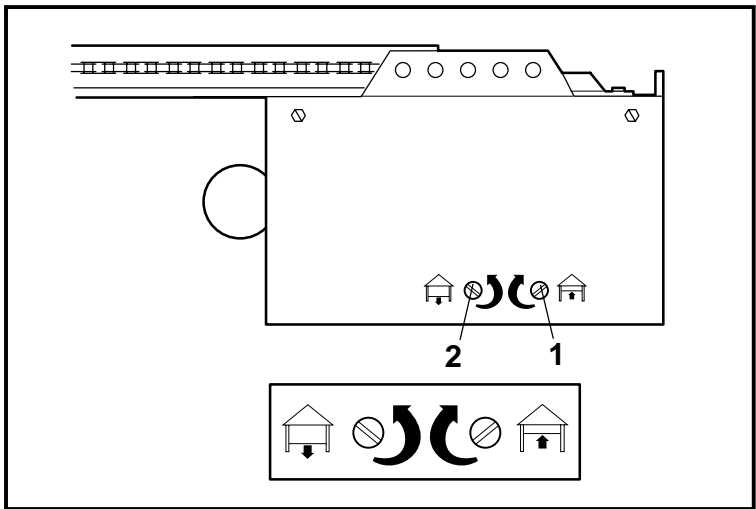




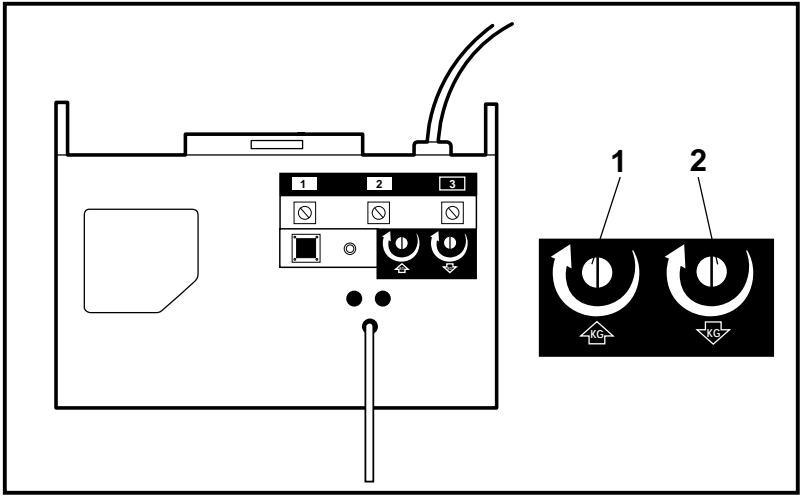
20



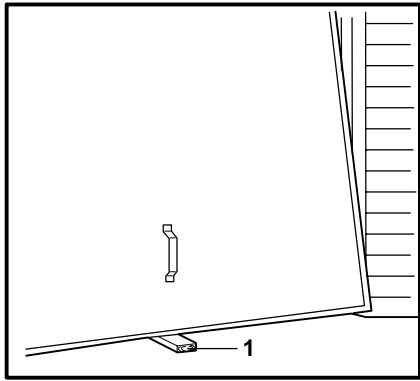
21



22



23



24

